

Presupuesto.

- Cuadro de Precios Unitarios. MO, MT, MQ.
- Cuadro de Precios Auxiliares y Descompuestos.
- Cuadro de Precios nº1. En Letra.
- Cuadro de Precios nº2. MO, MT, MQ, RESTOS DE OBRA, COSTES INDIRECTOS.
- Presupuesto con Medición Detallada. Por capítulos.
- Resumen de Presupuesto. PEM, PEC, PCA.

	AMPLIACIÓN TIENDA COOPERATIVA	Pág.: 1
	CUADRO DE MANO DE OBRA	Ref.: TIENDA COOPERATIVA_PROYEC...
		11/21

Nº	Descripción	Importe		
		Precio (Euros)	Cantidad (Horas)	Total (Euros)
1	Oficial 1ª instalador de telecomunicaciones.	22,400	6,40 h	143,36
2	Oficial 1ª electricista.	22,400	11,92 h	267,01
3	Oficial 1ª instalador de climatización.	22,400	3,93 h	88,03
4	Oficial 1ª instalador de redes y equipos de detección y seguridad.	22,400	0,51 h	11,42
5	Oficial 1ª cerrajero.	22,080	21,34 h	471,19
6	Oficial 1ª soldador.	22,080	0,20 h	4,42
7	Oficial 1ª construcción.	21,780	7,13 h	155,29
8	Oficial 1ª solador.	21,780	82,00 h	1.785,96
9	Oficial 1ª escayolista.	21,780	48,00 h	1.045,44
10	Oficial 1ª pintor.	21,780	42,30 h	921,29
11	Oficial 1ª ferrallista.	22,710	16,00 h	363,36
12	Oficial 1ª estructurista, en trabajos de puesta en obra del hormigón.	22,710	4,00 h	90,84
13	Oficial 1ª montador de estructura prefabricada de hormigón.	22,710	42,00 h	953,82
14	Oficial 1ª montador de estructura metálica.	22,710	207,58 h	4.714,14
15	Oficial 1ª montador de cerramientos industriales.	22,400	24,64 h	551,94
16	Oficial 1ª montador de prefabricados interiores.	22,400	5,29 h	118,50
17	Ayudante instalador de telecomunicaciones.	20,880	6,10 h	127,37
18	Ayudante cerrajero.	20,980	14,79 h	310,29
19	Ayudante solador.	20,920	40,00 h	836,80
20	Ayudante pintor.	20,920	52,20 h	1.092,02
21	Ayudante ferrallista.	21,800	14,00 h	305,20
22	Ayudante estructurista, en trabajos de puesta en obra del hormigón.	21,800	12,00 h	261,60
23	Ayudante montador de estructura prefabricada de hormigón.	21,800	42,00 h	915,60
24	Ayudante montador de estructura metálica.	21,800	155,58 h	3.391,64
25	Ayudante montador de cerramientos industriales.	20,920	24,64 h	515,47
26	Ayudante montador de prefabricados interiores.	20,920	5,29 h	110,67
27	Ayudante electricista.	20,880	11,43 h	238,66
28	Ayudante instalador de climatización.	20,880	3,93 h	82,06
29	Ayudante instalador de redes y equipos de detección y seguridad.	20,880	0,51 h	10,65
30	Peón especializado construcción.	20,810	5,80 h	120,70
31	Peón ordinario construcción.	20,390	3,83 h	78,09
32	Peón escayolista.	20,390	48,00 h	978,72

	AMPLIACIÓN TIENDA COOPERATIVA	Pág.: 2
	CUADRO DE MANO DE OBRA	Ref.: TIENDA COOPERATIVA_PROYEC...
		11/21

Importe total: 21.061,55

Pedroche, a 04 de Noviembre de 2021
Ingeniero técnico industrial

Máximo Jesús Pozo Ruiz

	AMPLIACIÓN TIENDA COOPERATIVA	Pág.: 3
	CUADRO DE MATERIALES	Ref.: TIENDA COOPERATIVA_PROYEC...
		11/21

Nº	Descripción	Importe		
		Precio (Euros)	Cantidad Empleada	Total (Euros)
1	Ferralla elaborada en taller industrial con acero en barras corrugadas, UNE-EN 10080 B 500 S, de varios diámetros.	1,650	800,00 kg	1.320,00
2	Separador homologado para malla electrosoldada.	0,090	600,00 Ud	54,00
3	Acero laminado UNE-EN 10025 S275JR, en perfiles laminados en caliente, piezas simples, para aplicaciones estructurales, de las series IPN, IPE, HEB, HEA, HEM o UPN, acabado con imprimación antioxidante. Trabajado y montado en taller, para colocar con uniones soldadas en obra.	1,490	5.740,00 kg	8.552,60
4	Acero laminado UNE-EN 10025 S275JR, en perfiles laminados en caliente, piezas simples, para aplicaciones estructurales, de las series L, LD, T, redondo, cuadrado, rectangular o pletina, acabado con imprimación antioxidante. Trabajado y montado en taller, para colocar con uniones soldadas en obra.	1,600	40,00 kg	64,00
5	Acero laminado UNE-EN 10025 S275JR, en perfiles laminados en caliente, piezas simples, para aplicaciones estructurales, acabado con imprimación antioxidante. Trabajado y montado en taller, para colocar con uniones soldadas en obra.	1,490	380,00 kg	566,20
6	Malla electrosoldada ME 20x20 Ø 5-5 B 500 T 6x2,20 UNE-EN 10080.	1,540	230,00 m²	354,20
7	Placa alveolar prefabricada de hormigón pretensado de 30 cm de canto y 120 cm de anchura, con junta lateral abierta superiormente, momento flector último de 17 kN·m por m de ancho. Según UNE-EN 1168.	49,000	200,00 m²	9.800,00
8	Rejilla electrosoldada antideslizante, de 34x38 mm de paso de malla, acabado galvanizado en caliente, realizada con pletinas portantes de acero laminado UNE-EN 10025 S235JR, en perfil plano laminado en caliente, de 30x3 mm, separadas 34 mm entre sí, separadores de varilla cuadrada retorcida, de acero con bajo contenido en carbono UNE-EN ISO 16120-2 C4D, de 4 mm de lado, separados 38 mm entre sí y marco de acero laminado UNE-EN 10025 S235JR, en perfil omega laminado en caliente, de 30x3 mm, incluso piezas de sujeción.	56,430	6,00 m²	338,58
9	Peldaño recto, de 700x240 mm, formado por rejilla electrosoldada antideslizante, acabado galvanizado en caliente, realizada con pletinas portantes de acero laminado UNE-EN 10025 S235JR, en perfil plano laminado en caliente, de 30x3 mm, separadas 34 mm entre sí, separadores de varilla cuadrada retorcida, de acero con bajo contenido en carbono UNE-EN ISO 16120-2 C4D, de 5 mm de lado, separados 38 mm entre sí y marco de acero laminado UNE-EN 10025 S235JR, en perfil plano laminado en caliente; y remate frontal antideslizante, de acero laminado UNE-EN 10025 S235JR, en perfil plano laminado en caliente, troquelado, para atornillar, incluso elementos de fijación.	25,070	12,00 Ud	300,84
10	Alambre galvanizado para atar, de 1,30 mm de diámetro.	1,130	12,00 kg	13,56

	AMPLIACIÓN TIENDA COOPERATIVA	Pág.: 4
	CUADRO DE MATERIALES	Ref.: TIENDA COOPERATIVA_PROYEC...
		11/21

Nº	Descripción	Importe		
		Precio (Euros)	Cantidad Empleada	Total (Euros)
11	Mortero de juntas cementoso, tipo L, color blanco, para juntas de hasta 3 mm, a base de cemento blanco de alta resistencia y aditivos especiales, para rejuntado de piezas cerámicas con grado de absorción medio-alto.	1,680	30,00 kg	50,40
12	Adhesivo cementoso de fraguado normal, C1, según UNE-EN 12004, color gris.	0,360	600,00 kg	216,00
13	Pasta de escayola, según UNE-EN 13279-1.	128,880	2,00 m³	257,76
14	Hormigón HA-25/B/20/IIa, fabricado en central.	73,160	12,00 m³	877,92
15	Fibras vegetales en rollos.	1,390	44,00 kg	61,16
16	Placa de escayola con nervaduras, de 100x60 cm y de 8 mm de espesor (20 mm de espesor total, incluyendo las nervaduras), con canto recto y acabado liso, sin revestir, para falsos techos.	3,190	210,00 m²	669,90
17	Clip de protección de 72x48x41 mm.	1,440	73,60 Ud	105,98
18	Panel sándwich aislante para fachadas, de 35 mm de espesor y 1100 mm de anchura, formado por doble cara metálica de chapa nervada de acero galvanizado prelacado, de espesor exterior 0,5 mm y espesor interior 0,5 mm y alma aislante de poliuretano de 40 kg/m³ de densidad media, con junta diseñada para fijación con tornillos ocultos.	39,510	117,60 m²	4.646,38
19	Placa de yeso laminado reforzada con tejido de fibra UNE-EN 15283-1 GM-F / 1200 / longitud / 15 / con los bordes longitudinales afinados, revestido en cara y dorso por tejido de fibra de vidrio no combustible.	17,090	17,02 m²	290,87
20	Placa de yeso laminado reforzada con tejido de fibra UNE-EN 15283-1 GM-F / 1200 / longitud / 25 / con los bordes longitudinales afinados, revestido en cara y dorso por tejido de fibra de vidrio no combustible.	22,040	12,42 m²	273,74
21	Pasta de juntas, según UNE-EN 13963.	1,130	58,65 kg	66,27
22	Cinta microperforada de papel, según UNE-EN 13963.	0,040	46,00 m	1,84
23	Maestra 60/27 de chapa de acero galvanizado, de ancho 60 mm, según UNE-EN 14195.	0,650	46,00 m	29,90
24	Tornillo autoperforante 3,5x25 mm.	0,010	690,00 Ud	6,90
25	Fijación para hormigón.	0,410	73,60 Ud	30,18
26	Perfil angular 30x30x0,7 mm, de acero galvanizado, según UNE-EN 13964.	0,840	46,00 m	38,64
27	Tornillo autorroscante de 6,5x130 mm de acero inoxidable, con arandela.	0,890	896,00 Ud	797,44
28	Cinta flexible de butilo, adhesiva por ambas caras, para el sellado de estanqueidad de los solapes entre paneles sándwich.	2,100	224,00 m	470,40

	AMPLIACIÓN TIENDA COOPERATIVA	Pág.: 5
	CUADRO DE MATERIALES	Ref.: TIENDA COOPERATIVA_PROYEC...
		11/21

Nº	Descripción	Importe		
		Precio (Euros)	Cantidad Empleada	Total (Euros)
29	Baldosa cerámica de gres porcelánico, 30x30 cm, acabado pulido, 8,00€/m ² , capacidad de absorción de agua E<0,5%, grupo BIa, según UNE-EN 14411, resistencia al deslizamiento Rd<=15 según UNE 41901 EX, resbaladicidad clase 0 según CTE.	8,000	210,00 m ²	1.680,00
30	Cartucho de 290 ml de sellador adhesivo monocomponente, neutro, superelástico, a base de polímero MS, color blanco, con resistencia a la intemperie y a los rayos UV y elongación hasta rotura 750%.	5,430	9,85 Ud	53,49
31	Cartucho de 300 ml de silicona neutra oxímica, de elasticidad permanente y curado rápido, color blanco, rango de temperatura de trabajo de -60 a 150°C, con resistencia a los rayos UV, dureza Shore A aproximada de 22, según UNE-EN ISO 868 y elongación a rotura >= 800%, según UNE-EN ISO 8339.	4,850	9,85 Ud	47,77
32	Kit de cerradura de seguridad para carpintería de PVC.	24,270	4,00 Ud	97,08
33	Puerta de PVC, una hoja practicable con apertura hacia el interior, dimensiones 800x2200 mm, compuesta de marco, hoja y junquillos, acabado estándar en las dos caras, color blanco, perfiles de 70 mm de anchura, soldados a inglete, que incorporan cinco cámaras interiores, tanto en la sección de la hoja como en la del marco, para mejora del aislamiento térmico; galce con pendiente del 5% para facilitar el desagüe; con refuerzos interiores, juntas de estanqueidad de EPDM manilla y herrajes; transmitancia térmica del marco: Uh,m = 1,3 W/(m ² K); espesor máximo del acristalamiento: 40 mm, con clasificación a la permeabilidad al aire clase 4, según UNE-EN 12207, clasificación a la estanqueidad al agua clase E750, según UNE-EN 12208, y clasificación a la resistencia a la carga del viento clase C3, según UNE-EN 12210, según UNE-EN 14351-1.	300,680	2,00 Ud	601,36
34	Ventana de PVC, dos hojas practicables con apertura hacia el interior, dimensiones 1000x800 mm, compuesta de marco, hoja y junquillos, acabado estándar en las dos caras, color blanco, perfiles de 70 mm de anchura, soldados a inglete, que incorporan cinco cámaras interiores, tanto en la sección de la hoja como en la del marco, para mejora del aislamiento térmico; galce con pendiente del 5% para facilitar el desagüe; con refuerzos interiores, juntas de estanqueidad de EPDM manilla y herrajes; transmitancia térmica del marco: Uh,m = 1,3 W/(m ² K); espesor máximo del acristalamiento: 40 mm, con clasificación a la permeabilidad al aire clase 4, según UNE-EN 12207, clasificación a la estanqueidad al agua clase 9A, según UNE-EN 12208, y clasificación a la resistencia a la carga del viento clase C5, según UNE-EN 12210, según UNE-EN 14351-1.	205,130	9,00 Ud	1.846,17

	AMPLIACIÓN TIENDA COOPERATIVA	Pág.: 6
	CUADRO DE MATERIALES	Ref.: TIENDA COOPERATIVA_PROYEC...
		11/21

Nº	Descripción	Importe		
		Precio (Euros)	Cantidad Empleada	Total (Euros)
35	Puerta de PVC, una hoja practicable con apertura hacia el interior y fijo lateral, dimensiones 1600x2200 mm, anchura del fijo 400 mm, compuesta de marco, hoja y junquillos, acabado estándar en las dos caras, color blanco, perfiles de 70 mm de anchura, soldados a inglete, que incorporan cinco cámaras interiores, tanto en la sección de la hoja como en la del marco, para mejora del aislamiento térmico; galce con pendiente del 5% para facilitar el desagüe; con refuerzos interiores, juntas de estanqueidad de EPDM manilla y herrajes; transmitancia térmica del marco: $U_{h,m} = 1,3 \text{ W}/(\text{m}^2\text{K})$; espesor máximo del acristalamiento: 40 mm, con clasificación a la permeabilidad al aire clase 4, según UNE-EN 12207, clasificación a la estanqueidad al agua clase 9A, según UNE-EN 12208, y clasificación a la resistencia a la carga del viento clase C2, según UNE-EN 12210, según UNE-EN 14351-1.	387,930	2,00 Ud	775,86
36	Persiana enrollable de lamas de PVC, de 37 mm de altura, color blanco, equipada con eje, discos, cápsulas y todos sus accesorios, con cinta y recogedor para accionamiento manual, en carpintería de aluminio o de PVC, incluso cajón incorporado (monoblock), de 166x170 mm, de PVC acabado estándar, con permeabilidad al aire clase 3, según UNE-EN 12207 y transmitancia térmica mayor de $2,2 \text{ W}/(\text{m}^2\text{K})$. Según UNE-EN 13659.	58,640	18,66 m ²	1.094,22
37	Premarco de aluminio, de 36x19x1,5 mm, ensamblado mediante escuadras y con patillas de anclaje para la fijación al paramento y tornillos para la fijación de la carpintería.	2,280	59,60 m	135,89
38	Cierre metálico enrollable de lamas de chapa de acero galvanizado, panel ciego, de 0,6 mm de espesor, acabado sendzimir. Incluso cajón recogedor, ejes, guías, muelles y accesorios. Según UNE-EN 13241-1.	46,710	4,55 m ²	212,53
39	Cerradura de seguridad al suelo para cierre enrollable.	154,500	1,00 Ud	154,50
40	Cartucho bicomponente a base de resinas de metacrilato de uretano, modelo HIT-HY 200-A 330/2 "HILTI", de 0,33 litros, con dos mezcladores y una extensión de mezclador.	52,800	1,08 Ud	57,02
41	Elemento de fijación compuesto por varilla roscada de acero galvanizado, según UNE-EN ISO 898-1, modelo HIT-Z M12x140 "HILTI", de 12 mm de diámetro y 140 mm de longitud, tuerca y arandela, para fijaciones sobre estructuras de hormigón.	0,020	54,00 Ud	1,08
42	Imprimación de secado rápido, a base de copolímeros acrílicos en dispersión acuosa, dióxido de titanio y pigmentos extendedores seleccionados, color blanco, acabado mate, sin olor, para aplicar con brocha, rodillo o pistola.	9,000	29,70 l	267,30

	AMPLIACIÓN TIENDA COOPERATIVA	Pág.: 7
	CUADRO DE MATERIALES	Ref.: TIENDA COOPERATIVA_PROYEC...
		11/21

Nº	Descripción	Importe		
		Precio (Euros)	Cantidad Empleada	Total (Euros)
43	Pintura plástica ecológica para interior, a base de copolímeros acrílicos en dispersión acuosa, dióxido de titanio y pigmentos extendedores seleccionados, color blanco, acabado mate, textura lisa, de gran resistencia al frote húmedo, permeable al vapor de agua, transpirable y resistente a los rayos UV, para aplicar con brocha, rodillo o pistola.	4,750	66,00 l	313,50
44	Luminaria de emergencia estanca, con tubo lineal fluorescente, 8 W - G5, flujo luminoso 240 lúmenes, carcasa de 405x134x134 mm, clase I, IP65, con baterías de Ni-Cd de alta temperatura, autonomía de 1 h, alimentación a 230 V, tiempo de carga 24 h. Incluso accesorios y elementos de fijación.	135,190	3,00 Ud	405,57
45	Luminaria rectangular, de 255x65 mm, para 1 lámpara fluorescente compacta TC-S de 9 W, con cuerpo de luminaria de aluminio inyectado, aluminio y acero inoxidable, vidrio de seguridad, reflector de aluminio puro anodizado, portalámparas G 23, clase de protección I, grado de protección IP64, aislamiento clase F; para empotrar en la pared.	166,180	1,00 Ud	166,18
46	Luminaria lineal, de 1486x85x85 mm, para 2 lámparas fluorescentes T5 de 80 W, con cuerpo de luminaria formado por perfiles de aluminio extruido, acabado termoesmaltado de color gris RAL 9006; tapas finales; difusor opal de alta transmitancia; reflector interior acabado termoesmaltado, de color blanco; protección IP20.	191,090	4,00 Ud	764,36
47	Tubo fluorescente T5 de 80 W.	8,630	8,00 Ud	69,04
48	Tubo rígido de PVC, roscable, curvable en caliente, de color negro, de 40 mm de diámetro nominal, para canalización fija en superficie. Resistencia a la compresión 1250 N, resistencia al impacto 2 julios, temperatura de trabajo -5°C hasta 60°C, con grado de protección IP547 según UNE 20324, propiedades eléctricas: aislante, no propagador de la llama. Según UNE-EN 61386-1, UNE-EN 61386-22 y UNE-EN 60423. Incluso abrazaderas, elementos de sujeción y accesorios (curvas, manguitos, tes, codos y curvas flexibles).	3,430	120,00 m	411,60
49	Interruptor general automático (IGA), de 4 módulos, tetrapolar (4P), con 6 kA de poder de corte, de 32 A de intensidad nominal, curva C, incluso accesorios de montaje. Según UNE-EN 60898-1.	86,000	1,00 Ud	86,00
50	Interruptor automático magnetotérmico, de 2 módulos, bipolar (2P), con 6 kA de poder de corte, de 10 A de intensidad nominal, curva C, incluso accesorios de montaje. Según UNE-EN 60898-1.	13,310	2,00 Ud	26,62
51	Interruptor automático magnetotérmico, de 2 módulos, bipolar (2P), con 6 kA de poder de corte, de 16 A de intensidad nominal, curva C, incluso accesorios de montaje. Según UNE-EN 60898-1.	13,550	2,00 Ud	27,10

	AMPLIACIÓN TIENDA COOPERATIVA	Pág.: 8
	CUADRO DE MATERIALES	Ref.: TIENDA COOPERATIVA_PROYEC...
		11/21

Nº	Descripción	Importe		
		Precio (Euros)	Cantidad Empleada	Total (Euros)
52	Interruptor automático magnetotérmico, de 2 módulos, bipolar (2P), con 6 kA de poder de corte, de 25 A de intensidad nominal, curva C, incluso accesorios de montaje. Según UNE-EN 60898-1.	15,070	1,00 Ud	15,07
53	Interruptor diferencial instantáneo, 2P/40A/30mA, de 2 módulos, incluso accesorios de montaje. Según UNE-EN 61008-1.	100,330	2,00 Ud	200,66
54	Interruptor diferencial instantáneo, 2P/40A/300mA, de 2 módulos, incluso accesorios de montaje. Según UNE-EN 61008-1.	97,700	1,00 Ud	97,70
55	Caja empotrable con puerta opaca, para alojamiento del interruptor de control de potencia (ICP) en compartimento independiente y precintable y de los interruptores de protección de la instalación, 1 fila de 4 módulos (ICP) + 2 filas de 24 módulos. Fabricada en ABS autoextinguible, con grado de protección IP40, doble aislamiento (clase II), color blanco RAL 9010. Según UNE-EN 60670-1.	29,950	1,00 Ud	29,95
56	Cable unipolar H07V-K, siendo su tensión asignada de 450/750 V, reacción al fuego clase Eca según UNE-EN 50575, con conductor multifilar de cobre clase 5 (-K) de 1,5 mm ² de sección, con aislamiento de PVC (V). Según UNE 21031-3.	0,280	91,00 m	25,48
57	Cable unipolar H07V-K, siendo su tensión asignada de 450/750 V, reacción al fuego clase Eca según UNE-EN 50575, con conductor multifilar de cobre clase 5 (-K) de 2,5 mm ² de sección, con aislamiento de PVC (V). Según UNE 21031-3.	0,460	510,00 m	234,60
58	Material auxiliar para instalaciones eléctricas.	1,580	3,00 Ud	4,74
59	Tubo de PVC, serie B, de 32 mm de diámetro y 3 mm de espesor, con extremo abocardado, según UNE-EN 1329-1, con el precio incrementado el 10% en concepto de accesorios y piezas especiales.	1,590	36,00 m	57,24
60	Registro de paso para canalizaciones interiores de usuario de cables de pares trenzados de ICT, tipo B, de poliéster reforzado, de 100x100x40 mm, con 3 entradas laterales preiniciadas e iguales en sus cuatro paredes, a las que se podrán acoplar conos ajustables multidámetro para entradas de conductos de hasta 25 mm, para empotrar. Incluso accesorios, piezas especiales y fijaciones.	2,930	1,00 Ud	2,93
61	Hilo guía de polipropileno de 3 mm de diámetro.	0,180	144,00 m	25,92
62	Extintor portátil de polvo químico ABC polivalente antibrasa, con presión incorporada, de eficacia 21A-144B-C, con 6 kg de agente extintor, con manómetro y manguera con boquilla difusora, con accesorios de montaje, según UNE-EN 3.	44,410	2,00 Ud	88,82
63	Pulsador de alarma convencional de rearme manual, de ABS color rojo, protección IP41, con led indicador de alarma color rojo y llave de rearme, según UNE-EN 54-11. Incluso elementos de fijación.	12,360	1,00 Ud	12,36

	AMPLIACIÓN TIENDA COOPERATIVA	Pág.: 9
	CUADRO DE MATERIALES	Ref.: TIENDA COOPERATIVA_PROYEC...
		11/21

Nº	Descripción	Importe		
		Precio (Euros)	Cantidad Empleada	Total (Euros)
64	Placa de señalización de equipos contra incendios, de PVC fotoluminiscente, con categoría de fotoluminiscencia A según UNE 23035-4, de 210x210 mm, según UNE 23033-1. Incluso elementos de fijación.	6,150	2,00 Ud	12,30
65	Unidad de tratamiento de aire, para colocación en falso techo, con batería de agua fría de 3 filas de cobre/aluminio con separador de gotas estándar de malla metálica y batería de agua caliente de cobre/aluminio de 2 filas, de baja altura (380 mm), carrocería exterior pintada en verde (RAL 5018) y gris (RAL 7024), panel sándwich con aislamiento de lana de roca M0 de 25 mm de espesor, ventilador centrífugo de acoplamiento directo monofásico de 230 V, filtro gravimétrico plisado G4 con tratamiento antimicrobiano.	1.807,350	1,00 Ud	1.807,35
66	Válvula de tres vías con bypass (4 vías), con actuador; incluso conexiones y montaje.	106,160	2,00 Ud	212,32
			Importe total:	42.377,34
	Pedroche, a 04 de Noviembre de 2021 Ingeniero técnico industrial			
	Máximo Jesús Pozo Ruiz			

	AMPLIACIÓN TIENDA COOPERATIVA	Pág.: 10
	CUADRO DE MAQUINARIA	Ref.: TIENDA COOPERATIVA_PROYE...
		11/21

Nº	Descripción	Importe		
		Precio (Euros)	Cantidad	Total (Euros)
1	Carga y cambio de contenedor de 4,2 m ³ , para recogida de residuos inertes de hormigones, morteros y prefabricados, producidos en obras de construcción y/o demolición, colocado en obra a pie de carga, incluso servicio de entrega, alquiler y canon de vertido por entrega de residuos.	102,040	2,14 Ud	218,37
2	Martillo neumático.	4,160	1,04 h	4,33
3	Compresor portátil diesel media presión 10 m ³ /min.	7,060	0,52 h	3,67
4	Perforadora con corona diamantada y soporte, por vía húmeda.	25,510	0,32 h	8,16
5	Grúa autopropulsada de brazo telescópico con una capacidad de elevación de 30 t y 27 m de altura máxima de trabajo.	68,370	38,00 h	2.598,06
6	Grúa autopropulsada de brazo telescópico con una capacidad de elevación de 60 t y 58 m de altura máxima de trabajo.	115,310	0,20 h	23,06
7	Equipo de oxicorte, con acetileno como combustible y oxígeno como comburente.	7,490	0,20 h	1,50
8	Equipo y elementos auxiliares para soldadura eléctrica.	3,250	123,60 h	401,70
9	Alquiler diario de m ² de andamio tubular normalizado, tipo multidireccional, de 10 m de altura máxima de trabajo, constituido por estructura tubular de acero galvanizado en caliente, de 48,3 mm de diámetro y 3,2 mm de espesor, sin duplicidad de elementos verticales, fabricado cumpliendo las exigencias de calidad recogidas en la norma UNE-EN ISO 9001, según UNE-EN 12810 y UNE-EN 12811; compuesto de plataformas de trabajo de 60 cm de ancho, dispuestas cada 2 m de altura, escalera interior con trampilla, barandilla trasera con dos barras y rodapié, y barandilla delantera con una barra; para ejecución de fachada; incluso red flexible, tipo mosquitera monofilamento, de polietileno 100%.	0,090	1.925,95 Ud	173,34
			Importe total:	3.432,19
	Pedroche, a 04 de Noviembre de 2021 Ingeniero técnico industrial			
	Máximo Jesús Pozo Ruiz			

	AMPLIACIÓN TIENDA COOPERATIVA	Pág.: 11
	CUADRO DE PRECIOS AUXILIARES	Ref.: TIENDA COOPERATIVA_PROY...
		11/21

Pedroche, a 04 de Noviembre de 2021
Ingeniero técnico industrial

Máximo Jesús Pozo Ruiz

	AMPLIACIÓN TIENDA COOPERATIVA	Pág.: 12
	CUADRO DE PRECIOS DESCOMPUESTOS Y CUADRO DE PRECIOS Nº 1 Y Nº 2	Ref.: TIENDA COOPERATIVA_PRO...
	ACTUACIONES PREVIAS	11/21

Nº Actividad	Código	Ud	Descripción	Rendimiento	Precio	Importe
--------------	--------	----	-------------	-------------	--------	---------

1 0 ACTUACIONES PREVIAS

1.1 0X ANDAMIOS Y MAQUINARIA DE ELEVACIÓN

1.1.1 0XA ANDAMIOS

Nº Actividad	Código	Ud	Descripción	Rendimiento	Precio	Importe
1.1.1.1	0XA110	Ud	ALQUILER, DURANTE 15 DÍAS NATURALES, DE ANDAMIO TUBULAR NORMALIZADO, TIPO MULTIDIRECCIONAL, HASTA 10 M DE ALTURA MÁXIMA DE TRABAJO, FORMADO POR ESTRUCTURA TUBULAR DE ACERO GALVANIZADO EN CALIENTE, DE 48,3 MM DE DIÁMETRO Y 3,2 MM DE ESPESOR, SIN DUPLICIDAD DE ELEMENTOS VERTICALES, COMPUESTO POR PLATAFORMAS DE TRABAJO DE 60 CM DE ANCHO, DISPUESTAS CADA 2 M DE ALTURA, ESCALERA INTERIOR CON TRAMPILLA, BARANDILLA TRASERA CON DOS BARRAS Y RODAPIÉ, Y BARANDILLA DELANTERA CON UNA BARRA; PARA LA EJECUCIÓN DE FACHADA DE 120 M². Alquiler, durante 15 días naturales, de andamio tubular normalizado, tipo multidireccional, hasta 10 m de altura máxima de trabajo, formado por estructura tubular de acero galvanizado en caliente, de 48,3 mm de diámetro y 3,2 mm de espesor, sin duplicidad de elementos verticales, compuesto por plataformas de trabajo de 60 cm de ancho, dispuestas cada 2 m de altura, escalera interior con trampilla, barandilla trasera con dos barras y rodapié, y barandilla delantera con una barra; para la ejecución de fachada de 120 m², considerando como superficie de fachada la resultante del producto de la proyección en planta del perímetro más saliente de la fachada por la altura máxima de trabajo del andamio. Incluso red flexible, tipo mosquitera monofilamento, de polietileno 100%. Incluye: Revisión periódica para garantizar su estabilidad y condiciones de seguridad. Criterio de medición de proyecto: Número de unidades previstas, según documentación gráfica de Proyecto. Criterio de medición de obra: Amortización en forma de alquiler diario, según condiciones definidas en el contrato suscrito con la empresa suministradora, considerando un mínimo de 250 m² de fachada y 15 días naturales.			
	mq13ats010a	Ud	Alquiler diario de m² de andamio tubular normalizado, tipo multidireccional, de 10 m de altura ...	1.925,95	0,090	173,34
	%	%	Costes directos complementarios	2,00	173,340	3,47
	3,00	%	Costes indirectos		176,810	5,30
			Clase: Maquinaria			173,340
			Clase: Medios auxiliares			3,470
			Clase: 3 % Costes indirectos			5,300
			Coste total			182,11

CIENTO OCHENTA Y DOS EUROS CON ONCE CÉNTIMOS

	AMPLIACIÓN TIENDA COOPERATIVA	Pág.: 13
	CUADRO DE PRECIOS DESCOMPUESTOS Y CUADRO DE PRECIOS Nº 1 Y Nº 2	Ref.: TIENDA COOPERATIVA_PRO...
	DEMOLICIONES	11/21

Nº Actividad	Código	Ud	Descripción	Rendimiento	Precio	Importe
--------------	--------	----	-------------	-------------	--------	---------

2 D DEMOLICIONES

2.1 DF FACHADAS

2.1.1 DFP PESADAS

2.1.1.1 DFP010 m² **DEMOLICIÓN DE CERRAMIENTO DE FACHADA FORMADO POR PANELES PREFABRICADOS DE HORMIGÓN DE HASTA 20 CM DE ESPESOR, DISPUESTOS EN POSICIÓN HORIZONTAL, CON MEDIOS MECÁNICOS, SIN DETERIORAR LOS ELEMENTOS CONSTRUCTIVOS A LOS QUE ESTÁN SUJETOS, Y CARGA MECÁNICA SOBRE CAMIÓN O CONTENEDOR.**

Demolición de cerramiento de fachada formado por paneles prefabricados de hormigón de hasta 20 cm de espesor, dispuestos en posición horizontal, con medios mecánicos, sin deteriorar los elementos constructivos a los que están sujetos, y carga mecánica sobre camión o contenedor.

Incluye: Demolición del elemento. Fragmentación de los escombros en piezas manejables. Retirada y acopio de escombros. Limpieza de los restos de obra. Carga mecánica de escombros sobre camión o contenedor.

Criterio de medición de proyecto: Superficie medida según documentación gráfica de Proyecto.
Criterio de medición de obra: Se medirá la superficie realmente demolida según especificaciones de Proyecto.

mq05mai030	h	Martillo neumático.	0,26	4,160	1,08
mq05pdm110	h	Compresor portátil diesel media presión 10 m ³ /min.	0,13	7,060	0,92
mq07gte010f	h	Grúa autopropulsada de brazo telescópico con una capacidad de elevación de 60 t y 58 m de...	0,05	115,310	5,77
mq08sol010	h	Equipo de oxicorte, con acetileno como combustible y oxígeno como comburente.	0,05	7,490	0,37
mo019	h	Oficial 1ª soldador.	0,05	22,080	1,10
mo112	h	Peón especializado construcción.	0,10	20,810	2,08
mo113	h	Peón ordinario construcción.	0,24	20,390	4,89
%	%	Costes directos complementarios	2,00	16,210	0,32
3,00	%	Costes indirectos		16,530	0,50

Clase: Mano de obra	8,070
Clase: Maquinaria	8,140
Clase: Medios auxiliares	0,320
Clase: 3 % Costes indirectos	0,500

Coste total 17,03

DIECISIETE EUROS CON TRES CÉNTIMOS

	AMPLIACIÓN TIENDA COOPERATIVA	Pág.: 14
	CUADRO DE PRECIOS DESCOMPUESTOS Y CUADRO DE PRECIOS Nº 1 Y Nº 2	Ref.: TIENDA COOPERATIVA_PRO...
	ESTRUCTURAS	11/21

Nº Actividad	Código	Ud	Descripción	Rendimiento	Precio	Importe
--------------	--------	----	-------------	-------------	--------	---------

3 E ESTRUCTURAS

3.1 EA ACERO

3.1.1 EAE ESCALERAS, PASARELAS Y PLATAFORMAS DE TRABAJO

3.1.1.1 EAE010 kg **ACERO UNE-EN 10025 S275JR, EN ESTRUCTURA DE ESCALERA COMPUESTA DE ZANCAS Y MESETAS, FORMADA POR PIEZAS SIMPLES DE PERFILES LAMINADOS EN CALIENTE DE LAS SERIES IPN, IPE, UPN, HEA, HEB O HEM, ACABADO CON IMPRIMACIÓN ANTIOXIDANTE, CON UNIONES SOLDADAS EN OBRA.**

Acero UNE-EN 10025 S275JR, en estructura de escalera compuesta de zancas y mesetas, formada por piezas simples de perfiles laminados en caliente de las series IPN, IPE, UPN, HEA, HEB o HEM, acabado con imprimación antioxidante, con uniones soldadas en obra.

Incluye: Replanteo de la escalera. Colocación y fijación provisional de los perfiles. Aplomado y nivelación. Ejecución de las uniones soldadas.

Criterio de medición de proyecto: Peso nominal medido según documentación gráfica de Proyecto.

Criterio de medición de obra: Se determinará, a partir del peso obtenido en báscula oficial de las unidades llegadas a obra, el peso de las unidades realmente ejecutadas según especificaciones de Proyecto.

Criterio de valoración económica: El precio incluye las soldaduras, los cortes, los despuntes, las piezas especiales, los casquillos y los elementos auxiliares de montaje.

mt07ala010deb	kg	Acero laminado UNE-EN 10025 S275JR, en perfiles laminados en caliente, piezas simples, p...	1,00	1,490	1,49
mq08sol020	h	Equipo y elementos auxiliares para soldadura eléctrica.	0,02	3,250	0,07
mo047	h	Oficial 1º montador de estructura metálica.	0,17	22,710	3,86
mo094	h	Ayudante montador de estructura metálica.	0,17	21,800	3,71
%	%	Costes directos complementarios	2,00	9,130	0,18
3,00	%	Costes indirectos		9,310	0,28

Clase: Mano de obra	7,570
Clase: Maquinaria	0,070
Clase: Materiales	1,490
Clase: Medios auxiliares	0,180
Clase: 3 % Costes indirectos	0,280
Coste total	9,59

NUEVE EUROS CON CINCUENTA Y NUEVE CÉNTIMOS

	AMPLIACIÓN TIENDA COOPERATIVA	Pág.: 15
	CUADRO DE PRECIOS DESCOMPUESTOS Y CUADRO DE PRECIOS Nº 1 Y Nº 2	Ref.: TIENDA COOPERATIVA_PRO...
	ESTRUCTURAS	11/21

Nº Actividad	Código	Ud	Descripción	Rendimiento	Precio	Importe
--------------	--------	----	-------------	-------------	--------	---------

3.1.1.2	EAE030	kg	ACERO UNE-EN 10025 S275JR, EN ESTRUCTURA DE PLATAFORMA DE TRABAJO, FORMADA POR PIEZAS SIMPLES DE PERFILES LAMINADOS EN CALIENTE DE LAS SERIES IPN, IPE, UPN, HEA, HEB O HEM, ACABADO CON IMPRIMACIÓN ANTIOXIDANTE, CON UNIONES SOLDADAS EN OBRA. Acero UNE-EN 10025 S275JR, en estructura de plataforma de trabajo, formada por piezas simples de perfiles laminados en caliente de las series IPN, IPE, UPN, HEA, HEB o HEM, acabado con imprimación antioxidante, con uniones soldadas en obra. Incluye: Replanteo de la plataforma de trabajo. Colocación y fijación provisional de los perfiles. Aplomado y nivelación. Ejecución de las uniones soldadas. Criterio de medición de proyecto: Peso nominal medido según documentación gráfica de Proyecto. Criterio de medición de obra: Se determinará, a partir del peso obtenido en báscula oficial de las unidades llegadas a obra, el peso de las unidades realmente ejecutadas según especificaciones de Proyecto. Criterio de valoración económica: El precio incluye las soldaduras, los cortes, los despuntes, las piezas especiales, los casquillos y los elementos auxiliares de montaje.			
	mt07ala010deb	kg	Acero laminado UNE-EN 10025 S275JR, en perfiles laminados en caliente, piezas simples, p...	1,00	1,490	1,49
	mq08sol020	h	Equipo y elementos auxiliares para soldadura eléctrica.	0,02	3,250	0,07
	mo047	h	Oficial 1ª montador de estructura metálica.	0,24	22,710	5,45
	mo094	h	Ayudante montador de estructura metálica.	0,24	21,800	5,23
	%	%	Costes directos complementarios	2,00	12,240	0,24
	3,00	%	Costes indirectos		12,480	0,37
			Clase: Mano de obra			10,680
			Clase: Maquinaria			0,070
			Clase: Materiales			1,490
			Clase: Medios auxiliares			0,240
			Clase: 3 % Costes indirectos			0,370
			Coste total			12,85

DOCE EUROS CON OCHENTA Y CINCO CÉNTIMOS

	AMPLIACIÓN TIENDA COOPERATIVA	Pág.: 16
	CUADRO DE PRECIOS DESCOMPUESTOS Y CUADRO DE PRECIOS Nº 1 Y Nº 2	Ref.: TIENDA COOPERATIVA_PRO...
	ESTRUCTURAS	11/21

Nº Actividad	Código	Ud	Descripción	Rendimiento	Precio	Importe
--------------	--------	----	-------------	-------------	--------	---------

3.1.1.3	EAE040	kg	ACERO UNE-EN 10025 S275JR, EN BARANDILLAS DE ESCALERA, RAMPAS, PASARELAS Y PLATAFORMAS DE TRABAJO, CON PIEZAS SIMPLES DE PERFILES LAMINADOS EN CALIENTE L, LD, T, REDONDO, CUADRADO, RECTANGULAR O PLETINA, ACABADO CON IMPRIMACIÓN ANTIOXIDANTE, CON UNIONES SOLDADAS EN OBRA.			
			Acero UNE-EN 10025 S275JR, en barandillas de escalera, rampas, pasarelas y plataformas de trabajo, con piezas simples de perfiles laminados en caliente L, LD, T, redondo, cuadrado, rectangular o pletina, acabado con imprimación antioxidante, con uniones soldadas en obra. Incluye: Replanteo. Colocación y fijación provisional de los perfiles. Aplomado y nivelación. Ejecución de las uniones soldadas. Criterio de medición de proyecto: Peso nominal medido según documentación gráfica de Proyecto. Criterio de medición de obra: Se determinará, a partir del peso obtenido en báscula oficial de las unidades llegadas a obra, el peso de las unidades realmente ejecutadas según especificaciones de Proyecto. Criterio de valoración económica: El precio incluye las soldaduras, los cortes, los despuntes, las piezas especiales, los casquillos y los elementos auxiliares de montaje.			
	mt07ala010dcb	kg	Acero laminado UNE-EN 10025 S275JR, en perfiles laminados en caliente, piezas simples, p...	1,00	1,600	1,60
	mq08sol020	h	Equipo y elementos auxiliares para soldadura eléctrica.	0,03	3,250	0,10
	mo047	h	Oficial 1ª montador de estructura metálica.	0,24	22,710	5,45
	mo094	h	Ayudante montador de estructura metálica.	0,24	21,800	5,23
	%	%	Costes directos complementarios	2,00	12,380	0,25
	3,00	%	Costes indirectos		12,630	0,38
			Clase: Mano de obra			10,680
			Clase: Maquinaria			0,100
			Clase: Materiales			1,600
			Clase: Medios auxiliares			0,250
			Clase: 3 % Costes indirectos			0,380
			Coste total			13,01

TRECE EUROS CON UN CÉNTIMO

		AMPLIACIÓN TIENDA COOPERATIVA		Pág.: 17
		CUADRO DE PRECIOS DESCOMPUESTOS Y CUADRO DE PRECIOS Nº 1 Y Nº 2		Ref.: TIENDA COOPERATIVA_PRO...
		ESTRUCTURAS		11/21

Nº Actividad	Código	Ud	Descripción	Rendimiento	Precio	Importe
--------------	--------	----	-------------	-------------	--------	---------

3.1.1.4	EAE100	m ²	<p>PAVIMENTO DE REJILLA ELECTROSOLDADA ANTIDESLIZANTE, DE 34X38 MM DE PASO DE MALLA, ACABADO GALVANIZADO EN CALIENTE, REALIZADA CON PLETINAS PORTANTES DE ACERO LAMINADO UNE-EN 10025 S235JR, EN PERFIL PLANO LAMINADO EN CALIENTE, DE 30X3 MM, SEPARADAS 34 MM ENTRE SÍ, SEPARADORES DE VARILLA CUADRADA RETORCIDA, DE ACERO CON BAJO CONTENIDO EN CARBONO UNE-EN ISO 16120-2 C4D, DE 4 MM DE LADO, SEPARADOS 38 MM ENTRE SÍ Y MARCO DE ACERO LAMINADO UNE-EN 10025 S235JR, EN PERFIL OMEGA LAMINADO EN CALIENTE, DE 30X3 MM, FIJADO CON PIEZAS DE SUJECIÓN, PARA MESETA DE ESCALERA.</p> <p>Pavimento de rejilla electrosoldada antideslizante, de 34x38 mm de paso de malla, acabado galvanizado en caliente, realizada con pletinas portantes de acero laminado UNE-EN 10025 S235JR, en perfil plano laminado en caliente, de 30x3 mm, separadas 34 mm entre sí, separadores de varilla cuadrada retorcida, de acero con bajo contenido en carbono UNE-EN ISO 16120-2 C4D, de 4 mm de lado, separados 38 mm entre sí y marco de acero laminado UNE-EN 10025 S235JR, en perfil omega laminado en caliente, de 30x3 mm, fijado con piezas de sujeción, para meseta de escalera.</p> <p>Incluye: Replanteo. Preparación de la superficie de apoyo. Colocación y fijación provisional de la rejilla electrosoldada. Aplomado y nivelación. Ejecución de las uniones. Limpieza final.</p> <p>Criterio de medición de proyecto: Superficie medida según documentación gráfica de Proyecto.</p> <p>Criterio de medición de obra: Se medirá la superficie realmente ejecutada según especificaciones de Proyecto.</p> <p>Criterio de valoración económica: El precio incluye los cortes, las piezas especiales y las piezas de sujeción.</p>			
	mt07rel010ja	m ²	Rejilla electrosoldada antideslizante, de 34x38 mm de paso de malla, acabado galvanizado e...	1,00	56,430	56,43
	mo047	h	Oficial 1ª montador de estructura metálica.	0,31	22,710	7,04
	mo094	h	Ayudante montador de estructura metálica.	0,31	21,800	6,76
	%	%	Costes directos complementarios	2,00	70,230	1,40
	3,00	%	Costes indirectos		71,630	2,15
			Clase: Mano de obra			13,800
			Clase: Materiales			56,430
			Clase: Medios auxiliares			1,400
			Clase: 3 % Costes indirectos			2,150
			Coste total			73,78

SETENTA Y TRES EUROS CON SETENTA Y OCHO CÉNTIMOS

	AMPLIACIÓN TIENDA COOPERATIVA		Pág.: 19
	CUADRO DE PRECIOS DESCOMPUESTOS Y CUADRO DE PRECIOS Nº 1 Y Nº 2		Ref.: TIENDA COOPERATIVA_PRO...
	ESTRUCTURAS		11/21

Nº Actividad	Código	Ud	Descripción	Rendimiento	Precio	Importe
--------------	--------	----	-------------	-------------	--------	---------

3.1.2.1	EAS010	kg	ACERO UNE-EN 10025 S275JR, EN PILARES FORMADOS POR PIEZAS SIMPLES DE PERFILES LAMINADOS EN CALIENTE DE LAS SERIES IPN, IPE, HEB, HEA, HEM O UPN, ACABADO CON IMPRIMACIÓN ANTIOXIDANTE, COLOCADO CON UNIONES SOLDADAS EN OBRA, A UNA ALTURA DE HASTA 3 M.			
			Acero UNE-EN 10025 S275JR, en pilares formados por piezas simples de perfiles laminados en caliente de las series IPN, IPE, HEB, HEA, HEM o UPN, acabado con imprimación antioxidante, colocado con uniones soldadas en obra, a una altura de hasta 3 m. Incluye: Limpieza y preparación del plano de apoyo. Replanteo y marcado de los ejes. Colocación y fijación provisional del pilar. Aplomado y nivelación. Ejecución de las uniones soldadas. Criterio de medición de proyecto: Peso nominal medido según documentación gráfica de Proyecto. Criterio de medición de obra: Se determinará, a partir del peso obtenido en báscula oficial de las unidades llegadas a obra, el peso de las unidades realmente ejecutadas según especificaciones de Proyecto. Criterio de valoración económica: El precio incluye las soldaduras, los cortes, los despuntes, las piezas especiales, las placas de arranque y de transición de pilar inferior a superior, los casquillos y los elementos auxiliares de montaje.			
	mt07ala010dab	kg	Acero laminado UNE-EN 10025 S275JR, en perfiles laminados en caliente, piezas simples, p...	1,00	1,490	1,49
	mq08sol020	h	Equipo y elementos auxiliares para soldadura eléctrica.	0,02	3,250	0,07
	mo047	h	Oficial 1ª montador de estructura metálica.	0,02	22,710	0,45
	mo094	h	Ayudante montador de estructura metálica.	0,02	21,800	0,44
	%	%	Costes directos complementarios	2,00	2,450	0,05
	3,00	%	Costes indirectos		2,500	0,08
			Clase: Mano de obra			0,890
			Clase: Maquinaria			0,070
			Clase: Materiales			1,490
			Clase: Medios auxiliares			0,050
			Clase: 3 % Costes indirectos			0,080
			Coste total			2,58

DOS EUROS CON CINCUENTA Y OCHO CÉNTIMOS

3.1.3 EAV **VIGAS**

AMPLIACIÓN TIENDA COOPERATIVA		Pág.: 20
CUADRO DE PRECIOS DESCOMPUESTOS Y CUADRO DE PRECIOS Nº 1 Y Nº 2		Ref.: TIENDA COOPERATIVA_PRO...
ESTRUCTURAS		11/21

Nº Actividad	Código	Ud	Descripción	Rendimiento	Precio	Importe
--------------	--------	----	-------------	-------------	--------	---------

3.1.3.1 EAV010 kg **ACERO UNE-EN 10025 S275JR, EN VIGAS FORMADAS POR PIEZAS SIMPLES DE PERFILES LAMINADOS EN CALIENTE DE LAS SERIES IPN, IPE, HEB, HEA, HEM O UPN, ACABADO CON IMPRIMACIÓN ANTIOXIDANTE, CON UNIONES SOLDADAS EN OBRA, A UNA ALTURA DE HASTA 3 M.**

Acero UNE-EN 10025 S275JR, en vigas formadas por piezas simples de perfiles laminados en caliente de las series IPN, IPE, HEB, HEA, HEM o UPN, acabado con imprimación antioxidante, con uniones soldadas en obra, a una altura de hasta 3 m.

Incluye: Limpieza y preparación del plano de apoyo. Replanteo y marcado de los ejes. Colocación y fijación provisional de la viga. Aplomado y nivelación. Ejecución de las uniones soldadas.

Criterio de medición de proyecto: Peso nominal medido según documentación gráfica de Proyecto.

Criterio de medición de obra: Se determinará, a partir del peso obtenido en báscula oficial de las unidades llegadas a obra, el peso de las unidades realmente ejecutadas según especificaciones de Proyecto.

Criterio de valoración económica: El precio incluye las soldaduras, los cortes, los despuntes, las piezas especiales, los casquillos y los elementos auxiliares de montaje.

mt07ala010dab	kg	Acero laminado UNE-EN 10025 S275JR, en perfiles laminados en caliente, piezas simples, p...	1,00	1,490	1,49
mq08sol020	h	Equipo y elementos auxiliares para soldadura eléctrica.	0,02	3,250	0,07
mo047	h	Oficial 1ª montador de estructura metálica.	0,02	22,710	0,45
mo094	h	Ayudante montador de estructura metálica.	0,01	21,800	0,22
%	%	Costes directos complementarios	2,00	2,230	0,04
3,00	%	Costes indirectos		2,270	0,07

Clase: Mano de obra	0,670
Clase: Maquinaria	0,070
Clase: Materiales	1,490
Clase: Medios auxiliares	0,040
Clase: 3 % Costes indirectos	0,070

Coste total 2,34

DOS EUROS CON TREINTA Y CUATRO CÉNTIMOS

3.2 EH **HORMIGÓN ARMADO**
3.2.1 EHB **SISTEMAS DE FORJADOS**

		AMPLIACIÓN TIENDA COOPERATIVA		Pág.: 21
		CUADRO DE PRECIOS DESCOMPUESTOS Y CUADRO DE PRECIOS Nº 1 Y Nº 2		Ref.: TIENDA COOPERATIVA_PRO...
		ESTRUCTURAS		11/21

Nº Actividad	Código	Ud	Descripción	Rendimiento	Precio	Importe
--------------	--------	----	-------------	-------------	--------	---------

3.2.1.1	EPF010	m ²	<p>LOSA DE 30 + 5 CM DE CANTO, REALIZADA CON PLACAS ALVEOLARES PREFABRICADAS DE HORMIGÓN PRETENSADO, DE 30 CM DE CANTO Y 120 CM DE ANCHURA, CON MOMENTO FLECTOR ÚLTIMO DE 17 KN-M/M, CON ALTURA LIBRE DE PLANTA DE HASTA 3 M, APOYADA DIRECTAMENTE SOBRE VIGAS DE CANTO O MUROS DE CARGA; RELLENO DE JUNTAS ENTRE PLACAS ALVEOLARES, ZONAS DE ENLACE CON APOYOS Y CAPA DE COMPRESIÓN, REALIZADOS CON HORMIGÓN HA-25/B/20/IIA FABRICADO EN CENTRAL, Y VERTIDO CON CUBILOTE, ACERO B 500 S EN ZONA DE NEGATIVOS, CON UNA CUANTÍA APROXIMADA DE 4 KG/M², Y MALLA ELECTROSOLDADA ME 20X20 Ø 5-5 B 500 T 6X2,20 UNE-EN 10080. INCLUSO ALAMBRE DE ATAR Y SEPARADORES.</p> <p>Losa de 30 + 5 cm de canto, realizada con placas alveolares prefabricadas de hormigón pretensado, de 30 cm de canto y 120 cm de anchura, con momento flector último de 17 kN·m/m, con altura libre de planta de hasta 3 m, apoyada directamente sobre vigas de canto o muros de carga; relleno de juntas entre placas alveolares, zonas de enlace con apoyos y capa de compresión, realizados con hormigón HA-25/B/20/IIa fabricado en central, y vertido con cubilote, acero B 500 S en zona de negativos, con una cuantía aproximada de 4 kg/m², y malla electrosoldada ME 20x20 Ø 5-5 B 500 T 6x2,20 UNE-EN 10080. Incluso alambre de atar y separadores.</p> <p>Incluye: Replanteo de la geometría de la planta. Montaje de las placas alveolares mediante grúa. Enlace de la losa con sus apoyos. Cortes, cajeados, taladros y huecos. Colocación de las armaduras con separadores homologados. Vertido y compactación del hormigón. Regleado y nivelación de la capa de compresión. Curado del hormigón.</p> <p>Criterio de medición de proyecto: Superficie medida en verdadera magnitud desde las caras exteriores de los zunchos del perímetro, según documentación gráfica de Proyecto, deduciendo los huecos de superficie mayor de 6 m².</p> <p>Criterio de medición de obra: Se medirá, en verdadera magnitud, desde las caras exteriores de los zunchos del perímetro, la superficie realmente ejecutada según especificaciones de Proyecto, deduciendo los huecos de superficie mayor de 6 m².</p> <p>Criterio de valoración económica: El precio incluye la elaboración de la ferralla (corte, doblado y conformado de elementos) en taller industrial y el montaje en el lugar definitivo de su colocación en obra, pero no incluye los apoyos ni los pilares.</p>			
	mt07pha020ed1c	m ²	Placa alveolar prefabricada de hormigón pretensado de 30 cm de canto y 120 cm de anchura...	1,00	49,000	49,00
	mt07aco020o	Ud	Separador homologado para malla electrosoldada.	3,00	0,090	0,27
	mt07ame010d	m ²	Malla electrosoldada ME 20x20 Ø 5-5 B 500 T 6x2,20 UNE-EN 10080.	1,15	1,540	1,77
	mt07aco010c	kg	Ferralla elaborada en taller industrial con acero en barras corrugadas, UNE-EN 10080 B 500 ...	4,00	1,650	6,60
	mt08var050	kg	Alambre galvanizado para atar, de 1,30 mm de diámetro.	0,06	1,130	0,07
	mt10haf010nga	m ³	Hormigón HA-25/B/20/IIa, fabricado en central.	0,06	73,160	4,39
	mq07gte010c	h	Grúa autopropulsada de brazo telescópico con una capacidad de elevación de 30 t y 27 m de...	0,19	68,370	12,99
	mo046	h	Oficial 1ª montador de estructura prefabricada de hormigón.	0,21	22,710	4,77
	mo093	h	Ayudante montador de estructura prefabricada de hormigón.	0,21	21,800	4,58
	mo043	h	Oficial 1ª ferrallista.	0,08	22,710	1,82
	mo090	h	Ayudante ferrallista.	0,07	21,800	1,53
	mo045	h	Oficial 1ª estructurista, en trabajos de puesta en obra del hormigón.	0,02	22,710	0,45
	mo092	h	Ayudante estructurista, en trabajos de puesta en obra del hormigón.	0,06	21,800	1,31
	%	%	Costes directos complementarios	2,00	89,550	1,79

		AMPLIACIÓN TIENDA COOPERATIVA		Pág.: 22	
		CUADRO DE PRECIOS DESCOMPUESTOS Y CUADRO DE PRECIOS Nº 1 Y Nº 2		Ref.: TIENDA COOPERATIVA_PRO...	
		ESTRUCTURAS		11/21	

Nº Actividad	Código	Ud	Descripción	Rendimiento	Precio	Importe
--------------	--------	----	-------------	-------------	--------	---------

3,00	%	Costes indirectos			91,340	2,74
------	---	-------------------	--	--	--------	------

Clase: Mano de obra	14,460
Clase: Maquinaria	12,990
Clase: Materiales	62,100
Clase: Medios auxiliares	1,790
Clase: 3 % Costes indirectos	2,740
Coste total	94,08

NOVENTA Y CUATRO EUROS CON OCHO CÉNTIMOS

3.2.2 EHW

ANCLAJES ESTRUCTURALES

3.2.2.1

EHW001

Ud

ANCLAJE QUÍMICO ESTRUCTURAL REALIZADO EN ELEMENTO DE HORMIGÓN DE 120 MM DE ESPESOR MÍNIMO, SISTEMA SAFESET "HILTI", FORMADO POR UNA PERFORACIÓN DE 14 MM DE DIÁMETRO Y 64 MM DE PROFUNDIDAD, REALIZADA MEDIANTE TALADRO CON MARTILLO PERCUTOR Y BROCA, RELLENO DE LAS DOS TERCERAS PARTES DE LA PERFORACIÓN CON RESINAS DE METACRILATO DE URETANO, MODELO HIT-HY 200-A 330/2, APLICADA MEDIANTE INYECCIÓN Y POSTERIOR INSERCIÓN, MEDIANTE UN LEVE MOVIMIENTO DE ROTACIÓN, DE ELEMENTO DE FIJACIÓN COMPUESTO POR VARILLA ROSCADA DE ACERO GALVANIZADO, MODELO HIT-Z M12X140, DE 12 MM DE DIÁMETRO Y 140 MM DE LONGITUD, TUERCA Y ARANDELA.

Anclaje químico estructural realizado en elemento de hormigón de 120 mm de espesor mínimo, sistema SAFEset "HILTI", formado por una perforación de 14 mm de diámetro y 64 mm de profundidad, realizada mediante taladro con martillo percutor y broca, relleno de las dos terceras partes de la perforación con resinas de metacrilato de uretano, modelo HIT-HY 200-A 330/2, aplicada mediante inyección y posterior inserción, mediante un leve movimiento de rotación, de elemento de fijación compuesto por varilla roscada de acero galvanizado, modelo HIT-Z M12x140, de 12 mm de diámetro y 140 mm de longitud, tuerca y arandela.

Incluye: Replanteo de la posición del anclaje. Ejecución de la perforación. Limpieza del polvo resultante. Preparación del cartucho. Inyección de la resina. Inserción del elemento de fijación. Aplicación del par de apriete con llave dinamométrica. Limpieza de los restos sobrantes.

Criterio de medición de proyecto: Número de unidades previstas, según documentación gráfica de Proyecto.

Criterio de medición de obra: Se medirá el número de unidades realmente ejecutadas según especificaciones de Proyecto.

mt26phi010c	Ud	Cartucho bicomponente a base de resinas de metacrilato de uretano, modelo HIT-HY 200-A ...	0,02	52,800	1,06
mt26phi330ch	Ud	Elemento de fijación compuesto por varilla roscada de acero galvanizado, según UNE-EN IS...	1,00	0,020	0,02
mo020	h	Oficial 1ª construcción.	0,10	21,780	2,18
mo112	h	Peón especializado construcción.	0,10	20,810	2,08
%	%	Costes directos complementarios	2,00	5,340	0,11
3,00	%	Costes indirectos		5,450	0,16

Clase: Mano de obra	4,260
Clase: Materiales	1,080

	AMPLIACIÓN TIENDA COOPERATIVA		Pág.: 23
	CUADRO DE PRECIOS DESCOMPUESTOS Y CUADRO DE PRECIOS Nº 1 Y Nº 2		Ref.: TIENDA COOPERATIVA_PRO...
	ESTRUCTURAS		11/21

Nº Actividad	Código	Ud	Descripción	Rendimiento	Precio	Importe
--------------	--------	----	-------------	-------------	--------	---------

Clase: Medios auxiliares	0,110
Clase: 3 % Costes indirectos	0,160
Coste total	5,61

CINCO EUROS CON SESENTA Y UN CÉNTIMOS

	AMPLIACIÓN TIENDA COOPERATIVA	Pág.: 24
	CUADRO DE PRECIOS DESCOMPUESTOS Y CUADRO DE PRECIOS Nº 1 Y Nº 2	Ref.: TIENDA COOPERATIVA_PRO...
	FACHADAS Y PARTICIONES	11/21

Nº Actividad	Código	Ud	Descripción	Rendimiento	Precio	Importe
--------------	--------	----	-------------	-------------	--------	---------

4 F FACHADAS Y PARTICIONES

4.1 FL FACHADAS LIGERAS

4.1.1 FLA METÁLICAS

4.1.1.1 FLA030 m² **FACHADA DE PANELES SÁNDWICH AISLANTES, DE 35 MM DE ESPESOR Y 1100 MM DE ANCHURA, FORMADOS POR DOBLE CARA METÁLICA DE CHAPA NERVADA DE ACERO GALVANIZADO PRELACADO, DE ESPESOR EXTERIOR 0,5 MM Y ESPESOR INTERIOR 0,5 MM Y ALMA AISLANTE DE POLIURETANO DE 40 KG/M³ DE DENSIDAD MEDIA, COLOCADOS EN POSICIÓN VERTICAL Y FIJADOS MECÁNICAMENTE CON SISTEMA DE FIJACIÓN OCULTA A UNA ESTRUCTURA PORTANTE O AUXILIAR. INCLUSO ACCESORIOS DE FIJACIÓN DE LOS PANELES Y CINTA FLEXIBLE DE BUTILO, ADHESIVA POR AMBAS CARAS, PARA EL SELLADO DE ESTANQUEIDAD DE LOS SOLAPES ENTRE PANELES SÁNDWICH.**

Fachada de paneles sándwich aislantes, de 35 mm de espesor y 1100 mm de anchura, formados por doble cara metálica de chapa nervada de acero galvanizado prelacado, de espesor exterior 0,5 mm y espesor interior 0,5 mm y alma aislante de poliuretano de 40 kg/m³ de densidad media, colocados en posición vertical y fijados mecánicamente con sistema de fijación oculta a una estructura portante o auxiliar. Incluso accesorios de fijación de los paneles y cinta flexible de butilo, adhesiva por ambas caras, para el sellado de estanqueidad de los solapes entre paneles sándwich.

Incluye: Replanteo de los paneles. Corte, preparación y colocación de los paneles. Sellado de juntas. Fijación mecánica de los paneles.

Criterio de medición de proyecto: Superficie medida según documentación gráfica de Proyecto, sin duplicar esquinas ni encuentros, deduciendo los huecos de superficie mayor de 3 m².

Criterio de medición de obra: Se medirá la superficie realmente ejecutada según especificaciones de Proyecto, sin duplicar esquinas ni encuentros, deduciendo los huecos de superficie mayor de 3 m².

Criterio de valoración económica: El precio no incluye la estructura soporte ni la resolución de puntos singulares.

mt12ppl100wgb	m ²	Panel sándwich aislante para fachadas, de 35 mm de espesor y 1100 mm de anchura, forma...	1,05	39,510	41,49
mt13ccg030h	Ud	Tornillo autorroscante de 6,5x130 mm de acero inoxidable, con arandela.	8,00	0,890	7,12
mt13dcp020a	m	Cinta flexible de butilo, adhesiva por ambas caras, para el sellado de estanqueidad de los sol...	2,00	2,100	4,20
mo051	h	Oficial 1ª montador de cerramientos industriales.	0,22	22,400	4,93
mo098	h	Ayudante montador de cerramientos industriales.	0,22	20,920	4,60
%	%	Costes directos complementarios	2,00	62,340	1,25
3,00	%	Costes indirectos		63,590	1,91

Clase: Mano de obra	9,530
Clase: Materiales	52,810
Clase: Medios auxiliares	1,250
Clase: 3 % Costes indirectos	1,910

Coste total 65,50

SESENTA Y CINCO EUROS CON CINCUENTA CÉNTIMOS

	AMPLIACIÓN TIENDA COOPERATIVA	Pág.: 26
	CUADRO DE PRECIOS DESCOMPUESTOS Y CUADRO DE PRECIOS Nº 1 Y Nº 2	Ref.: TIENDA COOPERATIVA_PRO...
	CARPINTERÍA, CERRAJERÍA, VIDRIOS Y PROTECCIONES SOLARES	11/21

Nº Actividad	Código	Ud	Descripción	Rendimiento	Precio	Importe
--------------	--------	----	-------------	-------------	--------	---------

5 L CARPINTERÍA, CERRAJERÍA, VIDRIOS Y PROTECCIONES SOLARES

5.1 LC CARPINTERÍA

5.1.1 LCP DE PVC

5.1.1.1 LCP060 Ud **PUERTA DE PVC, UNA HOJA PRACTICABLE CON APERTURA HACIA EL INTERIOR Y FIJO LATERAL, DIMENSIONES 1600X2200 MM, ANCHURA DEL FIJO 400 MM, COMPUESTA DE MARCO, HOJA Y JUNQUILLOS, ACABADO ESTÁNDAR EN LAS DOS CARAS, COLOR BLANCO, PERFILES DE 70 MM DE ANCHURA, SOLDADOS A INGLETE, QUE INCORPORAN CINCO CÁMARAS INTERIORES, TANTO EN LA SECCIÓN DE LA HOJA COMO EN LA DEL MARCO, PARA MEJORA DEL AISLAMIENTO TÉRMICO; GALCE CON PENDIENTE DEL 5% PARA FACILITAR EL DESAGÜE; CON REFUERZOS INTERIORES, JUNTAS DE ESTANQUEIDAD DE EPDM MANILLA Y HERRAJES; TRANSMITANCIA TÉRMICA DEL MARCO: UH,M = 1,3 W/(M²K); ESPESOR MÁXIMO DEL ACRISTALAMIENTO: 40 MM; COMPUESTA POR MARCO, HOJAS, HERRAJES DE COLGAR Y APERTURA, CON CERRADURA DE SEGURIDAD, ELEMENTOS DE ESTANQUEIDAD Y ACCESORIOS HOMOLOGADOS, CON CLASIFICACIÓN A LA PERMEABILIDAD AL AIRE CLASE 4, SEGÚN UNE-EN 12207, CLASIFICACIÓN A LA ESTANQUEIDAD AL AGUA CLASE 9A, SEGÚN UNE-EN 12208, Y CLASIFICACIÓN A LA RESISTENCIA A LA CARGA DEL VIENTO CLASE C2, SEGÚN UNE-EN 12210, CON PREMARCO CAJÓN DE PERSIANA BÁSICO INCORPORADO (MONOBLOCK), PERSIANA ENROLLABLE DE LAMAS DE PVC, CON ACCIONAMIENTO MANUAL CON CINTA Y RECOGEDOR. INCLUSO SILICONA PARA SELLADO PERIMETRAL DE LA JUNTA ENTRE LA CARPINTERÍA EXTERIOR Y EL PARAMENTO.**

Puerta de PVC, una hoja practicable con apertura hacia el interior y fijo lateral, dimensiones 1600x2200 mm, anchura del fijo 400 mm, compuesta de marco, hoja y junquillos, acabado estándar en las dos caras, color blanco, perfiles de 70 mm de anchura, soldados a inglete, que incorporan cinco cámaras interiores, tanto en la sección de la hoja como en la del marco, para mejora del aislamiento térmico; galce con pendiente del 5% para facilitar el desagüe; con refuerzos interiores, juntas de estanqueidad de EPDM manilla y herrajes; transmitancia térmica del marco: Uh,m = 1,3 W/(m²K); espesor máximo del acristalamiento: 40 mm; compuesta por marco, hojas, herrajes de colgar y apertura, con cerradura de seguridad, elementos de estanqueidad y accesorios homologados, con clasificación a la permeabilidad al aire clase 4, según UNE-EN 12207, clasificación a la estanqueidad al agua clase 9A, según UNE-EN 12208, y clasificación a la resistencia a la carga del viento clase C2, según UNE-EN 12210, con premarco cajón de persiana básico incorporado (monoblock), persiana enrollable de lamas de PVC, con accionamiento manual con cinta y recogedor. Incluso silicona para sellado perimetral de la junta entre la carpintería exterior y el paramento.

Incluye: Colocación de la carpintería. Sellado de juntas perimetrales. Ajuste final de la hoja.

Criterio de medición de proyecto: Número de unidades previstas, según documentación gráfica de Proyecto.

Criterio de medición de obra: Se medirá el número de unidades realmente ejecutadas según especificaciones de Proyecto.

Criterio de valoración económica: El precio no incluye el recibido en obra del premarco.

mt24gen037gea	Ud	Puerta de PVC, una hoja practicable con apertura hacia el interior y fijo lateral, dimensiones ...	1,00	387,930	387,93
---------------	----	--	------	---------	--------

	AMPLIACIÓN TIENDA COOPERATIVA	Pág.: 27
	CUADRO DE PRECIOS DESCOMPUESTOS Y CUADRO DE PRECIOS Nº 1 Y Nº 2	Ref.: TIENDA COOPERATIVA_PRO...
	CARPINTERÍA, CERRAJERÍA, VIDRIOS Y PROTECCIONES SOLARES	11/21

Nº Actividad	Código	Ud	Descripción	Rendimiento	Precio	Importe
	mt23var010b	Ud	Kit de cerradura de seguridad para carpintería de PVC.	1,00	24,270	24,27
	mt25pem015a	m	Premarco de aluminio, de 36x19x1,5 mm, ensamblado mediante escuadras y con patillas de ...	7,60	2,280	17,33
	mt25pco015aaaa	m²	Persiana enrollable de lamas de PVC, de 37 mm de altura, color blanco, equipada con eje, di...	3,70	58,640	216,97
	mt22www010a	Ud	Cartucho de 290 ml de sellador adhesivo monocomponente, neutro, superelástico, a base de...	1,16	5,430	6,30
	mt22www050a	Ud	Cartucho de 300 ml de silicona neutra oxímica, de elasticidad permanente y curado rápido, c...	1,16	4,850	5,63
	mo018	h	Oficial 1ª cerrajero.	1,68	22,080	37,09
	mo059	h	Ayudante cerrajero.	1,26	20,980	26,43
	%	%	Costes directos complementarios	2,00	721,950	14,44
	3,00	%	Costes indirectos		736,390	22,09
				Clase: Mano de obra		63,520
				Clase: Materiales		658,430
				Clase: Medios auxiliares		14,440
				Clase: 3 % Costes indirectos		22,090
				Coste total		758,48

SETECIENTOS CINCUENTA Y OCHO EUROS CON CUARENTA Y OCHO CÉNTIMOS

	AMPLIACIÓN TIENDA COOPERATIVA	Pág.: 28
	CUADRO DE PRECIOS DESCOMPUESTOS Y CUADRO DE PRECIOS Nº 1 Y Nº 2	Ref.: TIENDA COOPERATIVA_PRO...
	CARPINTERÍA, CERRAJERÍA, VIDRIOS Y PROTECCIONES SOLARES	11/21

Nº Actividad	Código	Ud	Descripción	Rendimiento	Precio	Importe
--------------	--------	----	-------------	-------------	--------	---------

5.1.1.2	LCP060b	Ud	<p>PUERTA DE PVC, UNA HOJA PRACTICABLE CON APERTURA HACIA EL INTERIOR, DIMENSIONES 800X2200 MM, COMPUESTA DE MARCO, HOJA Y JUNQUILLOS, ACABADO ESTÁNDAR EN LAS DOS CARAS, COLOR BLANCO, PERFILES DE 70 MM DE ANCHURA, SOLDADOS A INGLETE, QUE INCORPORAN CINCO CÁMARAS INTERIORES, TANTO EN LA SECCIÓN DE LA HOJA COMO EN LA DEL MARCO, PARA MEJORA DEL AISLAMIENTO TÉRMICO; GALCE CON PENDIENTE DEL 5% PARA FACILITAR EL DESAGÜE; CON REFUERZOS INTERIORES, JUNTAS DE ESTANQUEIDAD DE EPDM MANILLA Y HERRAJES; TRANSMITANCIA TÉRMICA DEL MARCO: UH,M = 1,3 W/(M²K); ESPESOR MÁXIMO DEL ACRISTALAMIENTO: 40 MM; COMPUESTA POR MARCO, HOJAS, HERRAJES DE COLGAR Y APERTURA, CON CERRADURA DE SEGURIDAD, ELEMENTOS DE ESTANQUEIDAD Y ACCESORIOS HOMOLOGADOS, CON CLASIFICACIÓN A LA PERMEABILIDAD AL AIRE CLASE 4, SEGÚN UNE-EN 12207, CLASIFICACIÓN A LA ESTANQUEIDAD AL AGUA CLASE E750, SEGÚN UNE-EN 12208, Y CLASIFICACIÓN A LA RESISTENCIA A LA CARGA DEL VIENTO CLASE C3, SEGÚN UNE-EN 12210, CON PREMARCO CAJÓN DE PERSIANA BÁSICO INCORPORADO (MONOBLOCK), PERSIANA ENROLLABLE DE LAMAS DE PVC, CON ACCIONAMIENTO MANUAL CON CINTA Y RECOGEDOR. INCLUSO SILICONA PARA SELLADO PERIMETRAL DE LA JUNTA ENTRE LA CARPINTERÍA EXTERIOR Y EL PARAMENTO.</p> <p>Puerta de PVC, una hoja practicable con apertura hacia el interior, dimensiones 800x2200 mm, compuesta de marco, hoja y junquillos, acabado estándar en las dos caras, color blanco, perfiles de 70 mm de anchura, soldados a inglete, que incorporan cinco cámaras interiores, tanto en la sección de la hoja como en la del marco, para mejora del aislamiento térmico; galce con pendiente del 5% para facilitar el desagüe; con refuerzos interiores, juntas de estanqueidad de EPDM manilla y herrajes; transmitancia térmica del marco: Uh,m = 1,3 W/(m²K); espesor máximo del acristalamiento: 40 mm; compuesta por marco, hojas, herrajes de colgar y apertura, con cerradura de seguridad, elementos de estanqueidad y accesorios homologados, con clasificación a la permeabilidad al aire clase 4, según UNE-EN 12207, clasificación a la estanqueidad al agua clase E750, según UNE-EN 12208, y clasificación a la resistencia a la carga del viento clase C3, según UNE-EN 12210, con premarco cajón de persiana básico incorporado (monoblock), persiana enrollable de lamas de PVC, con accionamiento manual con cinta y recogedor. Incluso silicona para sellado perimetral de la junta entre la carpintería exterior y el paramento.</p> <p>Incluye: Colocación de la carpintería. Sellado de juntas perimetrales. Ajuste final de la hoja.</p> <p>Criterio de medición de proyecto: Número de unidades previstas, según documentación gráfica de Proyecto.</p> <p>Criterio de medición de obra: Se medirá el número de unidades realmente ejecutadas según especificaciones de Proyecto.</p> <p>Criterio de valoración económica: El precio no incluye el recibido en obra del premarco.</p>			
	mt24gen025cu	Ud	Puerta de PVC, una hoja practicable con apertura hacia el interior, dimensiones 800x2200 m...	1,00	300,680	300,68
	mt23var010b	Ud	Kit de cerradura de seguridad para carpintería de PVC.	1,00	24,270	24,27
	mt25pem015a	m	Premarco de aluminio, de 36x19x1,5 mm, ensamblado mediante escuadras y con patillas de ...	6,00	2,280	13,68
	mt25pco015aaaa	m²	Persiana enrollable de lamas de PVC, de 37 mm de altura, color blanco, equipada con eje, di...	1,85	58,640	108,48
	mt22www010a	Ud	Cartucho de 290 ml de sellador adhesivo monocomponente, neutro, superelástico, a base de...	1,02	5,430	5,54
	mt22www050a	Ud	Cartucho de 300 ml de silicona neutra oxímica, de elasticidad permanente y curado rápido, c...	1,02	4,850	4,95
	mo018	h	Oficial 1ª cerrajero.	1,60	22,080	35,33

	AMPLIACIÓN TIENDA COOPERATIVA	Pág.: 29
	CUADRO DE PRECIOS DESCOMPUESTOS Y CUADRO DE PRECIOS Nº 1 Y Nº 2	Ref.: TIENDA COOPERATIVA_PRO...
	CARPINTERÍA, CERRAJERÍA, VIDRIOS Y PROTECCIONES SOLARES	11/21

Nº Actividad	Código	Ud	Descripción	Rendimiento	Precio	Importe
	mo059	h	Ayudante cerrajero.	1,13	20,980	23,71
	%	%	Costes directos complementarios	2,00	516,640	10,33
	3,00	%	Costes indirectos		526,970	15,81
			Clase: Mano de obra			59,040
			Clase: Materiales			457,600
			Clase: Medios auxiliares			10,330
			Clase: 3 % Costes indirectos			15,810
			Coste total			542,78

QUINIENTOS CUARENTA Y DOS EUROS CON SETENTA Y OCHO CÉNTIMOS

	AMPLIACIÓN TIENDA COOPERATIVA	Pág.: 30
	CUADRO DE PRECIOS DESCOMPUESTOS Y CUADRO DE PRECIOS Nº 1 Y Nº 2	Ref.: TIENDA COOPERATIVA_PRO...
	CARPINTERÍA, CERRAJERÍA, VIDRIOS Y PROTECCIONES SOLARES	11/21

Nº Actividad	Código	Ud	Descripción	Rendimiento	Precio	Importe
--------------	--------	----	-------------	-------------	--------	---------

5.1.1.3	LCP060d	Ud	<p>VENTANA DE PVC, DOS HOJAS PRACTICABLES CON APERTURA HACIA EL INTERIOR, DIMENSIONES 1000X800 MM, COMPUESTA DE MARCO, HOJA Y JUNQUILLOS, ACABADO ESTÁNDAR EN LAS DOS CARAS, COLOR BLANCO, PERFILES DE 70 MM DE ANCHURA, SOLDADOS A INGLETE, QUE INCORPORAN CINCO CÁMARAS INTERIORES, TANTO EN LA SECCIÓN DE LA HOJA COMO EN LA DEL MARCO, PARA MEJORA DEL AISLAMIENTO TÉRMICO; GALCE CON PENDIENTE DEL 5% PARA FACILITAR EL DESAGÜE; CON REFUERZOS INTERIORES, JUNTAS DE ESTANQUEIDAD DE EPDM MANILLA Y HERRAJES; TRANSMITANCIA TÉRMICA DEL MARCO: UH,M = 1,3 W/(M²K); ESPESOR MÁXIMO DEL ACRISTALAMIENTO: 40 MM; COMPUESTA POR MARCO, HOJAS, HERRAJES DE COLGAR Y APERTURA, ELEMENTOS DE ESTANQUEIDAD Y ACCESORIOS HOMOLOGADOS, CON CLASIFICACIÓN A LA PERMEABILIDAD AL AIRE CLASE 4, SEGÚN UNE-EN 12207, CLASIFICACIÓN A LA ESTANQUEIDAD AL AGUA CLASE 9A, SEGÚN UNE-EN 12208, Y CLASIFICACIÓN A LA RESISTENCIA A LA CARGA DEL VIENTO CLASE C5, SEGÚN UNE-EN 12210, CON PREMARCO CAJÓN DE PERSIANA BÁSICO INCORPORADO (MONOBLOCK), PERSIANA ENROLLABLE DE LAMAS DE PVC, CON ACCIONAMIENTO MANUAL CON CINTA Y RECOGEDOR. INCLUSO SILICONA PARA SELLADO PERIMETRAL DE LA JUNTA ENTRE LA CARPINTERÍA EXTERIOR Y EL PARAMENTO.</p> <p>Ventana de PVC, dos hojas practicables con apertura hacia el interior, dimensiones 1000x800 mm, compuesta de marco, hoja y junquillos, acabado estándar en las dos caras, color blanco, perfiles de 70 mm de anchura, soldados a inglete, que incorporan cinco cámaras interiores, tanto en la sección de la hoja como en la del marco, para mejora del aislamiento térmico; galce con pendiente del 5% para facilitar el desagüe; con refuerzos interiores, juntas de estanqueidad de EPDM manilla y herrajes; transmitancia térmica del marco: Uh,m = 1,3 W/(m²K); espesor máximo del acristalamiento: 40 mm; compuesta por marco, hojas, herrajes de colgar y apertura, elementos de estanqueidad y accesorios homologados, con clasificación a la permeabilidad al aire clase 4, según UNE-EN 12207, clasificación a la estanqueidad al agua clase 9A, según UNE-EN 12208, y clasificación a la resistencia a la carga del viento clase C5, según UNE-EN 12210, con premarco cajón de persiana básico incorporado (monoblock), persiana enrollable de lamas de PVC, con accionamiento manual con cinta y recogedor. Incluso silicona para sellado perimetral de la junta entre la carpintería exterior y el paramento. Incluye: Colocación de la carpintería. Sellado de juntas perimetrales. Ajuste final de las hojas. Criterio de medición de proyecto: Número de unidades previstas, según documentación gráfica de Proyecto. Criterio de medición de obra: Se medirá el número de unidades realmente ejecutadas según especificaciones de Proyecto. Criterio de valoración económica: El precio no incluye el recibido en obra del premarco.</p>			
	mt24gen030acea	Ud	Ventana de PVC, dos hojas practicables con apertura hacia el interior, dimensiones 1000x80...	1,00	205,130	205,13
	mt25pem015a	m	Premarco de aluminio, de 36x19x1,5 mm, ensamblado mediante escuadras y con patillas de ...	3,60	2,280	8,21
	mt25pco015aaaa	m²	Persiana enrollable de lamas de PVC, de 37 mm de altura, color blanco, equipada con eje, di...	0,84	58,640	49,26
	mt22www010a	Ud	Cartucho de 290 ml de sellador adhesivo monocomponente, neutro, superelástico, a base de...	0,61	5,430	3,31
	mt22www050a	Ud	Cartucho de 300 ml de silicona neutra oxímica, de elasticidad permanente y curado rápido, c...	0,61	4,850	2,96
	mo018	h	Oficial 1ª cerrajero.	1,45	22,080	32,02
	mo059	h	Ayudante cerrajero.	0,92	20,980	19,30
	%	%	Costes directos complementarios	2,00	320,190	6,40

	AMPLIACIÓN TIENDA COOPERATIVA		Pág.: 31
	CUADRO DE PRECIOS DESCOMPUESTOS Y CUADRO DE PRECIOS Nº 1 Y Nº 2		Ref.: TIENDA COOPERATIVA_PRO...
	CARPINTERÍA, CERRAJERÍA, VIDRIOS Y PROTECCIONES SOLARES		11/21

Nº Actividad	Código	Ud	Descripción	Rendimiento	Precio	Importe
--------------	--------	----	-------------	-------------	--------	---------

3,00		%	Costes indirectos		326,590	9,80
				Clase: Mano de obra		51,320
				Clase: Materiales		268,870
				Clase: Medios auxiliares		6,400
				Clase: 3 % Costes indirectos		9,800
				Coste total		336,39

TRESCIENTOS TREINTA Y SEIS EUROS CON TREINTA Y NUEVE CÉNTIMOS

	AMPLIACIÓN TIENDA COOPERATIVA	Pág.: 32
	CUADRO DE PRECIOS DESCOMPUESTOS Y CUADRO DE PRECIOS Nº 1 Y Nº 2	Ref.: TIENDA COOPERATIVA_PRO...
	REMATES Y AYUDAS	11/21

Nº Actividad	Código	Ud	Descripción	Rendimiento	Precio	Importe
--------------	--------	----	-------------	-------------	--------	---------

6	H		REMATES Y AYUDAS			
6.1	HP		CORTES Y PERFORACIONES			
6.1.1	HPH		EN ELEMENTOS DE HORMIGÓN			
6.1.1.1	HPH010	Ud	PERFORACIÓN POR VÍA HÚMEDA EN FORJADO DE HORMIGÓN CON CAPA DE COMPRESIÓN Y BOVEDILLA, DE 20 MM DE DIÁMETRO, HASTA UNA PROFUNDIDAD MÁXIMA DE 35 CM, REALIZADA CON PERFORADORA CON CORONA DIAMANTADA, PARA EL PASO DE INSTALACIONES.			
			Perforación por vía húmeda en forjado de hormigón con capa de compresión y bovedilla, de 20 mm de diámetro, hasta una profundidad máxima de 35 cm, realizada con perforadora con corona diamantada, para el paso de instalaciones.			
			Incluye: Replanteo de las zonas a perforar. Perforación con corona diamantada. Fragmentación de los escombros en piezas manejables. Retirada y acopio de escombros. Limpieza de los restos de obra. Carga manual de escombros sobre camión o contenedor.			
			Criterio de medición de proyecto: Número de unidades previstas, según documentación gráfica de Proyecto.			
			Criterio de medición de obra: Se medirá el número de unidades realmente ejecutadas según especificaciones de Proyecto.			
	mq05per010	h	Perforadora con corona diamantada y soporte, por vía húmeda.	0,16	25,510	4,08
	mo113	h	Peón ordinario construcción.	0,17	20,390	3,47
	%	%	Costes directos complementarios	2,00	7,550	0,15
	3,00	%	Costes indirectos		7,700	0,23
			Clase: Mano de obra			3,470
			Clase: Maquinaria			4,080
			Clase: Medios auxiliares			0,150
			Clase: 3 % Costes indirectos			0,230
			Coste total			7,93

SIETE EUROS CON NOVENTA Y TRES CÉNTIMOS

	AMPLIACIÓN TIENDA COOPERATIVA	Pág.: 33
	CUADRO DE PRECIOS DESCOMPUESTOS Y CUADRO DE PRECIOS Nº 1 Y Nº 2	Ref.: TIENDA COOPERATIVA_PRO...
	INSTALACIONES	11/21

Nº Actividad	Código	Ud	Descripción	Rendimiento	Precio	Importe
--------------	--------	----	-------------	-------------	--------	---------

7	I		INSTALACIONES			
7.1	IL		INFRAESTRUCTURA DE TELECOMUNICACIONES			
7.1.1	ILE		CANALIZACIONES DE ENLACE			
7.1.1.1	ILE010	m	CANALIZACIÓN DE ENLACE INFERIOR ENTRE EL REGISTRO DE ENLACE Y EL RITI, RITU O RITM, EN EDIFICACIÓN DE HASTA 4 PAU, FORMADA POR 2 TBA+STDP, 1 RESERVA DE PVC RÍGIDO DE 40 MM DE DIÁMETRO, RESISTENCIA A COMPRESIÓN MAYOR DE 1250 N, RESISTENCIA AL IMPACTO 2 JULIOS, CON IP547. INSTALACIÓN EN SUPERFICIE. INCLUSO ACCESORIOS, ELEMENTOS DE SUJECIÓN E HILO GUÍA.			
			Canalización de enlace inferior entre el registro de enlace y el RITI, RITU o RITM, en edificación de hasta 4 PAU, formada por 2 TBA+STDP, 1 reserva de PVC rígido de 40 mm de diámetro, resistencia a compresión mayor de 1250 N, resistencia al impacto 2 julios, con IP547. Instalación en superficie. Incluso accesorios, elementos de sujeción e hilo guía. Incluye: Replanteo del recorrido de la canalización. Colocación y fijación de los tubos. Colocación del hilo guía. Criterio de medición de proyecto: Longitud medida en proyección horizontal, según documentación gráfica de Proyecto. Criterio de medición de obra: Se medirá, en proyección horizontal, la longitud realmente ejecutada según especificaciones de Proyecto.			
	mt35aia090ae	m	Tubo rígido de PVC, roscable, curvable en caliente, de color negro, de 40 mm de diámetro n...	3,00	3,430	10,29
	mt40iva030	m	Hilo guía de polipropileno de 3 mm de diámetro.	3,60	0,180	0,65
	mo001	h	Oficial 1ª instalador de telecomunicaciones.	0,16	22,400	3,58
	mo056	h	Ayudante instalador de telecomunicaciones.	0,15	20,880	3,13
	%	%	Costes directos complementarios	2,00	17,650	0,35
	3,00	%	Costes indirectos		18,000	0,54
			Clase: Mano de obra			6,710
			Clase: Materiales			10,940
			Clase: Medios auxiliares			0,350
			Clase: 3 % Costes indirectos			0,540
			Coste total			18,54

DIECIOCHO EUROS CON CINCUENTA Y CUATRO CÉNTIMOS

7.1.2	ILI		CANALIZACIONES INTERIORES			
--------------	------------	--	----------------------------------	--	--	--

		AMPLIACIÓN TIENDA COOPERATIVA		Pág.: 35
		CUADRO DE PRECIOS DESCOMPUESTOS Y CUADRO DE PRECIOS Nº 1 Y Nº 2		Ref.: TIENDA COOPERATIVA_PRO...
		INSTALACIONES		11/21

Nº Actividad	Código	Ud	Descripción	Rendimiento	Precio	Importe
--------------	--------	----	-------------	-------------	--------	---------

7.2.1.1 ICT010 Ud **UNIDAD DE TRATAMIENTO DE AIRE, PARA COLOCACIÓN EN FALSO TECHO, CON VÁLVULAS.**

Unidad de tratamiento de aire, para colocación en falso techo, con batería de agua fría de 3 filas de cobre/aluminio con separador de gotas estándar de malla metálica y batería de agua caliente de cobre/aluminio de 2 filas, de baja altura (380 mm), carrocería exterior pintada en verde (RAL 5018) y gris (RAL 7024), panel sándwich con aislamiento de lana de roca M0 de 25 mm de espesor, ventilador centrífugo de acoplamiento directo monofásico de 230 V, filtro gravimétrico plisado G4 con tratamiento antimicrobiano; con válvula de tres vías con bypass (4 vías), con actuador, para la batería de agua fría, y válvula de tres vías con bypass (4 vías), con actuador, para la batería de agua caliente. Totalmente montada, conexionada y puesta en marcha por la empresa instaladora para la comprobación de su correcto funcionamiento.

Incluye: Replanteo de la unidad. Colocación y fijación de la unidad. Conexionado con las redes de conducción de agua, eléctrica, de recogida de condensados, y de conductos. Puesta en marcha.

Criterio de medición de proyecto: Número de unidades previstas, según documentación gráfica de Proyecto.

Criterio de medición de obra: Se medirá el número de unidades realmente ejecutadas según especificaciones de Proyecto.

mt42ctc010i	Ud	Unidad de tratamiento de aire, para colocación en falso techo, con batería de agua fría de 3 fi...	1,00	1.807,350	1.807,35
mt42vsi010dg	Ud	Válvula de tres vías con bypass (4 vías), con actuador; incluso conexiones y montaje.	2,00	106,160	212,32
mo005	h	Oficial 1ª instalador de climatización.	3,93	22,400	88,03
mo104	h	Ayudante instalador de climatización.	3,93	20,880	82,06
%	%	Costes directos complementarios	2,00	2.189,760	43,80
3,00	%	Costes indirectos		2.233,560	67,01

Clase: Mano de obra	170,090
Clase: Materiales	2.019,670
Clase: Medios auxiliares	43,800
Clase: 3 % Costes indirectos	67,010

Coste total 2.300,57

DOS MIL TRESCIENTOS EUROS CON CINCUENTA Y SIETE CÉNTIMOS

7.3 IE **ELÉCTRICAS**
7.3.1 IEO **CANALIZACIONES**

	AMPLIACIÓN TIENDA COOPERATIVA	Pág.: 37
	CUADRO DE PRECIOS DESCOMPUESTOS Y CUADRO DE PRECIOS Nº 1 Y Nº 2	Ref.: TIENDA COOPERATIVA_PRO...
	INSTALACIONES	11/21

Nº Actividad	Código	Ud	Descripción	Rendimiento	Precio	Importe
--------------	--------	----	-------------	-------------	--------	---------

7.3.2.1	IEH010	m	CABLE UNIPOLAR H07V-K, SIENDO SU TENSIÓN ASIGNADA DE 450/750 V, REACCIÓN AL FUEGO CLASE ECA, CON CONDUCTOR MULTIFILAR DE COBRE CLASE 5 (-K) DE 1,5 MM² DE SECCIÓN, CON AISLAMIENTO DE PVC (V). INCLUSO ACCESORIOS Y ELEMENTOS DE SUJECIÓN.			
			Cable unipolar H07V-K, siendo su tensión asignada de 450/750 V, reacción al fuego clase Eca, con conductor multifilar de cobre clase 5 (-K) de 1,5 mm² de sección, con aislamiento de PVC (V). Incluso accesorios y elementos de sujeción. Incluye: Tendido del cable. Conexionado. Comprobación de su correcto funcionamiento. Criterio de medición de proyecto: Longitud medida según documentación gráfica de Proyecto. Criterio de medición de obra: Se medirá la longitud realmente ejecutada según especificaciones de Proyecto.			
	mt35cun040aa	m	Cable unipolar H07V-K, siendo su tensión asignada de 450/750 V, reacción al fuego clase Ec...	1,00	0,280	0,28
	mo003	h	Oficial 1ª electricista.	0,01	22,400	0,22
	mo102	h	Ayudante electricista.	0,01	20,880	0,21
	%	%	Costes directos complementarios	2,00	0,710	0,01
	3,00	%	Costes indirectos		0,720	0,02
			Clase: Mano de obra			0,430
			Clase: Materiales			0,280
			Clase: Medios auxiliares			0,010
			Clase: 3 % Costes indirectos			0,020
			Coste total			0,74

SETENTA Y CUATRO CÉNTIMOS

	AMPLIACIÓN TIENDA COOPERATIVA	Pág.: 38
	CUADRO DE PRECIOS DESCOMPUESTOS Y CUADRO DE PRECIOS Nº 1 Y Nº 2	Ref.: TIENDA COOPERATIVA_PRO...
	INSTALACIONES	11/21

Nº Actividad	Código	Ud	Descripción	Rendimiento	Precio	Importe
--------------	--------	----	-------------	-------------	--------	---------

7.3.2.2	IEH010b	m	CABLE UNIPOLAR H07V-K, SIENDO SU TENSIÓN ASIGNADA DE 450/750 V, REACCIÓN AL FUEGO CLASE ECA, CON CONDUCTOR MULTIFILAR DE COBRE CLASE 5 (-K) DE 2,5 MM² DE SECCIÓN, CON AISLAMIENTO DE PVC (V). INCLUSO ACCESORIOS Y ELEMENTOS DE SUJECIÓN.			
			Cable unipolar H07V-K, siendo su tensión asignada de 450/750 V, reacción al fuego clase Eca, con conductor multifilar de cobre clase 5 (-K) de 2,5 mm² de sección, con aislamiento de PVC (V). Incluso accesorios y elementos de sujeción. Incluye: Tendido del cable. Conexionado. Comprobación de su correcto funcionamiento. Criterio de medición de proyecto: Longitud medida según documentación gráfica de Proyecto. Criterio de medición de obra: Se medirá la longitud realmente ejecutada según especificaciones de Proyecto.			
	mt35cun040ab	m	Cable unipolar H07V-K, siendo su tensión asignada de 450/750 V, reacción al fuego clase Ec...	1,00	0,460	0,46
	mo003	h	Oficial 1ª electricista.	0,01	22,400	0,22
	mo102	h	Ayudante electricista.	0,01	20,880	0,21
	%	%	Costes directos complementarios	2,00	0,890	0,02
	3,00	%	Costes indirectos		0,910	0,03
			Clase: Mano de obra			0,430
			Clase: Materiales			0,460
			Clase: Medios auxiliares			0,020
			Clase: 3 % Costes indirectos			0,030
			Coste total			0,94

7.3.3 IEI NOVENTA Y CUATRO CÉNTIMOS
INSTALACIONES INTERIORES

	AMPLIACIÓN TIENDA COOPERATIVA		Pág.: 39
	CUADRO DE PRECIOS DESCOMPUESTOS Y CUADRO DE PRECIOS Nº 1 Y Nº 2		Ref.: TIENDA COOPERATIVA_PRO...
	INSTALACIONES		11/21

Nº Actividad	Código	Ud	Descripción	Rendimiento	Precio	Importe
--------------	--------	----	-------------	-------------	--------	---------

7.3.3.1	IEI040	Ud	CUADRO GENERAL DE MANDO Y PROTECCIÓN PARA LOCAL DE 200 M². Cuadro general de mando y protección para local de 200 m², formado por caja empotrable de material aislante con puerta opaca, para alojamiento del interruptor de control de potencia (ICP) (no incluido en este precio) en compartimento independiente y precintable y de los siguientes dispositivos: 1 interruptor general automático (IGA) de corte omnipolar, 3 interruptores diferenciales de 40 A, 2 interruptores automáticos magnetotérmicos de 10 A, 2 interruptores automáticos magnetotérmicos de 16 A, 1 interruptor automático magnetotérmico de 25 A, para protección de los siguientes circuitos interiores (no incluidos en este precio): 1 circuito para alumbrado, 1 circuito para tomas de corriente, 1 circuito para aire acondicionado, 1 circuito para alumbrado de emergencia, 1 circuito para cierre automatizado. Totalmente montado, conexionado y probado. Incluye: Replanteo. Colocación de la caja para el cuadro. Montaje de los componentes. Criterio de medición de proyecto: Número de unidades previstas, según documentación gráfica de Proyecto. Criterio de medición de obra: Se medirá el número de unidades realmente ejecutadas según especificaciones de Proyecto.			
	mt35cgm040m	Ud	Caja empotrable con puerta opaca, para alojamiento del interruptor de control de potencia (IC...	1,00	29,950	29,95
	mt35cgm021abeaj	Ud	Interruptor general automático (IGA), de 4 módulos, tetrapolar (4P), con 6 kA de poder de cor...	1,00	86,000	86,00
	mt35cgm029ah	Ud	Interruptor diferencial instantáneo, 2P/40A/300mA, de 2 módulos, incluso accesorios de mont...	1,00	97,700	97,70
	mt35cgm029ab	Ud	Interruptor diferencial instantáneo, 2P/40A/30mA, de 2 módulos, incluso accesorios de monta...	2,00	100,330	200,66
	mt35cgm021bbbab	Ud	Interruptor automático magnetotérmico, de 2 módulos, bipolar (2P), con 6 kA de poder de cor...	2,00	13,310	26,62
	mt35cgm021bbbad	Ud	Interruptor automático magnetotérmico, de 2 módulos, bipolar (2P), con 6 kA de poder de cor...	2,00	13,550	27,10
	mt35cgm021bbbah	Ud	Interruptor automático magnetotérmico, de 2 módulos, bipolar (2P), con 6 kA de poder de cor...	1,00	15,070	15,07
	mt35www010	Ud	Material auxiliar para instalaciones eléctricas.	3,00	1,580	4,74
	mo003	h	Oficial 1ª electricista.	2,41	22,400	53,98
	mo102	h	Ayudante electricista.	1,92	20,880	40,09
	%	%	Costes directos complementarios	2,00	581,910	11,64
	3,00	%	Costes indirectos		593,550	17,81
			Clase: Mano de obra			94,070
			Clase: Materiales			487,840
			Clase: Medios auxiliares			11,640
			Clase: 3 % Costes indirectos			17,810
			Coste total			611,36

SEISCIENTOS ONCE EUROS CON TREINTA Y SEIS CÉNTIMOS

7.4	II	ILUMINACIÓN
7.4.1	III	INTERIOR

	AMPLIACIÓN TIENDA COOPERATIVA	Pág.: 43
	CUADRO DE PRECIOS DESCOMPUESTOS Y CUADRO DE PRECIOS Nº 1 Y Nº 2	Ref.: TIENDA COOPERATIVA_PRO...
	INSTALACIONES	11/21

Nº Actividad	Código	Ud	Descripción	Rendimiento	Precio	Importe
--------------	--------	----	-------------	-------------	--------	---------

7.5.2.1	IOA010	Ud	<p>LUMINARIA DE EMERGENCIA ESTANCA, CON TUBO LINEAL FLUORESCENTE, 8 W - G5, FLUJO LUMINOSO 240 LÚMENES, CARCASA DE 405X134X134 MM, CLASE I, IP65, CON BATERÍAS DE NI-CD DE ALTA TEMPERATURA, AUTONOMÍA DE 1 H, ALIMENTACIÓN A 230 V, TIEMPO DE CARGA 24 H. INSTALACIÓN EN SUPERFICIE EN GARAJE. INCLUSO ACCESORIOS Y ELEMENTOS DE FIJACIÓN.</p> <p>Luminaria de emergencia estanca, con tubo lineal fluorescente, 8 W - G5, flujo luminoso 240 lúmenes, carcasa de 405x134x134 mm, clase I, IP65, con baterías de Ni-Cd de alta temperatura, autonomía de 1 h, alimentación a 230 V, tiempo de carga 24 h. Instalación en superficie en garaje. Incluso accesorios y elementos de fijación. Incluye: Replanteo. Fijación y nivelación. Montaje, conexionado y comprobación de su correcto funcionamiento. Criterio de medición de proyecto: Número de unidades previstas, según documentación gráfica de Proyecto. Criterio de medición de obra: Se medirá el número de unidades realmente ejecutadas según especificaciones de Proyecto.</p>			
	mt34aem020b	Ud	Luminaria de emergencia estanca, con tubo lineal fluorescente, 8 W - G5, flujo luminoso 240 ...	1,00	135,190	135,19
	mo003	h	Oficial 1ª electricista.	0,20	22,400	4,48
	mo102	h	Ayudante electricista.	0,20	20,880	4,18
	%	%	Costes directos complementarios	2,00	143,850	2,88
	3,00	%	Costes indirectos		146,730	4,40
			Clase: Mano de obra			8,660
			Clase: Materiales			135,190
			Clase: Medios auxiliares			2,880
			Clase: 3 % Costes indirectos			4,400
			Coste total			151,13

CIENTO CINCUENTA Y UN EUROS CON TRECE CÉNTIMOS

7.5.3 IOS

SEÑALIZACIÓN

	AMPLIACIÓN TIENDA COOPERATIVA	Pág.: 45
	CUADRO DE PRECIOS DESCOMPUESTOS Y CUADRO DE PRECIOS Nº 1 Y Nº 2	Ref.: TIENDA COOPERATIVA_PRO...
	INSTALACIONES	11/21

Nº Actividad	Código	Ud	Descripción	Rendimiento	Precio	Importe
--------------	--------	----	-------------	-------------	--------	---------

7.5.4.1	IOX010	Ud	EXTINTOR PORTÁTIL DE POLVO QUÍMICO ABC POLIVALENTE ANTIBRASA, CON PRESIÓN INCORPORADA, DE EFICACIA 21A-144B-C, CON 6 KG DE AGENTE EXTINTOR, CON MANÓMETRO Y MANGUERA CON BOQUILLA DIFUSORA. INCLUSO SOPORTE Y ACCESORIOS DE MONTAJE.			
			Extintor portátil de polvo químico ABC polivalente antibrasa, con presión incorporada, de eficacia 21A-144B-C, con 6 kg de agente extintor, con manómetro y manguera con boquilla difusora. Incluso soporte y accesorios de montaje. Incluye: Replanteo. Colocación y fijación del soporte. Colocación del extintor. Criterio de medición de proyecto: Número de unidades previstas, según documentación gráfica de Proyecto. Criterio de medición de obra: Se medirá el número de unidades realmente colocadas según especificaciones de Proyecto.			
	mt41ixi010a	Ud	Extintor portátil de polvo químico ABC polivalente antibrasa, con presión incorporada, de efic...	1,00	44,410	44,41
	mo113	h	Peón ordinario construcción.	0,10	20,390	2,04
	%	%	Costes directos complementarios	2,00	46,450	0,93
	3,00	%	Costes indirectos		47,380	1,42
			Clase: Mano de obra			2,040
			Clase: Materiales			44,410
			Clase: Medios auxiliares			0,930
			Clase: 3 % Costes indirectos			1,420
			Coste total			48,80

7.5.5 IOR CUARENTA Y OCHO EUROS CON OCHENTA CÉNTIMOS
PROTECCIÓN PASIVA CONTRA INCENDIOS: ESTRUCTURAS

		AMPLIACIÓN TIENDA COOPERATIVA		Pág.: 46
		CUADRO DE PRECIOS DESCOMPUESTOS Y CUADRO DE PRECIOS Nº 1 Y Nº 2		Ref.: TIENDA COOPERATIVA_PRO...
		INSTALACIONES		11/21

Nº Actividad	Código	Ud	Descripción	Rendimiento	Precio	Importe
--------------	--------	----	-------------	-------------	--------	---------

7.5.5.1	IOR010	m	SISTEMA DE PROTECCIÓN PASIVA CONTRA INCENDIOS DE VIGA DE ACERO HEB 180, PROTEGIDA EN 3 CARAS Y CON UNA RESISTENCIA AL FUEGO DE 30 MINUTOS, MEDIANTE RECUBRIMIENTO CON PLACAS DE YESO LAMINADO INCOMBUSTIBLES, FIJADAS CON CLIPS Y PERFILES METÁLICOS. INCLUSO FIJACIONES, TORNILLERÍA Y PASTA Y CINTA PARA EL TRATAMIENTO DE JUNTAS. Sistema de protección pasiva contra incendios de viga de acero HEB 180, protegida en 3 caras y con una resistencia al fuego de 30 minutos, mediante recubrimiento con placas de yeso laminado incombustibles, fijadas con clips y perfiles metálicos. Incluso fijaciones, tornillería y pasta y cinta para el tratamiento de juntas. Incluye: Replanteo. Colocación de los perfiles angulares mediante fijaciones. Instalación de clips. Colocación a presión de las maestras contra los clips. Atornillado de las placas a los perfiles angulares y a las maestras. Tratamiento de juntas. Plastecido superficial. Criterio de medición de proyecto: Longitud medida según documentación gráfica de Proyecto. Criterio de medición de obra: Se medirá la longitud realmente ejecutada según especificaciones de Proyecto.			
	mt12psg200e	m	Perfil angular 30x30x0,7 mm, de acero galvanizado, según UNE-EN 13964.	2,00	0,840	1,68
	mt12psg082	Ud	Fijación para hormigón.	3,20	0,410	1,31
	mt12psg050c	m	Maestra 60/27 de chapa de acero galvanizado, de ancho 60 mm, según UNE-EN 14195.	2,00	0,650	1,30
	mt12pmk011a	Ud	Clip de protección de 72x48x41 mm.	3,20	1,440	4,61
	mt12psg010l	m²	Placa de yeso laminado reforzada con tejido de fibra UNE-EN 15283-1 GM-F / 1200 / longitu...	0,74	17,090	12,65
	mt12psg010o	m²	Placa de yeso laminado reforzada con tejido de fibra UNE-EN 15283-1 GM-F / 1200 / longitu...	0,54	22,040	11,90
	mt12psg081c	Ud	Tornillo autoperforante 3,5x25 mm.	30,00	0,010	0,30
	mt12psg030a	kg	Pasta de juntas, según UNE-EN 13963.	2,55	1,130	2,88
	mt12psg040a	m	Cinta microperforada de papel, según UNE-EN 13963.	2,00	0,040	0,08
	mo053	h	Oficial 1ª montador de prefabricados interiores.	0,23	22,400	5,15
	mo100	h	Ayudante montador de prefabricados interiores.	0,23	20,920	4,81
	%	%	Costes directos complementarios	2,00	46,670	0,93
	3,00	%	Costes indirectos		47,600	1,43
			Clase: Mano de obra			9,960
			Clase: Materiales			36,710
			Clase: Medios auxiliares			0,930
			Clase: 3 % Costes indirectos			1,430
			Coste total			49,03

CUARENTA Y NUEVE EUROS CON TRES CÉNTIMOS

	AMPLIACIÓN TIENDA COOPERATIVA	Pág.: 47
	CUADRO DE PRECIOS DESCOMPUESTOS Y CUADRO DE PRECIOS Nº 1 Y Nº 2	Ref.: TIENDA COOPERATIVA_PRO...
	REVESTIMIENTOS Y TRASDOSADOS	11/21

Nº Actividad	Código	Ud	Descripción	Rendimiento	Precio	Importe
--------------	--------	----	-------------	-------------	--------	---------

8 R REVESTIMIENTOS Y TRASDOSADOS

8.1 RI PINTURAS EN PARAMENTOS INTERIORES

8.1.1 RIP PLÁSTICAS

8.1.1.1 RIP045 m² **APLICACIÓN MANUAL DE DOS MANOS DE PINTURA PLÁSTICA, COLOR BLANCO, ACABADO MATE, TEXTURA LISA, LA PRIMERA MANO DILUIDA CON UN 20% DE AGUA Y LA SIGUIENTE SIN DILUIR, (RENDIMIENTO: 0,1 L/M² CADA MANO); PREVIA APLICACIÓN DE UNA MANO DE IMPRIMACIÓN DE SECADO RÁPIDO A BASE DE COPOLÍMEROS ACRÍLICOS EN SUSPENSIÓN ACUOSA, SOBRE PARAMENTO INTERIOR DE PLACAS DE CEMENTO, VERTICAL, DE HASTA 3 M DE ALTURA.**

Aplicación manual de dos manos de pintura plástica, color blanco, acabado mate, textura lisa, la primera mano diluida con un 20% de agua y la siguiente sin diluir, (rendimiento: 0,1 l/m² cada mano); previa aplicación de una mano de imprimación de secado rápido a base de copolímeros acrílicos en suspensión acuosa, sobre paramento interior de placas de cemento, vertical, de hasta 3 m de altura.

Incluye: Preparación del soporte. Aplicación de una mano de fondo. Aplicación de dos manos de acabado.

Criterio de medición de proyecto: Superficie medida según documentación gráfica de Proyecto, con el mismo criterio que el soporte base.

Criterio de medición de obra: Se medirá la superficie realmente ejecutada según especificaciones de Proyecto, con el mismo criterio que el soporte base.

Criterio de valoración económica: El precio incluye la protección de los elementos del entorno que puedan verse afectados durante los trabajos y la resolución de puntos singulares.

mt27pfr010a	l	Imprimación de secado rápido, a base de copolímeros acrílicos en dispersión acuosa, dióxid...	0,09	9,000	0,81
mt27pir010a	l	Pintura plástica ecológica para interior, a base de copolímeros acrílicos en dispersión acuosa...	0,20	4,750	0,95
mo038	h	Oficial 1ª pintor.	0,11	21,780	2,40
mo076	h	Ayudante pintor.	0,14	20,920	2,93
%	%	Costes directos complementarios	2,00	7,090	0,14
3,00	%	Costes indirectos		7,230	0,22
		Clase: Mano de obra			5,330
		Clase: Materiales			1,760
		Clase: Medios auxiliares			0,140
		Clase: 3 % Costes indirectos			0,220
		Coste total			7,45

SIETE EUROS CON CUARENTA Y CINCO CÉNTIMOS

	AMPLIACIÓN TIENDA COOPERATIVA	Pág.: 49
	CUADRO DE PRECIOS DESCOMPUESTOS Y CUADRO DE PRECIOS Nº 1 Y Nº 2	Ref.: TIENDA COOPERATIVA_PRO...
	REVESTIMIENTOS Y TRASDOSADOS	11/21

Nº Actividad	Código	Ud	Descripción	Rendimiento	Precio	Importe
--------------	--------	----	-------------	-------------	--------	---------

8.2.1.1	RSG010	m ²	<p>SOLADO DE BALDOSAS CERÁMICAS DE GRES PORCELÁNICO, ACABADO PULIDO, DE 30X30 CM, 8 €/M², CAPACIDAD DE ABSORCIÓN DE AGUA E<0,5%, GRUPO BIA, RESISTENCIA AL DESLIZAMIENTO RD<=15, CLASE 0, RECIBIDAS CON ADHESIVO CEMENTOSO DE FRAGUADO NORMAL, C1 SIN NINGUNA CARACTERÍSTICA ADICIONAL, COLOR GRIS Y REJUNTADAS CON MORTERO DE JUNTAS CEMENTOSO TIPO L, COLOR BLANCO, PARA JUNTAS DE HASTA 3 MM.</p> <p>Suministro y ejecución de pavimento mediante el método de colocación en capa fina, de baldosas cerámicas de gres porcelánico, acabado pulido, de 30x30 cm, 8 €/m², capacidad de absorción de agua E<0,5%, grupo Bla, según UNE-EN 14411, con resistencia al deslizamiento Rd<=15 según UNE 41901 EX y resbaladidad clase 0 según CTE; recibidas con adhesivo cementoso de fraguado normal, C1 sin ninguna característica adicional, color gris, y rejuntadas con mortero de juntas cementoso tipo L, color blanco, para juntas de hasta 3 mm. Incluso limpieza, comprobación de la superficie soporte, replanteos, cortes, formación de juntas perimetrales continuas, de anchura no menor de 5 mm, en los límites con paredes, pilares exentos y elevaciones de nivel y, en su caso, juntas de partición y juntas estructurales existentes en el soporte, eliminación del material sobrante del rejuntado y limpieza final del pavimento.</p> <p>Incluye: Limpieza y comprobación de la superficie soporte. Replanteo de los niveles de acabado. Replanteo de la disposición de las piezas y juntas de movimiento. Aplicación del adhesivo. Colocación de las baldosas a punta de paleta. Formación de juntas de partición, perimetrales y estructurales. Rejuntado. Eliminación y limpieza del material sobrante. Limpieza final del pavimento.</p> <p>Criterio de medición de proyecto: Superficie útil, medida según documentación gráfica de Proyecto. No se ha incrementado la medición por roturas y recortes, ya que en la descomposición se ha considerado un 5% más de piezas.</p> <p>Criterio de medición de obra: Se medirá la superficie realmente ejecutada según especificaciones de Proyecto.</p>			
	mt09mcr021g	kg	Adhesivo cementoso de fraguado normal, C1, según UNE-EN 12004, color gris.	3,00	0,360	1,08
	mt18bcp010ac800	m ²	Baldosa cerámica de gres porcelánico, 30x30 cm, acabado pulido, 8,00€/m ² , capacidad de a...	1,05	8,000	8,40
	mt09mcp020bE	kg	Mortero de juntas cementoso, tipo L, color blanco, para juntas de hasta 3 mm, a base de ce...	0,15	1,680	0,25
	mo023	h	Oficial 1ª solador.	0,41	21,780	8,93
	mo061	h	Ayudante solador.	0,20	20,920	4,18
	%	%	Costes directos complementarios	2,00	22,840	0,46
	3,00	%	Costes indirectos		23,300	0,70
			Clase: Mano de obra			13,110
			Clase: Materiales			9,730
			Clase: Medios auxiliares			0,460
			Clase: 3 % Costes indirectos			0,700
			Coste total			24,00
			VEINTICUATRO EUROS			
8.3	RT		FALSOS TECHOS EN INTERIORES			
8.3.1	RTA		CONTINUOS, DE PLACAS DE ESCAYOLA			

	AMPLIACIÓN TIENDA COOPERATIVA	Pág.: 50
	CUADRO DE PRECIOS DESCOMPUESTOS Y CUADRO DE PRECIOS Nº 1 Y Nº 2	Ref.: TIENDA COOPERATIVA_PRO...
	REVESTIMIENTOS Y TRASDOSADOS	11/21

Nº Actividad	Código	Ud	Descripción	Rendimiento	Precio	Importe
--------------	--------	----	-------------	-------------	--------	---------

8.3.1.1	RTA010	m ²	<p>FALSO TECHO CONTINUO SUSPENDIDO, SITUADO A UNA ALTURA MENOR DE 4 M, CONSTITUIDO POR PLACAS DE ESCAYOLA CON NERVADURAS, DE 100X60 CM, CON CANTO RECTO Y ACABADO LISO, SUSPENDIDAS DEL FORJADO MEDIANTE ESTOPADAS COLGANTES DE PASTA DE ESCAYOLA Y FIBRAS VEGETALES, REPARTIDAS UNIFORMEMENTE (3 FIJACIONES/M²) Y SEPARADAS DE LOS PARAMENTOS VERTICALES UN MÍNIMO DE 5 MM. INCLUSO PASTA DE ESCAYOLA PARA EL PEGADO DE LOS BORDES DE LAS PLACAS Y REJUNTADO DE LA CARA VISTA Y ENLUCIDO FINAL.</p> <p>Falso techo continuo suspendido, situado a una altura menor de 4 m, constituido por placas de escayola con nervaduras, de 100x60 cm, con canto recto y acabado liso, suspendidas del forjado mediante estopadas colgantes de pasta de escayola y fibras vegetales, repartidas uniformemente (3 fijaciones/m²) y separadas de los paramentos verticales un mínimo de 5 mm. Incluso pasta de escayola para el pegado de los bordes de las placas y rejuntado de la cara vista y enlucido final.</p> <p>Incluye: Trazado en los muros del nivel del falso techo. Colocación y fijación de las estopadas. Corte de las placas. Colocación de las placas. Resolución de encuentros y puntos singulares. Realización de orificios para el paso de los tubos de la instalación eléctrica. Enlucido de las placas con pasta de escayola. Paso de la canalización de protección del cableado eléctrico.</p> <p>Criterio de medición de proyecto: Superficie medida entre paramentos, según documentación gráfica de Proyecto, sin descontar huecos para instalaciones.</p> <p>Criterio de medición de obra: Se medirá la superficie realmente ejecutada según especificaciones de Proyecto, sin descontar huecos para instalaciones.</p>			
	mt12fpe010b	m ²	Placa de escayola con nervaduras, de 100x60 cm y de 8 mm de espesor (20 mm de espesor...	1,05	3,190	3,35
	mt12fac010	kg	Fibras vegetales en rollos.	0,22	1,390	0,31
	mt09pes010	m ³	Pasta de escayola, según UNE-EN 13279-1.	0,01	128,880	1,29
	mo035	h	Oficial 1ª escayolista.	0,24	21,780	5,23
	mo117	h	Peón escayolista.	0,24	20,390	4,89
	%	%	Costes directos complementarios	2,00	15,070	0,30
	3,00	%	Costes indirectos		15,370	0,46
			Clase: Mano de obra			10,120
			Clase: Materiales			4,950
			Clase: Medios auxiliares			0,300
			Clase: 3 % Costes indirectos			0,460
			Coste total			15,83

QUINCE EUROS CON OCHENTA Y TRES CÉNTIMOS

	AMPLIACIÓN TIENDA COOPERATIVA	Pág.: 51
	CUADRO DE PRECIOS DESCOMPUESTOS Y CUADRO DE PRECIOS Nº 1 Y Nº 2	Ref.: TIENDA COOPERATIVA_PRO...
	GESTIÓN DE RESIDUOS	11/21

Nº Actividad	Código	Ud	Descripción	Rendimiento	Precio	Importe
--------------	--------	----	-------------	-------------	--------	---------

9	G		GESTIÓN DE RESIDUOS			
9.1	GR		GESTIÓN DE RESIDUOS INERTES			
9.1.1	GRA		TRANSPORTE DE RESIDUOS INERTES			
9.1.1.1	GRA010	Ud	TRANSPORTE DE RESIDUOS INERTES DE HORMIGONES, MORTEROS Y PREFABRICADOS PRODUCIDOS EN OBRAS DE CONSTRUCCIÓN Y/O DEMOLICIÓN, CON CONTENEDOR DE 4,2 M³, A VERTEDERO ESPECÍFICO, INSTALACIÓN DE TRATAMIENTO DE RESIDUOS DE CONSTRUCCIÓN Y DEMOLICIÓN EXTERNA A LA OBRA O CENTRO DE VALORIZACIÓN O ELIMINACIÓN DE RESIDUOS. INCLUSO SERVICIO DE ENTREGA, ALQUILER Y RECOGIDA EN OBRA DEL CONTENEDOR.			
			Transporte de residuos inertes de hormigones, morteros y prefabricados producidos en obras de construcción y/o demolición, con contenedor de 4,2 m³, a vertedero específico, instalación de tratamiento de residuos de construcción y demolición externa a la obra o centro de valorización o eliminación de residuos. Incluso servicio de entrega, alquiler y recogida en obra del contenedor.			
			Incluye: Carga a camión del contenedor. Transporte de residuos de construcción a vertedero específico, instalación de tratamiento de residuos de construcción y demolición externa a la obra o centro de valorización o eliminación de residuos.			
			Criterio de medición de proyecto: Número de unidades previstas, según documentación gráfica de Proyecto.			
			Criterio de medición de obra: Se medirá el número de unidades realmente transportadas según especificaciones de Proyecto.			
			Criterio de valoración económica: El precio incluye el canon de vertido por entrega de residuos.			
	mq04res010bia	Ud	Carga y cambio de contenedor de 4,2 m³, para recogida de residuos inertes de hormigones, ...	1,07	102,040	109,18
	%	%	Costes directos complementarios	2,00	109,180	2,18
	3,00	%	Costes indirectos		111,360	3,34
			Clase: Maquinaria			109,180
			Clase: Medios auxiliares			2,180
			Clase: 3 % Costes indirectos			3,340
			Coste total			114,70

CIENTO CATORCE EUROS CON SETENTA CÉNTIMOS

	AMPLIACIÓN TIENDA COOPERATIVA	Pág.: 52
	CUADRO DE PRECIOS DESCOMPUESTOS Y CUADRO DE PRECIOS Nº 1 Y Nº 2	Ref.: TIENDA COOPERATIVA_PRO...
	SEGURIDAD Y SALUD	11/21

Nº Actividad	Código	Ud	Descripción	Rendimiento	Precio	Importe
--------------	--------	----	-------------	-------------	--------	---------

10	Y		SEGURIDAD Y SALUD			
10.1	YC		SISTEMAS DE PROTECCIÓN COLECTIVA			
10.1.1	YCX		CONJUNTO DE SISTEMAS DE PROTECCIÓN COLECTIVA			
10.1.1.1	YCX010	Ud	CONJUNTO DE SISTEMAS DE PROTECCIÓN COLECTIVA, NECESARIOS PARA EL CUMPLIMIENTO DE LA NORMATIVA VIGENTE EN MATERIA DE SEGURIDAD Y SALUD EN EL TRABAJO. INCLUSO MANTENIMIENTO EN CONDICIONES SEGURAS DURANTE TODO EL PERIODO DE TIEMPO QUE SE REQUIERA, REPARACIÓN O REPOSICIÓN Y TRANSPORTE HASTA EL LUGAR DE ALMACENAJE O RETIRADA A CONTENEDOR.			
			<p>Conjunto de sistemas de protección colectiva, necesarios para el cumplimiento de la normativa vigente en materia de Seguridad y Salud en el Trabajo. Incluso mantenimiento en condiciones seguras durante todo el periodo de tiempo que se requiera, reparación o reposición y transporte hasta el lugar de almacenaje o retirada a contenedor.</p> <p>Criterio de medición de proyecto: Número de unidades previstas, según Estudio o Estudio Básico de Seguridad y Salud.</p> <p>Criterio de medición de obra: Se medirá el número de unidades realmente colocadas según especificaciones de Estudio o Estudio Básico de Seguridad y Salud.</p>			
	3,00	%	Costes indirectos		1.000,000	30,00
				Clase: Sin descomposición		1.000,000
				Clase: 3 % Costes indirectos		30,000
				Coste total redondeado		1.030,00

MIL TREINTA EUROS

Pedroche, a 04 de Noviembre de 2021
Ingeniero técnico industrial

Máximo Jesús Pozo Ruiz

	AMPLIACIÓN TIENDA COOPERATIVA	Pág.: 55
	MEDICIONES Y PRESUPUESTOS	Ref.: TIENDA COOPERATIVA_PROYE...
	ESTRUCTURAS	11/21

Nº Orden	Descripción de las unidades de obra	Uds.	Latitud	Longitud	Altura	Subtotal	Medición	Precio	Importe
3	E ESTRUCTURAS								
3.1	EA ACERO								
3.1.1	EAE ESCALERAS, PASARELAS Y PLATAFORMAS DE TRABAJO								
3.1.1.1	Kg Acero UNE-EN 10025 S275JR, en estructura de escalera compuesta de zancas y mesetas, formada por piezas simples de perfiles laminados en caliente de las series IPN, IPE, UPN, HEA, HEB o HEM, acabado con imprimación antioxidante, con uniones soldadas en obra.								
EAE010	Acero UNE-EN 10025 S275JR, en estructura de escalera compuesta de zancas y mesetas, formada por piezas simples de perfiles laminados en caliente de las series IPN, IPE, UPN, HEA, HEB o HEM, acabado con imprimación antioxidante, con uniones soldadas en obra. Incluye: Replanteo de la escalera. Colocación y fijación provisional de los perfiles. Aplomado y nivelación. Ejecución de las uniones soldadas. Criterio de medición de proyecto: Peso nominal medido según documentación gráfica de Proyecto. Criterio de medición de obra: Se determinará, a partir del peso obtenido en báscula oficial de las unidades llegadas a obra, el peso de las unidades realmente ejecutadas según especificaciones de Proyecto. Criterio de valoración económica: El precio incluye las soldaduras, los cortes, los despuntes, las piezas especiales, los casquillos y los elementos auxiliares de montaje.								
	Total partida 3.1.1.1						160,00	9,59	1.534,40
3.1.1.2	Kg Acero UNE-EN 10025 S275JR, en estructura de plataforma de trabajo, formada por piezas simples de perfiles laminados en caliente de las series IPN, IPE, UPN, HEA, HEB o HEM, acabado con imprimación antioxidante, con uniones soldadas en obra.								
EAE030	Acero UNE-EN 10025 S275JR, en estructura de plataforma de trabajo, formada por piezas simples de perfiles laminados en caliente de las series IPN, IPE, UPN, HEA, HEB o HEM, acabado con imprimación antioxidante, con uniones soldadas en obra. Incluye: Replanteo de la plataforma de trabajo. Colocación y fijación provisional de los perfiles. Aplomado y nivelación. Ejecución de las uniones soldadas. Criterio de medición de proyecto: Peso nominal medido según documentación gráfica de Proyecto. Criterio de medición de obra: Se determinará, a partir del peso obtenido en báscula oficial de las unidades llegadas a obra, el peso de las unidades realmente ejecutadas según especificaciones de Proyecto. Criterio de valoración económica: El precio incluye las soldaduras, los cortes, los despuntes, las piezas especiales, los casquillos y los elementos auxiliares de montaje.								
	Total partida 3.1.1.2						220,00	12,85	2.827,00
3.1.1.3	Kg Acero UNE-EN 10025 S275JR, en barandillas de escalera, rampas, pasarelas y plataformas de trabajo, con piezas simples de perfiles laminados en caliente L, LD, T, redondo, cuadrado, rectangular o pletina, acabado con imprimación antioxidante, con uniones soldadas en obra.								
EAE040	Acero UNE-EN 10025 S275JR, en barandillas de escalera, rampas, pasarelas y plataformas de trabajo, con piezas simples de perfiles laminados en caliente L, LD, T, redondo, cuadrado, rectangular o pletina, acabado con imprimación antioxidante, con uniones soldadas en obra. Incluye: Replanteo. Colocación y fijación provisional de los perfiles. Aplomado y nivelación. Ejecución de las uniones soldadas. Criterio de medición de proyecto: Peso nominal medido según documentación gráfica de Proyecto. Criterio de medición de obra: Se determinará, a partir del peso obtenido en báscula oficial de las unidades llegadas a obra, el peso de las unidades realmente ejecutadas según especificaciones de Proyecto. Criterio de valoración económica: El precio incluye las soldaduras, los cortes, los despuntes, las piezas especiales, los casquillos y los elementos auxiliares de montaje.								
	Total partida 3.1.1.3						40,00	13,01	520,40

	AMPLIACIÓN TIENDA COOPERATIVA	Pág.: 58
	MEDICIONES Y PRESUPUESTOS	Ref.: TIENDA COOPERATIVA_PROYE...
	ESTRUCTURAS	11/21

Nº Orden	Descripción de las unidades de obra	Uds.	Latitud	Longitud	Altura	Subtotal	Medición	Precio	Importe
3.2.1.1	M ² Losa de 30 + 5 cm de canto, realizada con placas alveolares prefabricadas de hormigón pretensado, de 30 cm de canto y 120 cm de anchura, con momento flector último de 17 kN-m/m, con altura libre de planta de hasta 3 m, apoyada directamente sobre vigas de canto o muros de carga; relleno de juntas entre placas alveolares, zonas de enlace con apoyos y capa de compresión, realizados con hormigón HA-25/B/20/IIa fabricado en central, y vertido con cubilote, acero B 500 S en zona de negativos, con una cuantía aproximada de 4 kg/m ² , y malla electrosoldada ME 20x20 Ø 5-5 B 500 T 6x2,20 UNE-EN 10080. Incluso alambre de atar y separadores.								
EPF010	Losa de 30 + 5 cm de canto, realizada con placas alveolares prefabricadas de hormigón pretensado, de 30 cm de canto y 120 cm de anchura, con momento flector último de 17 kN-m/m, con altura libre de planta de hasta 3 m, apoyada directamente sobre vigas de canto o muros de carga; relleno de juntas entre placas alveolares, zonas de enlace con apoyos y capa de compresión, realizados con hormigón HA-25/B/20/IIa fabricado en central, y vertido con cubilote, acero B 500 S en zona de negativos, con una cuantía aproximada de 4 kg/m ² , y malla electrosoldada ME 20x20 Ø 5-5 B 500 T 6x2,20 UNE-EN 10080. Incluso alambre de atar y separadores. Incluye: Replanteo de la geometría de la planta. Montaje de las placas alveolares mediante grúa. Enlace de la losa con sus apoyos. Cortes, cajeados, taladros y huecos. Colocación de las armaduras con separadores homologados. Vertido y compactación del hormigón. Regleado y nivelación de la capa de compresión. Curado del hormigón. Criterio de medición de proyecto: Superficie medida en verdadera magnitud desde las caras exteriores de los zunchos del perímetro, según documentación gráfica de Proyecto, deduciendo los huecos de superficie mayor de 6 m ² . Criterio de medición de obra: Se medirá, en verdadera magnitud, desde las caras exteriores de los zunchos del perímetro, la superficie realmente ejecutada según especificaciones de Proyecto, deduciendo los huecos de superficie mayor de 6 m ² . Criterio de valoración económica: El precio incluye la elaboración de la ferralla (corte, doblado y conformado de elementos) en taller industrial y el montaje en el lugar definitivo de su colocación en obra, pero no incluye los apoyos ni los pilares.								
	Total partida 3.2.1.1						200,00	94,08	18.816,00
	Total EHB Sistemas de forjados								18.816,00
3.2.2	EHW ANCLAJES ESTRUCTURALES								
3.2.2.1	Ud Anclaje químico estructural realizado en elemento de hormigón de 120 mm de espesor mínimo, sistema SAFEset "HILTI", formado por una perforación de 14 mm de diámetro y 64 mm de profundidad, realizada mediante taladro con martillo percutor y broca, relleno de las dos terceras partes de la perforación con resinas de metacrilato de uretano, modelo HIT-HY 200-A 330/2, aplicada mediante inyección y posterior inserción, mediante un leve movimiento de rotación, de elemento de fijación compuesto por varilla roscada de acero galvanizado, modelo HIT-Z M12x140, de 12 mm de diámetro y 140 mm de longitud, tuerca y arandela.								
EHW001	Anclaje químico estructural realizado en elemento de hormigón de 120 mm de espesor mínimo, sistema SAFEset "HILTI", formado por una perforación de 14 mm de diámetro y 64 mm de profundidad, realizada mediante taladro con martillo percutor y broca, relleno de las dos terceras partes de la perforación con resinas de metacrilato de uretano, modelo HIT-HY 200-A 330/2, aplicada mediante inyección y posterior inserción, mediante un leve movimiento de rotación, de elemento de fijación compuesto por varilla roscada de acero galvanizado, modelo HIT-Z M12x140, de 12 mm de diámetro y 140 mm de longitud, tuerca y arandela. Incluye: Replanteo de la posición del anclaje. Ejecución de la perforación. Limpieza del polvo resultante. Preparación del cartucho. Inyección de la resina. Inserción del elemento de fijación. Aplicación del par de apriete con llave dinamométrica. Limpieza de los restos sobrantes. Criterio de medición de proyecto: Número de unidades previstas, según documentación gráfica de Proyecto. Criterio de medición de obra: Se medirá el número de unidades realmente ejecutadas según especificaciones de Proyecto.								
	Total partida 3.2.2.1						54,00	5,61	302,94

	AMPLIACIÓN TIENDA COOPERATIVA	Pág.: 59
	MEDICIONES Y PRESUPUESTOS	Ref.: TIENDA COOPERATIVA_PROYE...
	ESTRUCTURAS	11/21

Nº Orden	Descripción de las unidades de obra	Uds.	Latitud	Longitud	Altura	Subtotal	Medición	Precio	Importe
	Total EHW Anclajes estructurales								302,94
	Total EH Hormigón armado								19.118,94
	Total E Estructuras								38.382,50

	AMPLIACIÓN TIENDA COOPERATIVA	Pág.: 62
	MEDICIONES Y PRESUPUESTOS	Ref.: TIENDA COOPERATIVA_PROYE...
	CARPINTERÍA, CERRAJERÍA, VIDRIOS Y PROTECCIONES SOLARES	11/21

Nº Orden	Descripción de las unidades de obra	Uds.	Latitud	Longitud	Altura	Subtotal	Medición	Precio	Importe
5	L CARPINTERÍA, CERRAJERÍA, VIDRIOS Y PROTECCIONES SOLARES								
5.1	LC CARPINTERÍA								
5.1.1	LCP DE PVC								
5.1.1.1	Ud Puerta de PVC, una hoja practicable con apertura hacia el interior y fijo lateral, dimensiones 1600x2200 mm, anchura del fijo 400 mm, compuesta de marco, hoja y junquillos, acabado estándar en las dos caras, color blanco, perfiles de 70 mm de anchura, soldados a inglete, que incorporan cinco cámaras interiores, tanto en la sección de la hoja como en la del marco, para mejora del aislamiento térmico; galce con pendiente del 5% para facilitar el desagüe; con refuerzos interiores, juntas de estanqueidad de EPDM manilla y herrajes; transmitancia térmica del marco: $U_{h,m} = 1,3 \text{ W/(m}^2\text{K)}$; espesor máximo del acristalamiento: 40 mm; compuesta por marco, hojas, herrajes de colgar y apertura, con cerradura de seguridad, elementos de estanqueidad y accesorios homologados, con clasificación a la permeabilidad al aire clase 4, según UNE-EN 12207, clasificación a la estanqueidad al agua clase 9A, según UNE-EN 12208, y clasificación a la resistencia a la carga del viento clase C2, según UNE-EN 12210, con premarco cajón de persiana básico incorporado (monoblock), persiana enrollable de lamas de PVC, con accionamiento manual con cinta y recogedor. Incluso silicona para sellado perimetral de la junta entre la carpintería exterior y el paramento.								
LCP060	<p>Puerta de PVC, una hoja practicable con apertura hacia el interior y fijo lateral, dimensiones 1600x2200 mm, anchura del fijo 400 mm, compuesta de marco, hoja y junquillos, acabado estándar en las dos caras, color blanco, perfiles de 70 mm de anchura, soldados a inglete, que incorporan cinco cámaras interiores, tanto en la sección de la hoja como en la del marco, para mejora del aislamiento térmico; galce con pendiente del 5% para facilitar el desagüe; con refuerzos interiores, juntas de estanqueidad de EPDM manilla y herrajes; transmitancia térmica del marco: $U_{h,m} = 1,3 \text{ W/(m}^2\text{K)}$; espesor máximo del acristalamiento: 40 mm; compuesta por marco, hojas, herrajes de colgar y apertura, con cerradura de seguridad, elementos de estanqueidad y accesorios homologados, con clasificación a la permeabilidad al aire clase 4, según UNE-EN 12207, clasificación a la estanqueidad al agua clase 9A, según UNE-EN 12208, y clasificación a la resistencia a la carga del viento clase C2, según UNE-EN 12210, con premarco cajón de persiana básico incorporado (monoblock), persiana enrollable de lamas de PVC, con accionamiento manual con cinta y recogedor. Incluso silicona para sellado perimetral de la junta entre la carpintería exterior y el paramento.</p> <p>Incluye: Colocación de la carpintería. Sellado de juntas perimetrales. Ajuste final de la hoja.</p> <p>Criterio de medición de proyecto: Número de unidades previstas, según documentación gráfica de Proyecto.</p> <p>Criterio de medición de obra: Se medirá el número de unidades realmente ejecutadas según especificaciones de Proyecto.</p> <p>Criterio de valoración económica: El precio no incluye el recibido en obra del premarco.</p>								
	Total partida 5.1.1.1						2,00	758,48	1.516,96

	AMPLIACIÓN TIENDA COOPERATIVA	Pág.: 63
	MEDICIONES Y PRESUPUESTOS	Ref.: TIENDA COOPERATIVA_PROYE...
	CARPINTERÍA, CERRAJERÍA, VIDRIOS Y PROTECCIONES SOLARES	11/21

Nº Orden	Descripción de las unidades de obra	Uds.	Latitud	Longitud	Altura	Subtotal	Medición	Precio	Importe
5.1.1.2	<p>Ud Puerta de PVC, una hoja practicable con apertura hacia el interior, dimensiones 800x2200 mm, compuesta de marco, hoja y junquillos, acabado estándar en las dos caras, color blanco, perfiles de 70 mm de anchura, soldados a inglete, que incorporan cinco cámaras interiores, tanto en la sección de la hoja como en la del marco, para mejora del aislamiento térmico; galce con pendiente del 5% para facilitar el desagüe; con refuerzos interiores, juntas de estanqueidad de EPDM manilla y herrajes; transmitancia térmica del marco: $U_{h,m} = 1,3 \text{ W/(m}^2\text{K)}$; espesor máximo del acristalamiento: 40 mm; compuesta por marco, hojas, herrajes de colgar y apertura, con cerradura de seguridad, elementos de estanqueidad y accesorios homologados, con clasificación a la permeabilidad al aire clase 4, según UNE-EN 12207, clasificación a la estanqueidad al agua clase E750, según UNE-EN 12208, y clasificación a la resistencia a la carga del viento clase C3, según UNE-EN 12210, con premarco cajón de persiana básico incorporado (monoblock), persiana enrollable de lamas de PVC, con accionamiento manual con cinta y recogedor. Incluso silicona para sellado perimetral de la junta entre la carpintería exterior y el paramento.</p>								
LCP060b	<p>Puerta de PVC, una hoja practicable con apertura hacia el interior, dimensiones 800x2200 mm, compuesta de marco, hoja y junquillos, acabado estándar en las dos caras, color blanco, perfiles de 70 mm de anchura, soldados a inglete, que incorporan cinco cámaras interiores, tanto en la sección de la hoja como en la del marco, para mejora del aislamiento térmico; galce con pendiente del 5% para facilitar el desagüe; con refuerzos interiores, juntas de estanqueidad de EPDM manilla y herrajes; transmitancia térmica del marco: $U_{h,m} = 1,3 \text{ W/(m}^2\text{K)}$; espesor máximo del acristalamiento: 40 mm; compuesta por marco, hojas, herrajes de colgar y apertura, con cerradura de seguridad, elementos de estanqueidad y accesorios homologados, con clasificación a la permeabilidad al aire clase 4, según UNE-EN 12207, clasificación a la estanqueidad al agua clase E750, según UNE-EN 12208, y clasificación a la resistencia a la carga del viento clase C3, según UNE-EN 12210, con premarco cajón de persiana básico incorporado (monoblock), persiana enrollable de lamas de PVC, con accionamiento manual con cinta y recogedor. Incluso silicona para sellado perimetral de la junta entre la carpintería exterior y el paramento.</p> <p>Incluye: Colocación de la carpintería. Sellado de juntas perimetrales. Ajuste final de la hoja.</p> <p>Criterio de medición de proyecto: Número de unidades previstas, según documentación gráfica de Proyecto.</p> <p>Criterio de medición de obra: Se medirá el número de unidades realmente ejecutadas según especificaciones de Proyecto.</p> <p>Criterio de valoración económica: El precio no incluye el recibido en obra del premarco.</p>								
	Total partida 5.1.1.2						2,00	542,78	1.085,56

	AMPLIACIÓN TIENDA COOPERATIVA	Pág.: 64
	MEDICIONES Y PRESUPUESTOS	Ref.: TIENDA COOPERATIVA_PROYE...
	CARPINTERÍA, CERRAJERÍA, VIDRIOS Y PROTECCIONES SOLARES	11/21

Nº Orden	Descripción de las unidades de obra	Uds.	Latitud	Longitud	Altura	Subtotal	Medición	Precio	Importe
5.1.1.3	<p>Ud Ventana de PVC, dos hojas practicables con apertura hacia el interior, dimensiones 1000x800 mm, compuesta de marco, hoja y junquillos, acabado estándar en las dos caras, color blanco, perfiles de 70 mm de anchura, soldados a inglete, que incorporan cinco cámaras interiores, tanto en la sección de la hoja como en la del marco, para mejora del aislamiento térmico; galce con pendiente del 5% para facilitar el desagüe; con refuerzos interiores, juntas de estanqueidad de EPDM manilla y herrajes; transmitancia térmica del marco: $U_{h,m} = 1,3 \text{ W/(m}^2\text{K)}$; espesor máximo del acristalamiento: 40 mm; compuesta por marco, hojas, herrajes de colgar y apertura, elementos de estanqueidad y accesorios homologados, con clasificación a la permeabilidad al aire clase 4, según UNE-EN 12207, clasificación a la estanqueidad al agua clase 9A, según UNE-EN 12208, y clasificación a la resistencia a la carga del viento clase C5, según UNE-EN 12210, con premarco cajón de persiana básico incorporado (monoblock), persiana enrollable de lamas de PVC, con accionamiento manual con cinta y recogedor. Incluso silicona para sellado perimetral de la junta entre la carpintería exterior y el paramento.</p>								
LCP060d	<p>Ventana de PVC, dos hojas practicables con apertura hacia el interior, dimensiones 1000x800 mm, compuesta de marco, hoja y junquillos, acabado estándar en las dos caras, color blanco, perfiles de 70 mm de anchura, soldados a inglete, que incorporan cinco cámaras interiores, tanto en la sección de la hoja como en la del marco, para mejora del aislamiento térmico; galce con pendiente del 5% para facilitar el desagüe; con refuerzos interiores, juntas de estanqueidad de EPDM manilla y herrajes; transmitancia térmica del marco: $U_{h,m} = 1,3 \text{ W/(m}^2\text{K)}$; espesor máximo del acristalamiento: 40 mm; compuesta por marco, hojas, herrajes de colgar y apertura, elementos de estanqueidad y accesorios homologados, con clasificación a la permeabilidad al aire clase 4, según UNE-EN 12207, clasificación a la estanqueidad al agua clase 9A, según UNE-EN 12208, y clasificación a la resistencia a la carga del viento clase C5, según UNE-EN 12210, con premarco cajón de persiana básico incorporado (monoblock), persiana enrollable de lamas de PVC, con accionamiento manual con cinta y recogedor. Incluso silicona para sellado perimetral de la junta entre la carpintería exterior y el paramento.</p> <p>Incluye: Colocación de la carpintería. Sellado de juntas perimetrales. Ajuste final de las hojas. Criterio de medición de proyecto: Número de unidades previstas, según documentación gráfica de Proyecto. Criterio de medición de obra: Se medirá el número de unidades realmente ejecutadas según especificaciones de Proyecto. Criterio de valoración económica: El precio no incluye el recibido en obra del premarco.</p>								
	Total partida 5.1.1.3						9,00	336,39	3.027,51
	Total LCP De PVC								5.630,03
	Total LC Carpintería								5.630,03
	Total L Carpintería, cerrajería, vidrios y protecciones solares								5.630,03

	AMPLIACIÓN TIENDA COOPERATIVA	Pág.: 67
	MEDICIONES Y PRESUPUESTOS	Ref.: TIENDA COOPERATIVA_PROYE...
	INSTALACIONES	11/21

Nº Orden	Descripción de las unidades de obra	Uds.	Latitud	Longitud	Altura	Subtotal	Medición	Precio	Importe
7.2.1.1 ICT010	<p>Ud Unidad de tratamiento de aire, para colocación en falso techo, con válvulas.</p> <p>Unidad de tratamiento de aire, para colocación en falso techo, con batería de agua fría de 3 filas de cobre/aluminio con separador de gotas estándar de malla metálica y batería de agua caliente de cobre/aluminio de 2 filas, de baja altura (380 mm), carrocería exterior pintada en verde (RAL 5018) y gris (RAL 7024), panel sándwich con aislamiento de lana de roca M0 de 25 mm de espesor, ventilador centrifugo de acoplamiento directo monofásico de 230 V, filtro gravimétrico plisado G4 con tratamiento antimicrobiano; con válvula de tres vías con bypass (4 vías), con actuador, para la batería de agua fría, y válvula de tres vías con bypass (4 vías), con actuador, para la batería de agua caliente. Totalmente montada, conexionada y puesta en marcha por la empresa instaladora para la comprobación de su correcto funcionamiento.</p> <p>Incluye: Replanteo de la unidad. Colocación y fijación de la unidad. Conexionado con las redes de conducción de agua, eléctrica, de recogida de condensados, y de conductos. Puesta en marcha.</p> <p>Criterio de medición de proyecto: Número de unidades previstas, según documentación gráfica de Proyecto.</p> <p>Criterio de medición de obra: Se medirá el número de unidades realmente ejecutadas según especificaciones de Proyecto.</p>								
	Total partida 7.2.1.1						1,00	2.300,57	2.300,57
	Total ICV Unidades centralizadas de climatización								2.300,57
	Total IC Calefacción, climatización y A.C.S.								2.300,57
7.3	IE ELÉCTRICAS								
7.3.1	IEO CANALIZACIONES								
7.3.1.1 IEO010	<p>M Canalización de tubo de PVC, serie B, de 32 mm de diámetro y 3 mm de espesor. Instalación fija en superficie. Incluso accesorios y piezas especiales.</p> <p>Canalización de tubo de PVC, serie B, de 32 mm de diámetro y 3 mm de espesor. Instalación fija en superficie. Incluso accesorios y piezas especiales.</p> <p>Incluye: Replanteo. Colocación y fijación del tubo.</p> <p>Criterio de medición de proyecto: Longitud medida según documentación gráfica de Proyecto.</p> <p>Criterio de medición de obra: Se medirá la longitud realmente ejecutada según especificaciones de Proyecto.</p>								
	Total partida 7.3.1.1						36,00	3,94	141,84
	Total IEO Canalizaciones								141,84
7.3.2	IEH CABLES								
7.3.2.1 IEH010	<p>M Cable unipolar H07V-K, siendo su tensión asignada de 450/750 V, reacción al fuego clase Eca, con conductor multifilar de cobre clase 5 (-K) de 1,5 mm² de sección, con aislamiento de PVC (V). Incluso accesorios y elementos de sujeción.</p> <p>Cable unipolar H07V-K, siendo su tensión asignada de 450/750 V, reacción al fuego clase Eca, con conductor multifilar de cobre clase 5 (-K) de 1,5 mm² de sección, con aislamiento de PVC (V). Incluso accesorios y elementos de sujeción.</p> <p>Incluye: Tendido del cable. Conexionado. Comprobación de su correcto funcionamiento.</p> <p>Criterio de medición de proyecto: Longitud medida según documentación gráfica de Proyecto.</p> <p>Criterio de medición de obra: Se medirá la longitud realmente ejecutada según especificaciones de Proyecto.</p>								
	Total partida 7.3.2.1						91,00	0,74	67,34

	AMPLIACIÓN TIENDA COOPERATIVA	Pág.: 74
	MEDICIONES Y PRESUPUESTOS	Ref.: TIENDA COOPERATIVA_PROYE...
	REVESTIMIENTOS Y TRASDOSADOS	11/21

Nº Orden	Descripción de las unidades de obra	Uds.	Latitud	Longitud	Altura	Subtotal	Medición	Precio	Importe
	Total RT Falsos techos en interiores								3.166,00
	Total R Revestimientos y trasdosados								10.694,50

	AMPLIACIÓN TIENDA COOPERATIVA	Pág.: 77
	MEDICIONES Y PRESUPUESTOS	Ref.: TIENDA COOPERATIVA_PROYE...
	RESUMEN DE CAPÍTULOS	11/21

Presupuesto de ejecución material

1 Actuaciones previas	182,11
1.1.- Andamios y maquinaria de elevación	182,11
1.1.1.- Andamios	182,11
2 Demoliciones	68,12
2.1.- Fachadas	68,12
2.1.1.- Pesadas	68,12
3 Estructuras	38.382,50
3.1.- Acero	19.263,56
3.1.1.- Escaleras, pasarelas y plataformas de trabajo	5.702,36
3.1.2.- Pilares	1.393,20
3.1.3.- Vigas	12.168,00
3.2.- Hormigón armado	19.118,94
3.2.1.- Sistemas de forjados	18.816,00
3.2.2.- Anclajes estructurales	302,94
4 Fachadas y particiones	7.876,51
4.1.- Fachadas ligeras	7.336,00
4.1.1.- Metálicas	7.336,00
4.2.- Defensas	540,51
4.2.1.- Cierres metálicos	540,51
5 Carpintería, cerrajería, vidrios y protecciones solares	5.630,03
5.1.- Carpintería	5.630,03
5.1.1.- De PVC	5.630,03
6 Remates y ayudas	15,86
6.1.- Cortes y perforaciones	15,86
6.1.1.- En elementos de hormigón	15,86
7 Instalaciones	7.188,21
7.1.- Infraestructura de telecomunicaciones	746,87
7.1.1.- Canalizaciones de enlace	741,60
7.1.2.- Canalizaciones interiores	5,27
7.2.- Calefacción, climatización y A.C.S.	2.300,57
7.2.1.- Unidades centralizadas de climatización	2.300,57
7.3.- Eléctricas	1.299,94
7.3.1.- Canalizaciones	141,84
7.3.2.- Cables	546,74
7.3.3.- Instalaciones interiores	611,36
7.4.- Iluminación	1.100,18
7.4.1.- Interior	911,96
7.4.2.- Exterior	188,22
7.5.- Contra incendios	1.740,65
7.5.1.- Detección y alarma	36,17
7.5.2.- Alumbrado de emergencia	453,39
7.5.3.- Señalización	25,80
7.5.4.- Extintores	97,60
7.5.5.- Protección pasiva contra incendios: estructuras	1.127,69
8 Revestimientos y trasdosados	10.694,50

	AMPLIACIÓN TIENDA COOPERATIVA	Pág.: 78
	MEDICIONES Y PRESUPUESTOS	Ref.: TIENDA COOPERATIVA_PROYE...
	RESUMEN DE CAPÍTULOS	11/21

8.1.- Pinturas en paramentos interiores	2.728,50
8.1.1.- Plásticas	2.728,50
8.2.- Pavimentos	4.800,00
8.2.1.- De baldosas cerámicas	4.800,00
8.3.- Falsos techos en interiores	3.166,00
8.3.1.- Continuos, de placas de escayola	3.166,00
9 Gestión de residuos	229,40
9.1.- Gestión de residuos inertes	229,40
9.1.1.- Transporte de residuos inertes	229,40
10 Seguridad y salud	1.030,00
10.1.- Sistemas de protección colectiva	1.030,00
10.1.1.- Conjunto de sistemas de protección colectiva	1.030,00
Total	71.297,24

Asciende el presupuesto de ejecución material a la expresada cantidad de SETENTA Y UN MIL DOSCIENTOS NOVENTA Y SIETE EUROS CON VEINTICUATRO CÉNTIMOS.

Pedroche, a 04 de Noviembre de 2021
Ingeniero técnico industrial

Máximo Jesús Pozo Ruiz

	AMPLIACIÓN TIENDA COOPERATIVA	Pág.: 79
	RESUMEN DE PRESUPUESTO	Ref.: TIENDA COOPERATIVA_PROYECT...
	RESUMEN DE CAPÍTULOS	11/21

Nº Orden	Código	Descripción de los capítulos	Importe	%
1	0	Actuaciones previas	182,11	0,26
1.1	0X	Andamios y maquinaria de elevación	182,11	0,26
1.1.1	0XA	Andamios	182,11	0,26
2	D	Demoliciones	68,12	0,10
2.1	DF	Fachadas	68,12	0,10
2.1.1	DFP	Pesadas	68,12	0,10
3	E	Estructuras	38.382,50	53,83
3.1	EA	Acero	19.263,56	27,02
3.1.1	EAE	Escaleras, pasarelas y plataformas de trabajo	5.702,36	8,00
3.1.2	EAS	Pilares	1.393,20	1,95
3.1.3	EAV	Vigas	12.168,00	17,07
3.2	EH	Hormigón armado	19.118,94	26,82
3.2.1	EHB	Sistemas de forjados	18.816,00	26,39
3.2.2	EHW	Anclajes estructurales	302,94	0,42
4	F	Fachadas y particiones	7.876,51	11,05
4.1	FL	Fachadas ligeras	7.336,00	10,29
4.1.1	FLA	Metálicas	7.336,00	10,29
4.2	FD	Defensas	540,51	0,76
4.2.1	FDC	Cierres metálicos	540,51	0,76
5	L	Carpintería, cerrajería, vidrios y protecciones solares	5.630,03	7,90
5.1	LC	Carpintería	5.630,03	7,90
5.1.1	LCP	De PVC	5.630,03	7,90
6	H	Remates y ayudas	15,86	0,02
6.1	HP	Cortes y perforaciones	15,86	0,02
6.1.1	HPH	En elementos de hormigón	15,86	0,02
7	I	Instalaciones	7.188,21	10,08
7.1	IL	Infraestructura de telecomunicaciones	746,87	1,05
7.1.1	ILE	Canalizaciones de enlace	741,60	1,04
7.1.2	ILI	Canalizaciones interiores	5,27	0,01
7.2	IC	Calefacción, climatización y A.C.S.	2.300,57	3,23
7.2.1	ICV	Unidades centralizadas de climatización	2.300,57	3,23
7.3	IE	Eléctricas	1.299,94	1,82
7.3.1	IEO	Canalizaciones	141,84	0,20
7.3.2	IEH	Cables	546,74	0,77
7.3.3	IEI	Instalaciones interiores	611,36	0,86
7.4	II	Iluminación	1.100,18	1,54
7.4.1	III	Interior	911,96	1,28
7.4.2	IIX	Exterior	188,22	0,26
7.5	IO	Contra incendios	1.740,65	2,44
7.5.1	IOD	Detección y alarma	36,17	0,05

	AMPLIACIÓN TIENDA COOPERATIVA	Pág.: 80
	RESUMEN DE PRESUPUESTO	Ref.: TIENDA COOPERATIVA PROYECT...
	RESUMEN DE CAPÍTULOS	11/21

Nº Orden	Código	Descripción de los capítulos	Importe	%
7.5.2	IOA	Alumbrado de emergencia	453,39	0,64
7.5.3	IOS	Señalización	25,80	0,04
7.5.4	IOX	Extintores	97,60	0,14
7.5.5	IOR	Protección pasiva contra incendios: estructuras	1.127,69	1,58
8	R	Revestimientos y trasdosados	10.694,50	15,00
8.1	RI	Pinturas en paramentos interiores	2.728,50	3,83
8.1.1	RIP	Plásticas	2.728,50	3,83
8.2	RS	Pavimentos	4.800,00	6,73
8.2.1	RSG	De baldosas cerámicas	4.800,00	6,73
8.3	RT	Falsos techos en interiores	3.166,00	4,44
8.3.1	RTA	Continuos, de placas de escayola	3.166,00	4,44
9	G	Gestión de residuos	229,40	0,32
9.1	GR	Gestión de residuos inertes	229,40	0,32
9.1.1	GRA	Transporte de residuos inertes	229,40	0,32
10	Y	Seguridad y salud	1.030,00	1,44
10.1	YC	Sistemas de protección colectiva	1.030,00	1,44
10.1.1	YCX	Conjunto de sistemas de protección colectiva	1.030,00	1,44

PRESUPUESTO DE EJECUCIÓN MATERIAL	71.297,24
13% Gastos Generales.....	9.268,64
6% Beneficio Industrial.....	4.277,83
PRESUPUESTO	84.843,71
21% IVA.....	17.817,18
PRESUPUESTO + IVA	102.660,89

Suma el presente presupuesto más IVA la cantidad de:
CIENTO DOS MIL SEISCIENTOS SESENTA Y UN EUROS

Pedroche, a 04 de Noviembre de 2021
Ingeniero técnico industrial

Máximo Jesús Pozo Ruiz



DATOS DESCRIPTIVOS DEL INMUEBLE

Localización:

PL SIO-1
 14412 PEDROCHE [CÓRDOBA]

Clase: URBANO

Uso principal: Industrial

Superficie construida: 1.005 m2

Año construcción: 1975

Construcción

Destino	Escalera / Planta / Puerta	Superficie m²
ALMACEN	E/00/01	413
ALMACEN	E/00/02	428
ALMACEN	E/00/03	132
ALMACEN	E/00/04	32

**CONSULTA DESCRIPTIVA Y GRÁFICA
 DE DATOS CATASTRALES DE BIEN INMUEBLE**

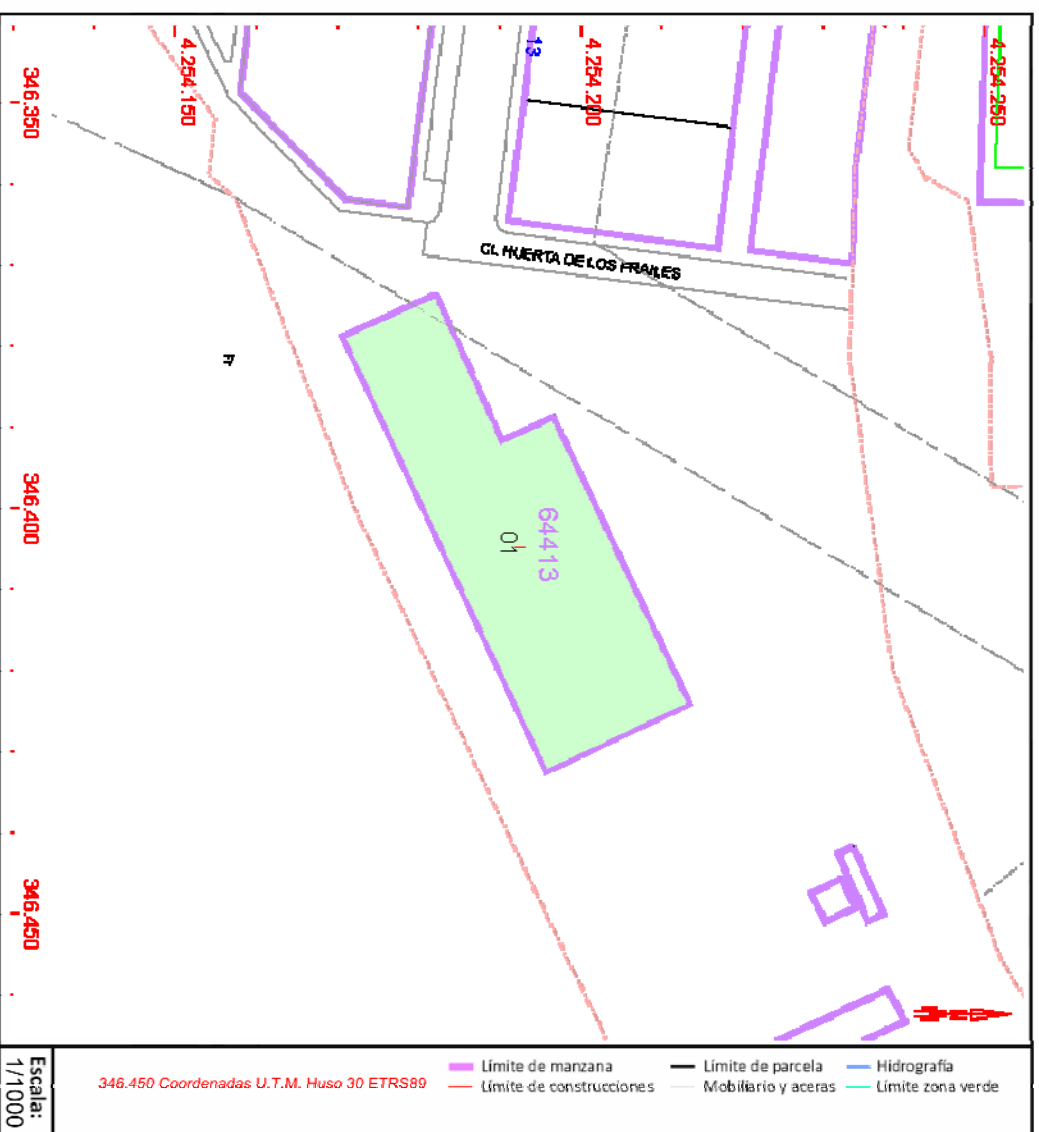
Referencia catastral: 6441301UH4564S0001YH

PARCELA

Superficie gráfica: 1.005 m2

Participación del inmueble: 100,00 %

Tipo: Parcela construida sin división horizontal



Este documento no es una certificación catastral, pero sus datos pueden ser verificados a través del "Acceso a datos catastrales no protegidos de la SEC"

Miércoles, 3 de Noviembre de 2021

Cliente: Ayuntamiento de Pedroche



Autor y nº colegiado: CTEII



Clasificación: AMPLIACION TIENDA COOPERATIVA

Tipo: Documento para consulta

EMISION INICIAL: 11/21

Fecha	Dibuj.	Rev.	Aprob.
11/21	MPR	11/21	MPR
11/21	MPR	11/21	MPR

ESCALA: S/E

REV.	FECHA	Dibujado	Revisado	Aprobado	REVISIÓN GENERAL
0a	11/21	MPR	MPR	MPR	PRIMERA EDICION
MOTIVO. ESTADO DE LA REVISIÓN					
Fichero: PLANO U1					
Revisión: 0a 11/21					
PLANO GENERAL UBICACIÓN REF. CATASTRAL.					
Folios: 1					
Hoja: 1					
Rev: 0a					
Sigue: A3					

Todos los derechos reservados. La reproducción total o parcial de este dibujo sin autorización del propietario está prohibida.



Ciente: Ayuntamiento de Pedroche

Autor y nº colegiado: CTEII

Clasificación: AMPLIACIÓN TIENDA COOPERATIVA

EMISIÓN INICIAL: 11/21

ESCALA: S/E

REVISIÓN GENERAL

PRIMERA EDICIÓN

Rev. 11/21

Rev. 11/21

Rev. 11/21

Rev. 11/21

Rev. 11/21

MOTIVO: ESTADO DE LA REVISIÓN

PLANO U2

Fecha: 11/21

Dibujó: MPR

Revisado: MPR

Aprobado: MPR

Rev. 11/21

PLANO GENERAL UBICACIÓN.

Rev. 11/21

Rev. 11/21

Rev. 11/21

Rev. 11/21

Rev. 11/21

Rev. 11/21

Rev. 11/21

Rev. 11/21

Rev. 11/21

Rev. 11/21

Rev. 11/21

Rev. 11/21

Rev. 11/21

Rev. 11/21

Rev. 11/21

Rev. 11/21

Rev. 11/21

Rev. 11/21

Rev. 11/21

Rev. 11/21

Rev. 11/21

Rev. 11/21

Rev. 11/21

Rev. 11/21

Rev. 11/21

Rev. 11/21

Rev. 11/21

Rev. 11/21

Rev. 11/21

Rev. 11/21

Rev. 11/21

Rev. 11/21

Rev. 11/21

Rev. 11/21

Rev. 11/21

Rev. 11/21

Todos los derechos reservados. La reproducción total o parcial de este dibujo sin autorización del propietario está prohibida.

Rev: 0a

Hoja: 2

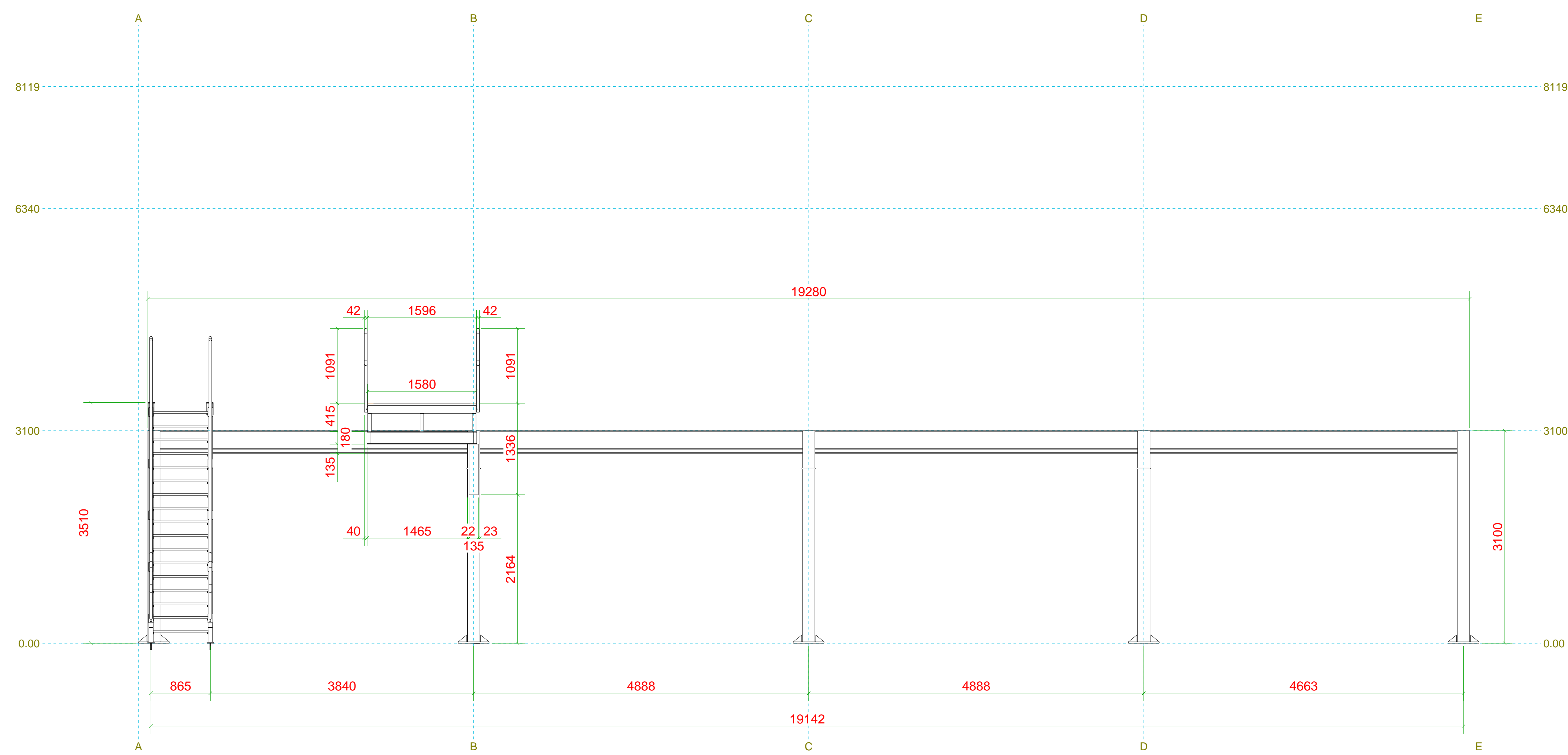
Sigue: A3



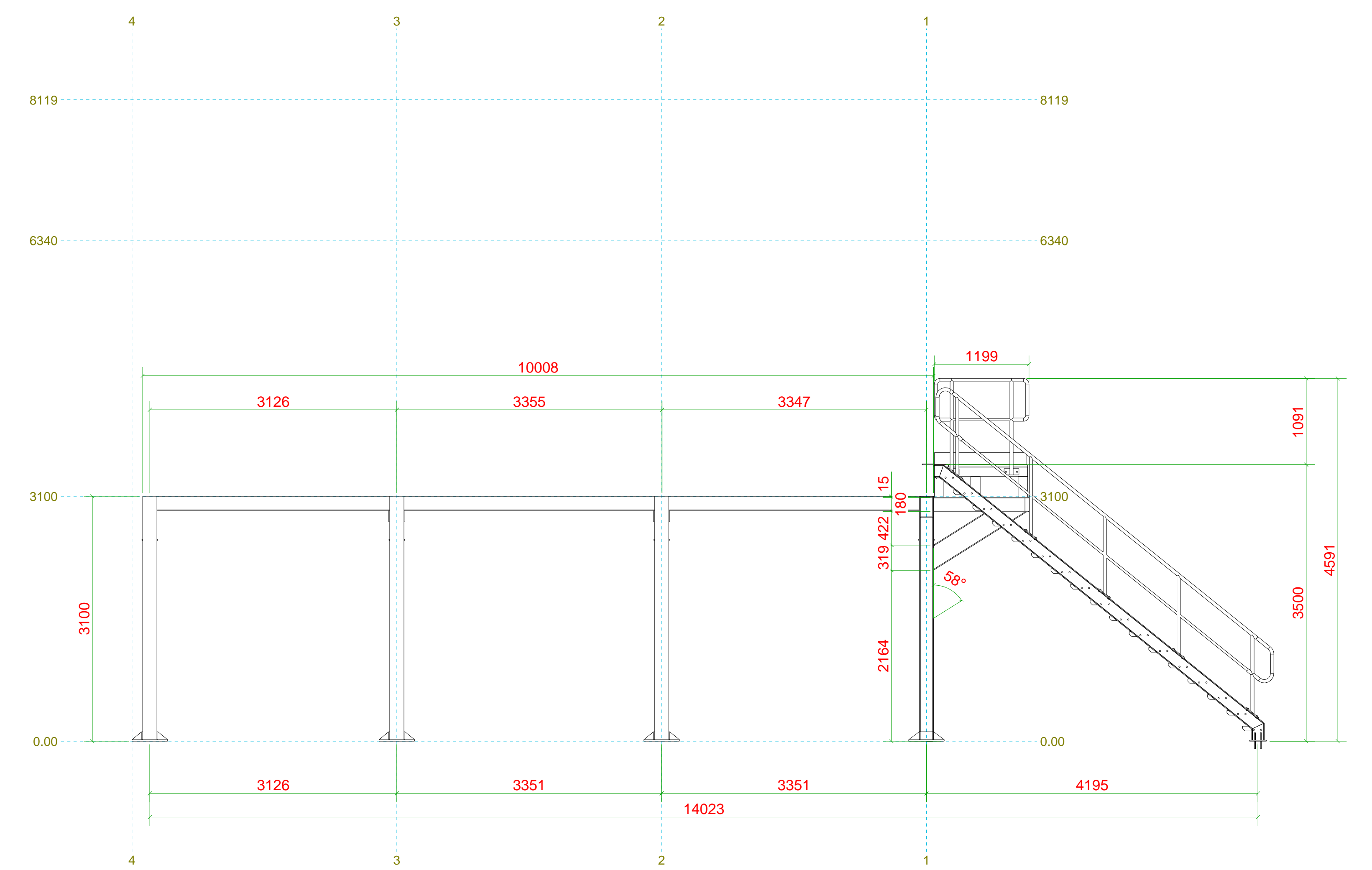
**UBICACIÓN
 CONTENEDOR
 RESIDUOS**

Cliente: Ayuntamiento de Pedroche		Autor y nº colegiado: CTEII		Clasificación: AMPLIACIÓN TIENDA COOPERATIVA		EMISIÓN INICIAL: 11/21		ESCALA: S/E	
Tipo: Documento para consulta		Fecha: 11/21		Dibujo: MPR		Rev.: 11/21		Aprob.: 11/21	
Autor: MPR		Fecha: 11/21		Dibujo: MPR		Rev.: 11/21		Aprob.: 11/21	
REVISIÓN GENERAL		PRIMERA EDICIÓN		MOTIVO: ESTADO DE LA REVISIÓN		Fichero: PLANO U3		Nº: 3	
REVISIÓN: 0a		REVISIÓN: 0a		REVISIÓN: 0a		REVISIÓN: 0a		Rev: 0a	
REVISIÓN: 11/21		REVISIÓN: 11/21		REVISIÓN: 11/21		REVISIÓN: 11/21		Rev: 0a	
REVISIÓN: 0a		REVISIÓN: 0a		REVISIÓN: 0a		REVISIÓN: 0a		Rev: A3	

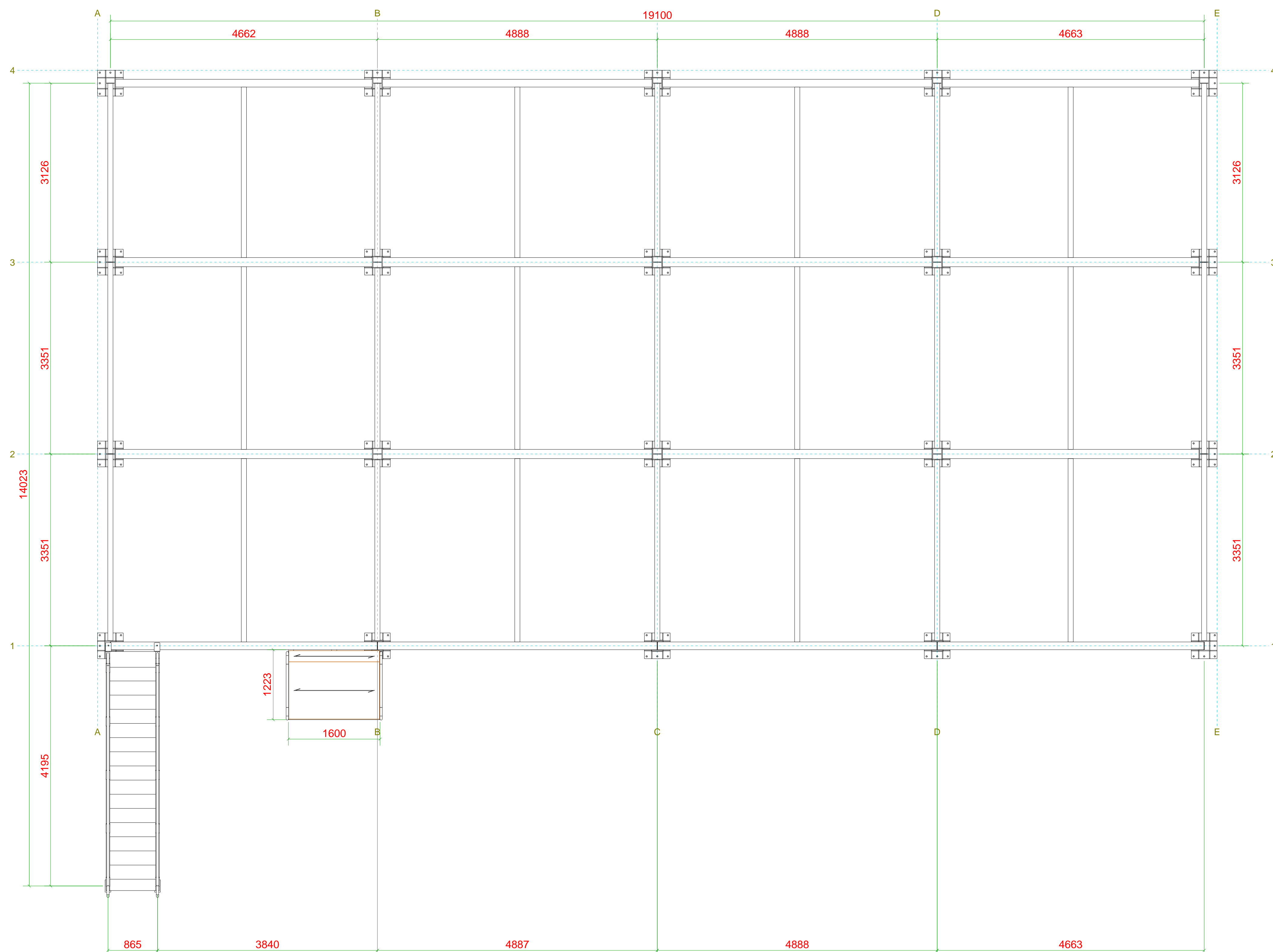
Todos los derechos reservados. La reproducción total o parcial de este dibujo sin autorización del propietario está prohibida.



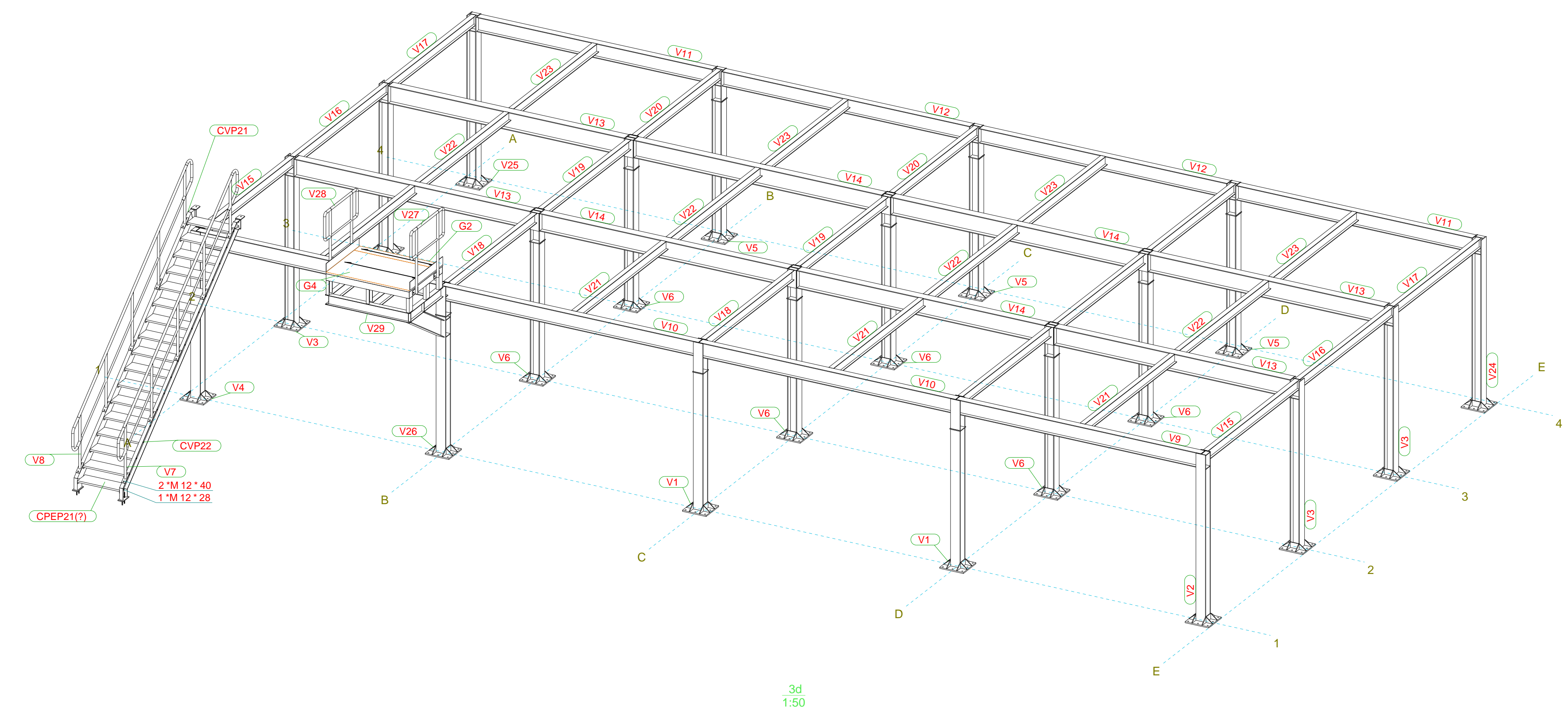
ALZADO
1:40



Sección B - B
1:40



Sección A - A
1:40

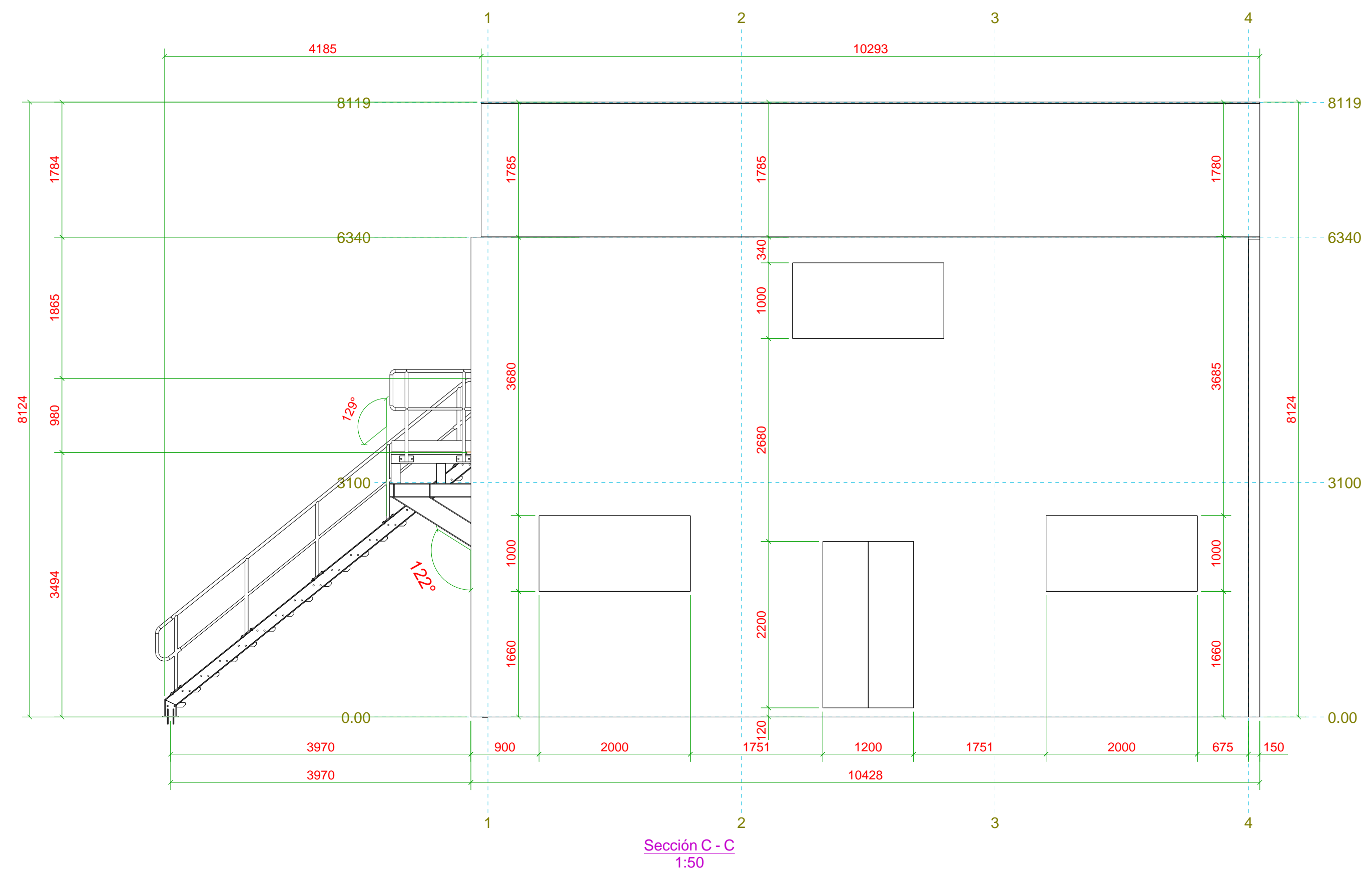


-3d
1:50

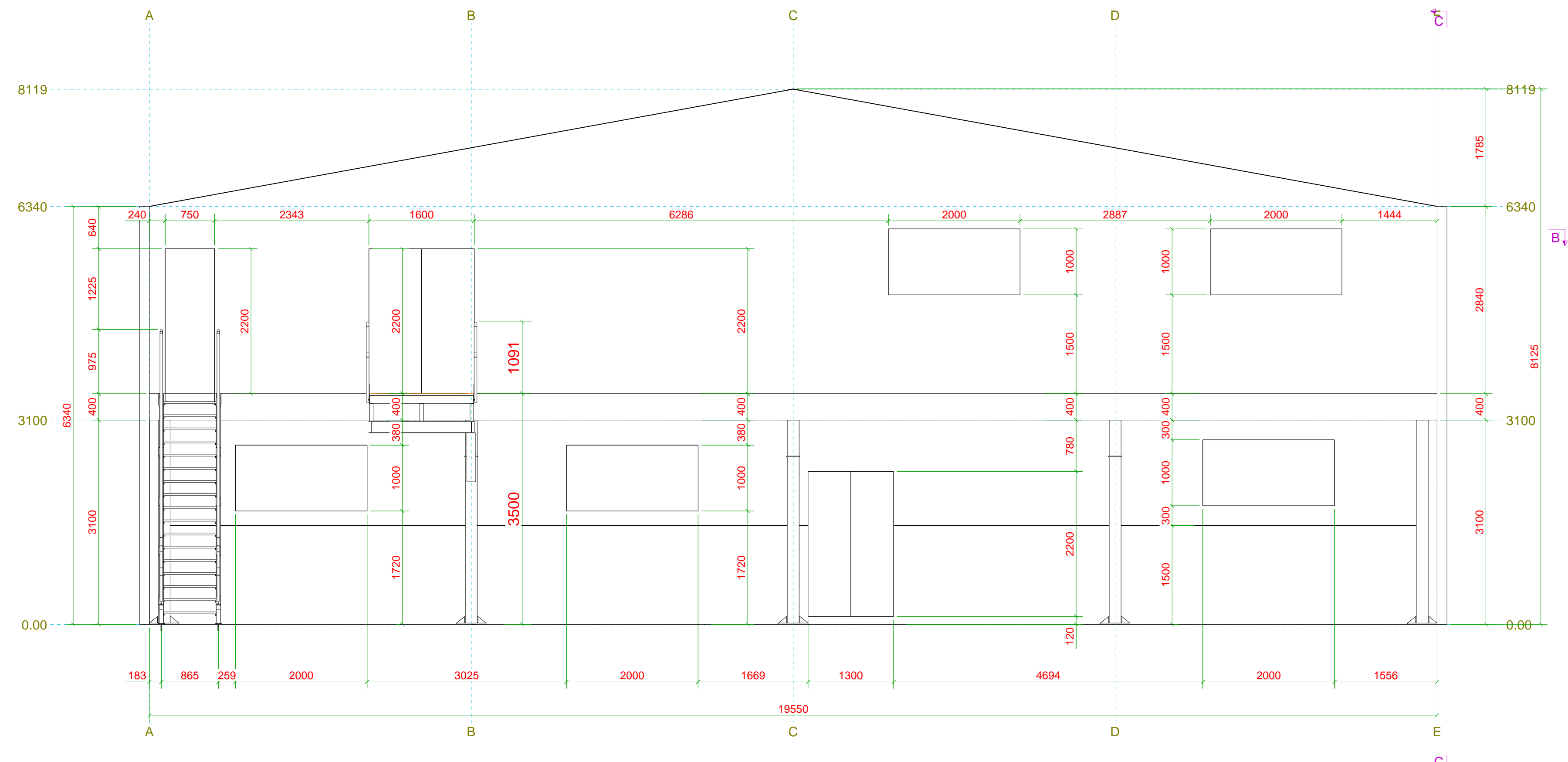
***NOTAS:**

- Todas las soldaduras serán perimetrales.
- Las soldaduras serán de 0,7 x e.min a unir, salvo indicación expresa.
- Donde se indique se realizará preparación de bordes antes de soldar.
- Cualquier duda sobre la ejecución de las soldaduras se consultará al director de obra antes de realizarlas.

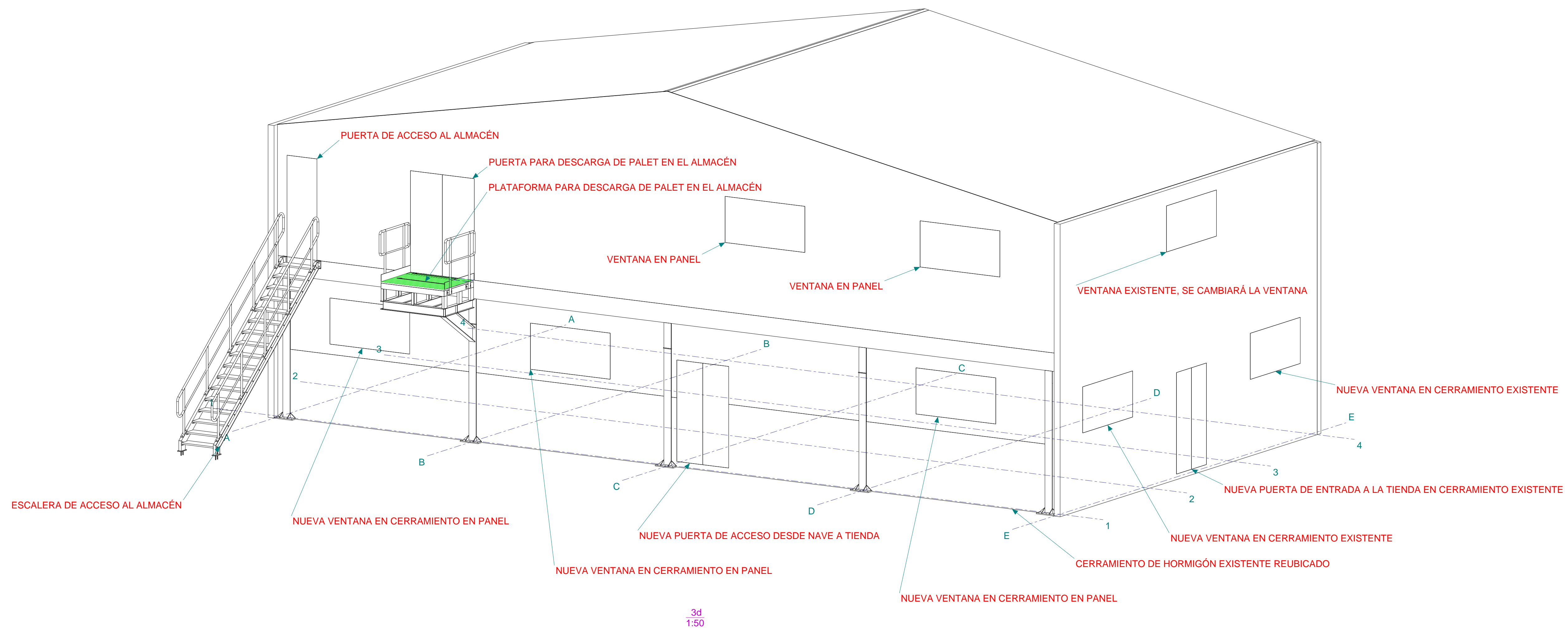
1	Rev. 0	INCLUSIÓN PLATAFORMA CARGA PALLET	Fecha revisión
Nº rev.	Revisión	Descripción de revisión	
PROYECTO: Ampliación tienda Agropecuaria de Pedroche, S.C.A			Diseñador: MPR Fecha: 02.11.2021
TÍTULO DIBUJO: GENERAL ESTRUCTURA			Escala: Ver vista
CONSTRUCTOR: Ayuntamiento de Pedroche			
Polígono la tejera			
MATERIAL: S275JR, SALVO INDICACIÓN		SOLDADURAS: 4, SALVO INDICACIÓN	
CALIDAD TORNILLOS 8.8, SALVO INDICACIÓN		PROYECCIÓN:	
			PROYECTO: 2021PV26 DIBUJO: G [1] ESTADO:
			Tamaño: A0
CTEI Ampliación tienda cooperativa ploteado el 10.02.2022			



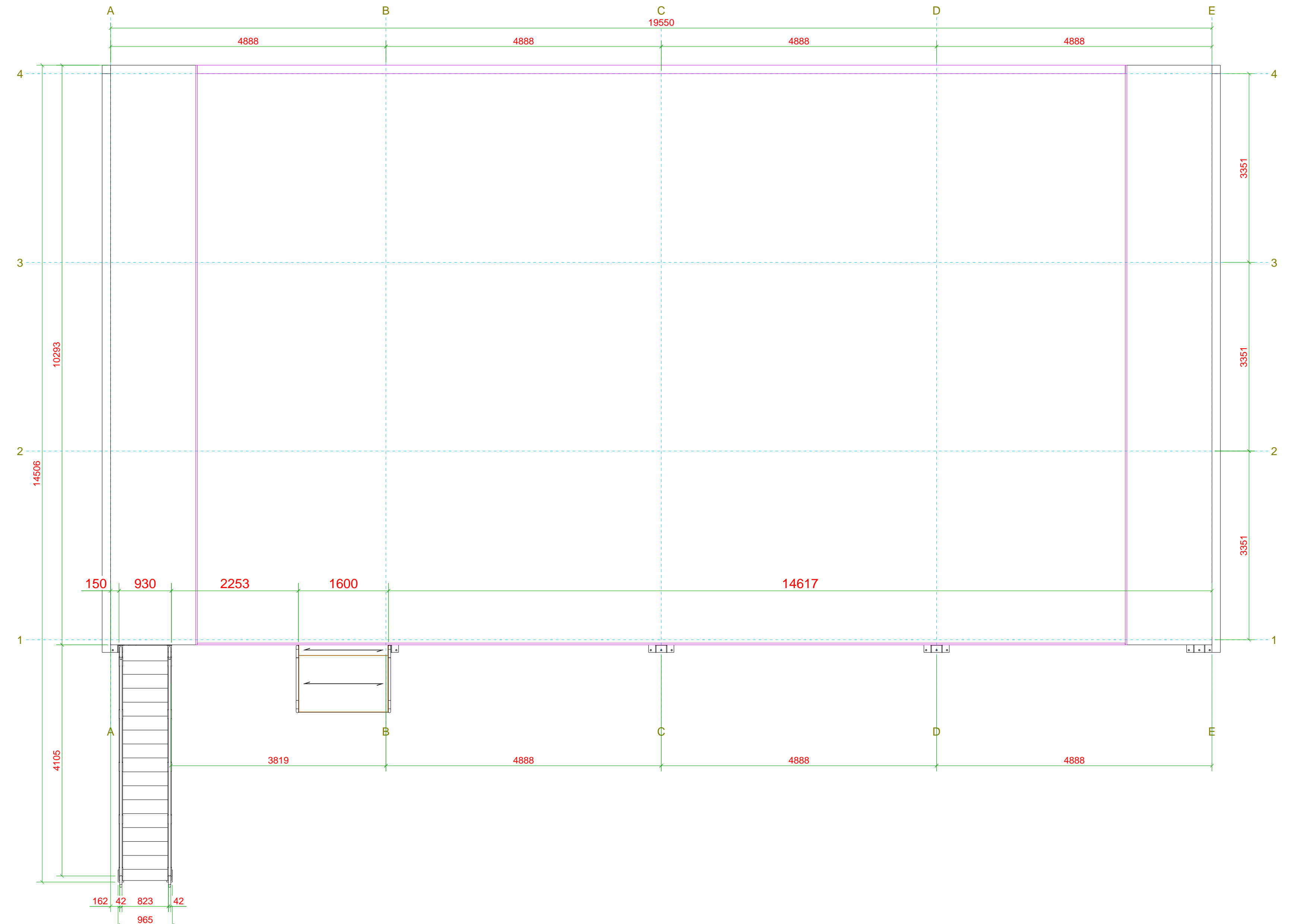
Sección C - C
1:50



ALZADO
1:50



3d
1:50



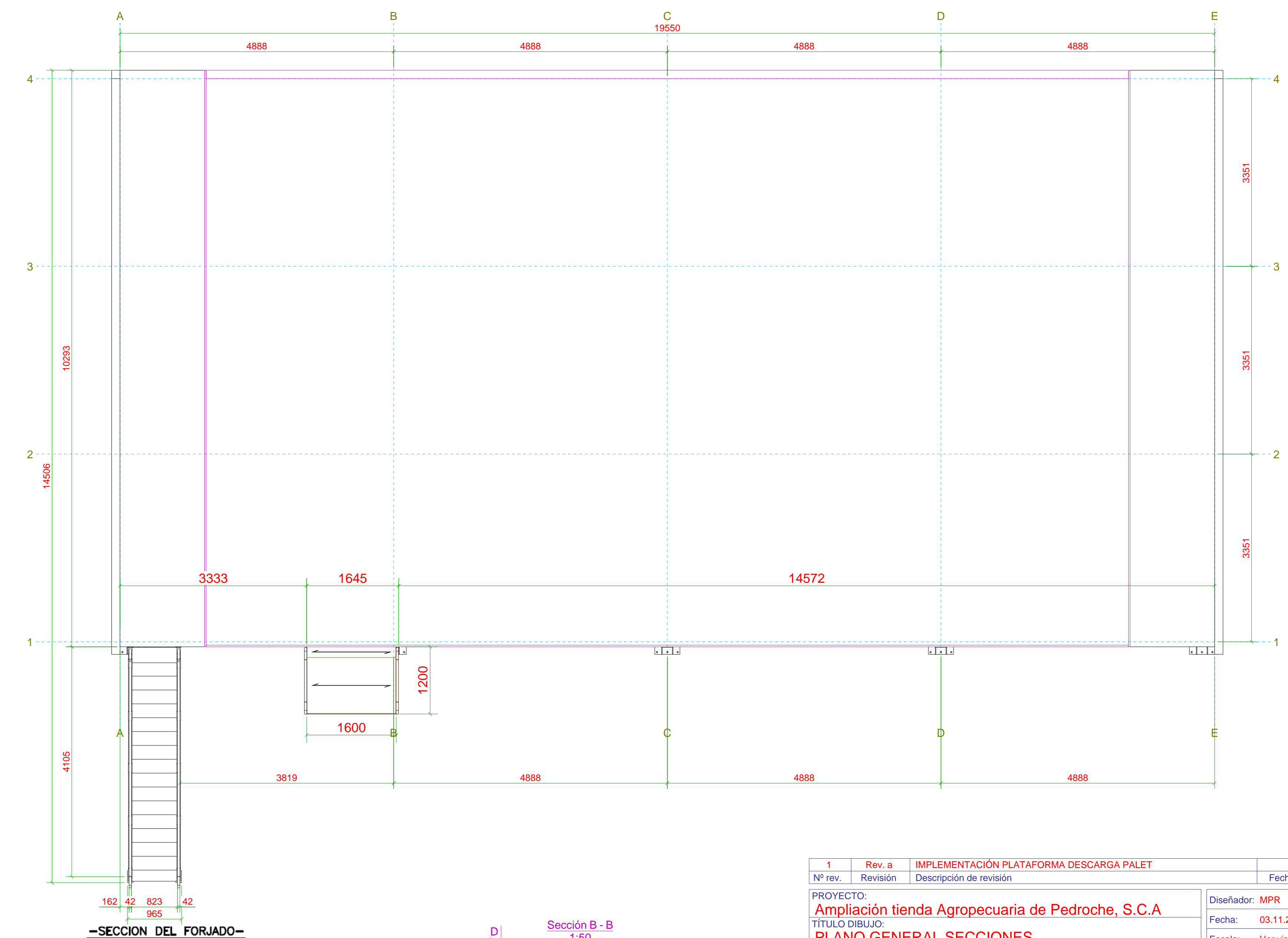
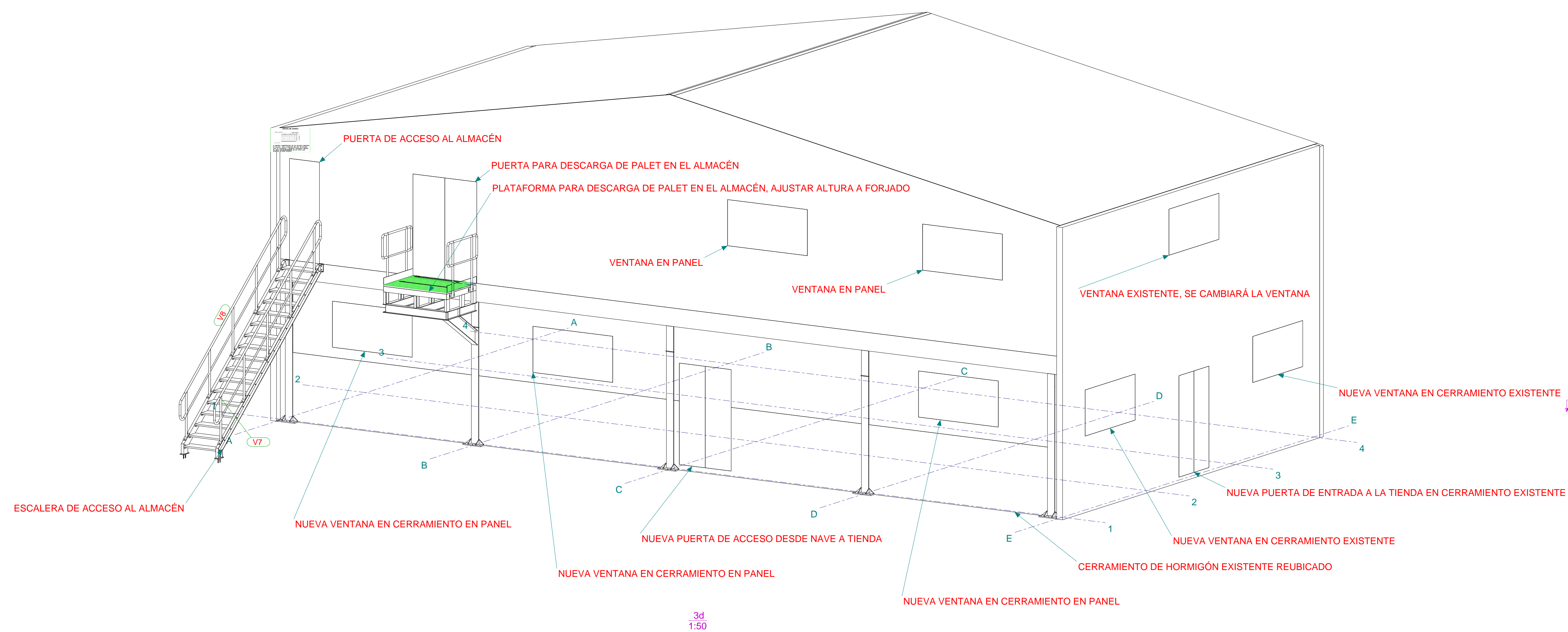
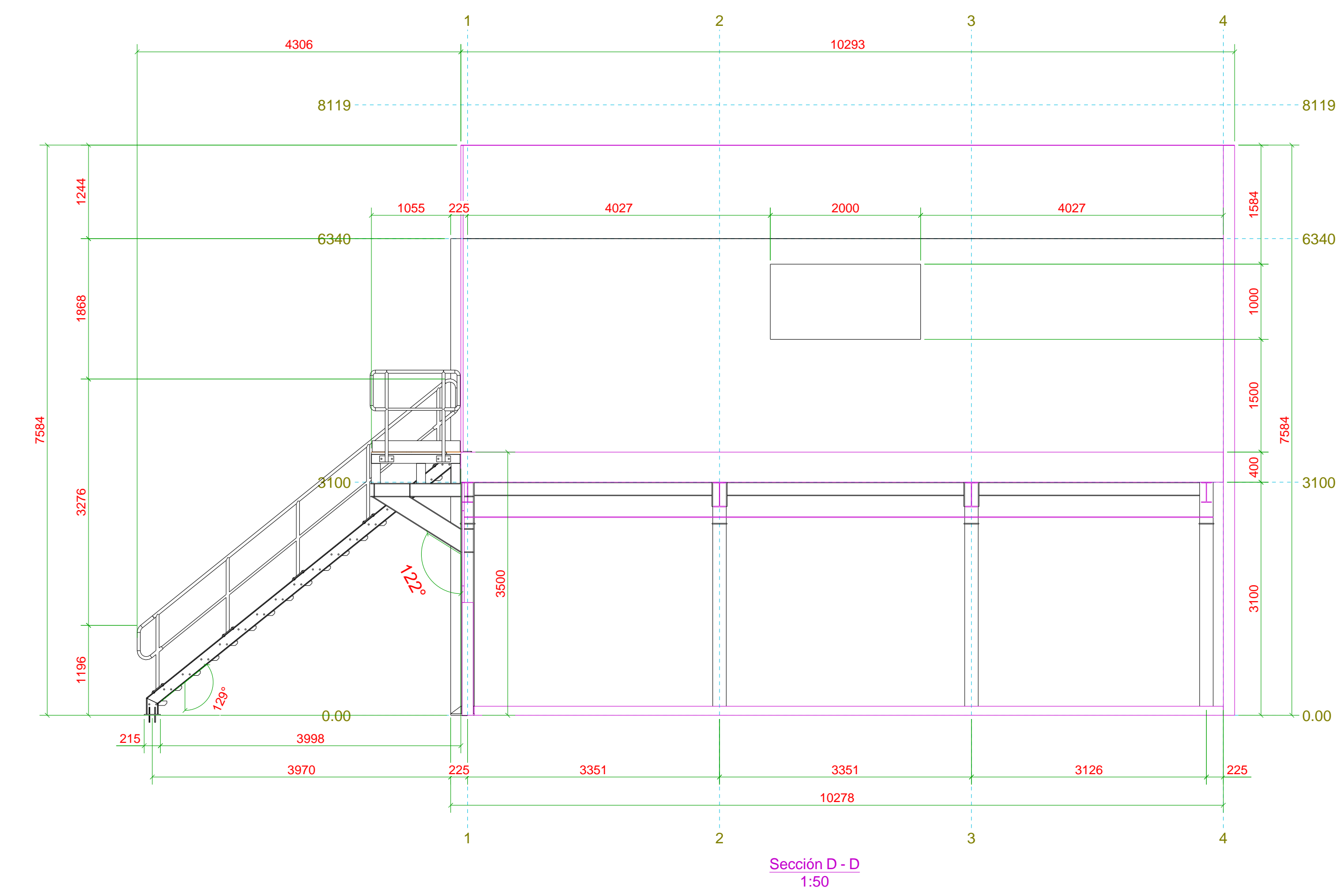
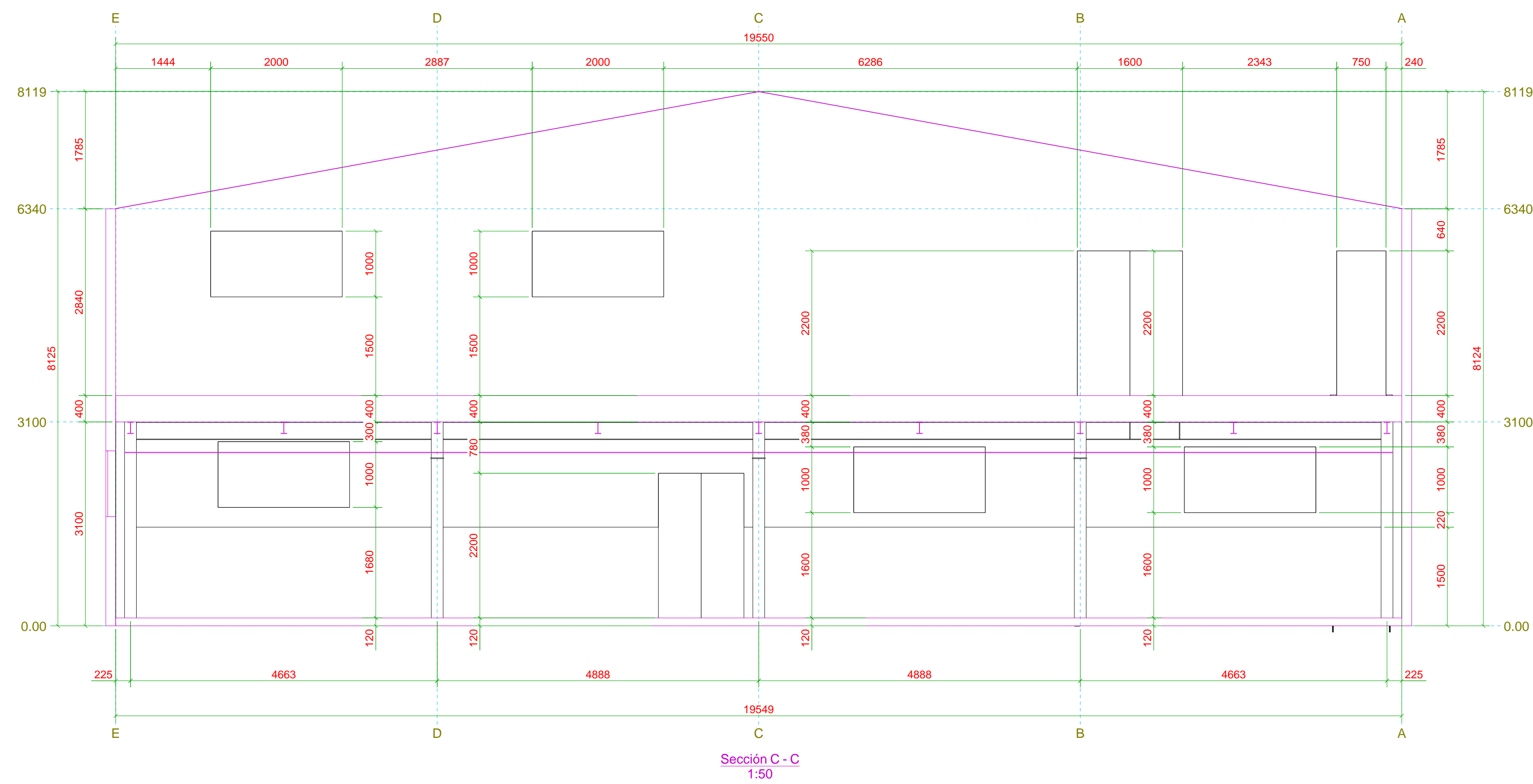
Sección B - B
1:50

***NOTAS:**

- PARA LA PARTE INFERIOR DE LA PARTICIÓN DE LA TIENDA CON LA NAVE, SE UTILIZARÁ LAS PLACAS DE HORMIGÓN PREFABRICADO DE 150mm DE ESPESOR, EXISTENTES.
- EL CERRAMIENTO QUE VA ENCIMA DE LAS PLACAS DE HORMIGÓN SERÁ TIPO PANEL SANDWICH A CRITERIO DEL PROMOTOR.
- EL CERRAMIENTO QUE VA ENCIMA DEL FORJADO SERÁ DE PANEL SANDWICH A CRITERIO DEL PROMOTOR.
- LA CARPINTERÍA METÁLICA PARA LAS VENTANAS Y PUERTAS EXTERIORES SERÁN DE ALUMINIO LACADO O PVC A CRITERIO DEL PROMOTOR.
- EL SUELO SERÁ DE TIPO PORCELÁNICO O SIMILAR A CRITERIO DEL PROMOTOR.
- SE DEBE COLOCAR JUNTAS DE CONTRACCIÓN CADA 5m.
- SE EJECUTARÁN JUNTAS DE SEPARACIÓN CON RELLENO DE MATERIAL PLÁSTICOS EN ENCUENTROS CON MUROS Y PILARES.

Nº rev.	Revisión	Descripción de revisión	Fecha revisión
1	Rev. 0	IMPLEMENTACIÓN PLATAFORMA DESCARGA PALET	
PROYECTO: Ampliación tienda Agropecuaria de Pedroche, S.C.A			Diseñador: MPR Fecha: 02.11.2021
TÍTULO DIBUJO: PLANO GENERAL			Escala: Ver vista
CONSTRUCTOR: Ayuntamiento de Pedroche			
MATERIAL: S275JR, SALVO INDICACIÓN			
PROYECTO: 2021PV26			
DIBUJO: G [2]			
ESTADO:			
PROYECCIÓN:			
SOLDADURAS: 4, SALVO INDICACIÓN			
PROYECTO: 2021PV26			
DIBUJO: G [2]			
ESTADO:			
PROYECCIÓN:			
SOLDADURAS: 4, SALVO INDICACIÓN			

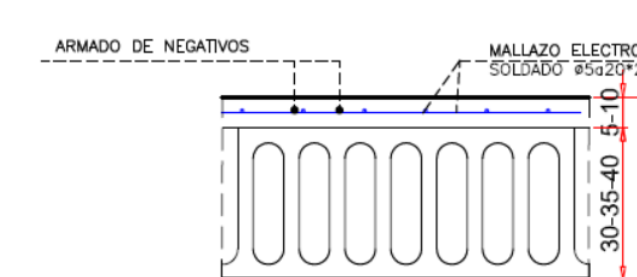




***NOTAS FORJADO:**

- SE COLOCARÁ UN FORJADO CON CATEGORÍA DE USO INDUSTRIAL DE 35+5 QUE SOPORTE AL MENOS UNA CARGA DE 10,00 KN/m²
- LA ESCALERA DE ACCESO AL FORJADO, SE FIJARÁ MEDIANTE ANCLAJES DEL TIPO MECÁNICO, TANTO A LA SOLERA COMO AL FORJADO, LA BARANDILLAS A LA ZANCA DE LAS ESCALERAS SE UNIRÁN MEDIANTE LA TORNILLERÍA ESPECIFICADA EN CALIDAD 8.8.

SECCIÓN DEL FORJADO



NOTA IMPORTANTE:
LA EMPRESA SUMINISTRADORA DE LOS FORJADOS REALIZARÁ EL CÁLCULO PARA LA ELECCIÓN DEL TIPO DE FORJADO, CAPA DE COMPRESIÓN Y NEGATIVOS (REALIZANDO MEDIDAS EN OBRA) INDEPENDIEMENTE DE LOS DATOS QUE APARECEN EN ESTE PROYECTO.

Nº rev.	Revisión	Descripción de revisión	Fecha revisión
1	Rev. 0	IMPLEMENTACIÓN PLATAFORMA DESCARGA PALET	

PROYECTO: Ampliación tienda Agropecuaria de Pedroche, S.C.A.
 TÍTULO DIBUJO: PLANO GENERAL SECCIONES
 CONSTRUCTOR: Ayuntamiento de Pedroche
 Polígono la tejera

MATERIAL: S275JR, SALVO INDICACIÓN
 CALIDAD TORNILLOS 8.8, SALVO INDICACIÓN

DISEÑADOR: MPR
 FECHA: 03.11.2021
 ESCALA: Ver vista

PROYECTO: 2021PV26
 DIBUJO: G [3]
 ESTADO:

Ayuntamiento de Pedroche
 CTEII



LISTA DE PARTES DE CONJUNTO


Conjunto: **G4** Número: 1
 Acabado: **Acabado Imprimado antioxidante** Long. (mm): 1000

Parte	Perfil	Material	Número	Long. (mm)	Peso (kg)
P45	RST30*1000	TRAMEX	1	1580	43.5
dum1	PL5*5	DUMMY	1	1580	0.0
Total por conjunto					43.5

PROYECTO: Ampliación tienda Agropecuaria de Pedroche, S.C.A	Diseñador: MPR
TÍTULO DIBUJO: CONJUNTO	Fecha: 09.02.2022
CONSTRUCTOR: Ayuntamiento de Pedroche	Escala: 1:5
Polígono la tejera	

CTEII
 Consultoría técnica e Ingeniería Integral

Nº rev.	Revisión	Descripción de revisión	Fecha revisión
		MATERIAL: S275JR, SALVO INDICACIÓN	
		SOLDADURAS 4, SALVO INDICACIÓN	
		CALIDAD TORNILLOS 8.8, SALVO INDICACIÓN	
		PROYECCIÓN	



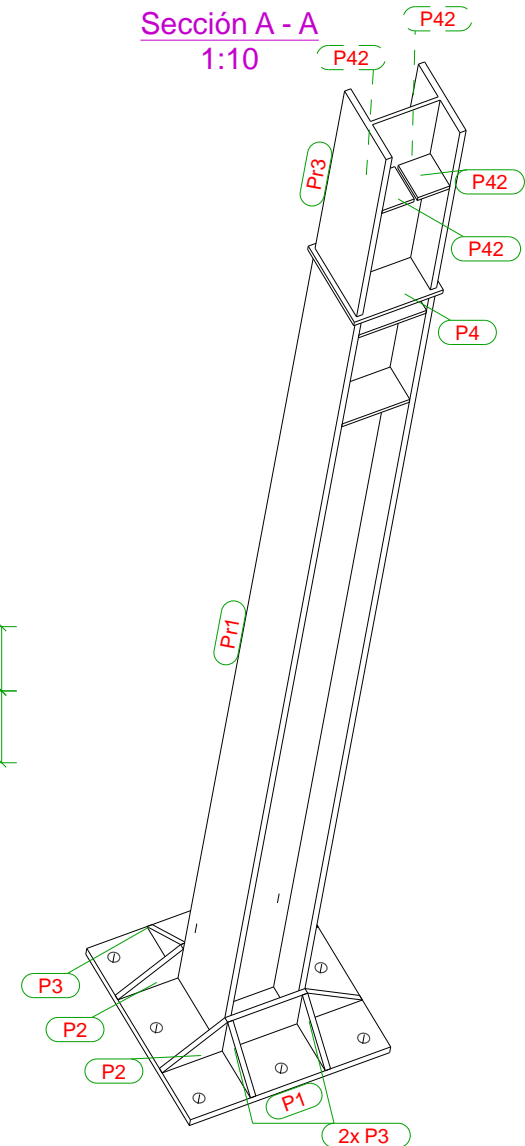
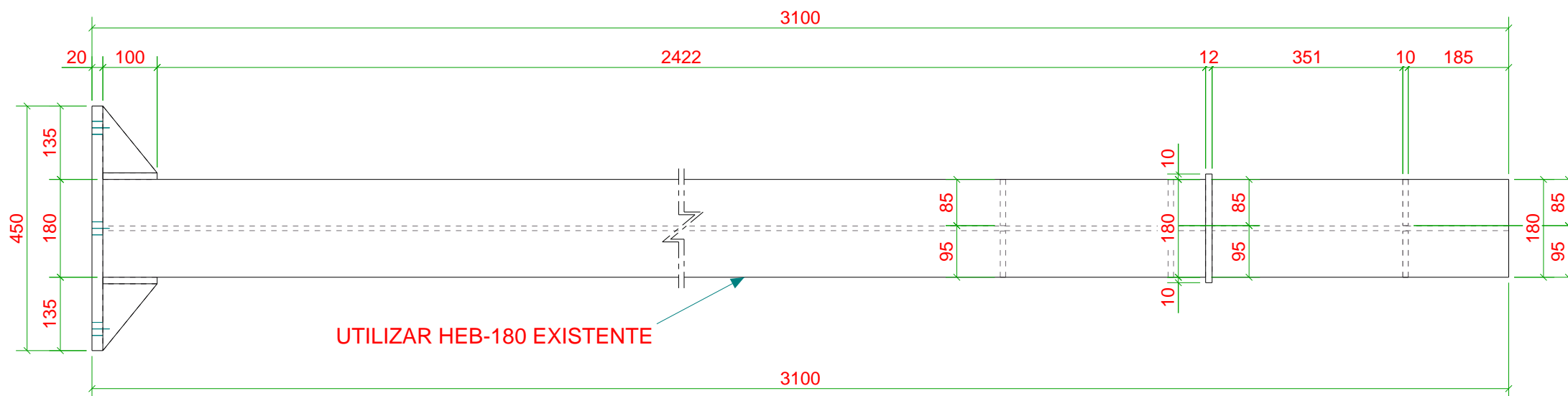
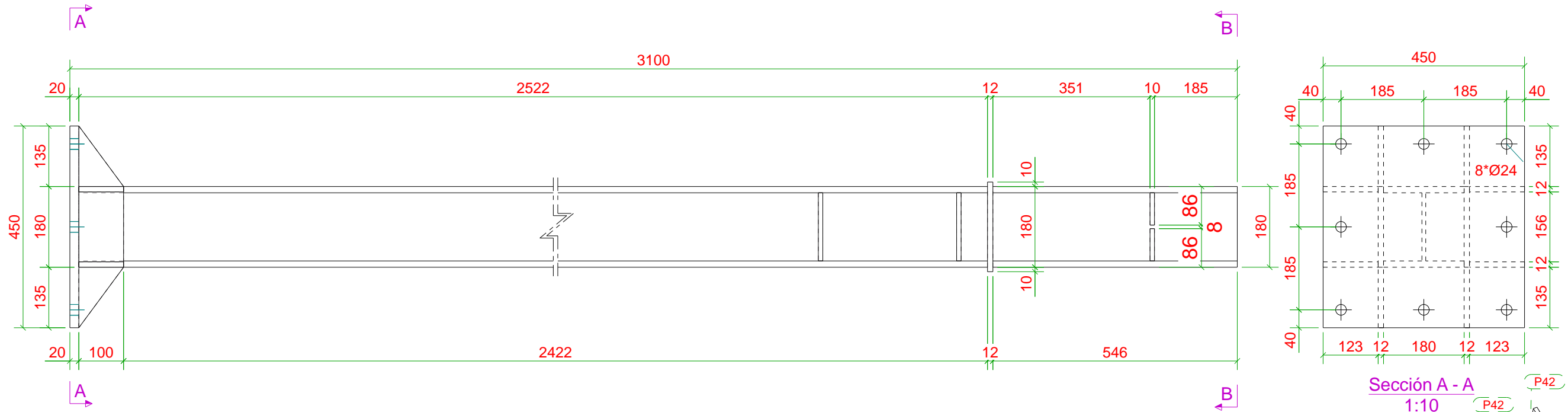
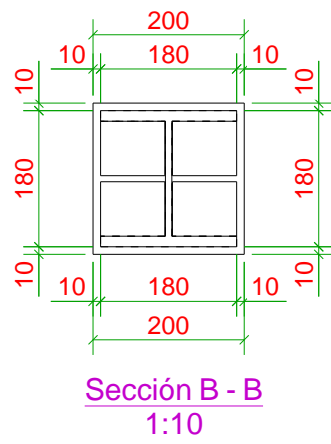
Ayuntamiento de Pedroche

PROYECTO:
2021PV26

DIBUJO:
A [G.4]

ESTADO:

Tamaño:
A3



LISTA DE PARTES DE CONJUNTO

Parte	Perfil	Material	Número	Long. (mm)	Peso (kg)
P1	PL20*450	S275JR	1	450	31.8
P2	PL12*100	S275JR	2	450	5.9
P3	PL12*100	S275JR	4	123	2.3
P4	PL12*200	S275JR	1	200	3.8
P39	PL10*85	S275JR	4	152	4.1
P42	PL10*72	S275JR	4	85	1.9
Pr1	HEB180	S275JR	1	2522	129.2
Pr3	HEB180	S275JR	1	546	28.0
Total por conjunto					206.9

Conjunto: V26 Número: 1
 Acabado: Acabado Imprimado antioxidante Long. (mm): 3100

PROYECTO:
Ampliación tienda Agropecuaria de Pedroche, S.C.A

DISEÑADOR: MPR

FECHA: 09.02.2022

ESCALA: 1:10

CONSTRUCTOR:
Ayuntamiento de Pedroche

Polígono la tejera

CTEII
Consultoría técnica e Ingeniería Integral

Nº rev.	Rev. a	Descripción de revisión	Fecha revisión
1	Rev. a	INCLUSIÓN PLATAFORMA DESCARGA DE PALET	

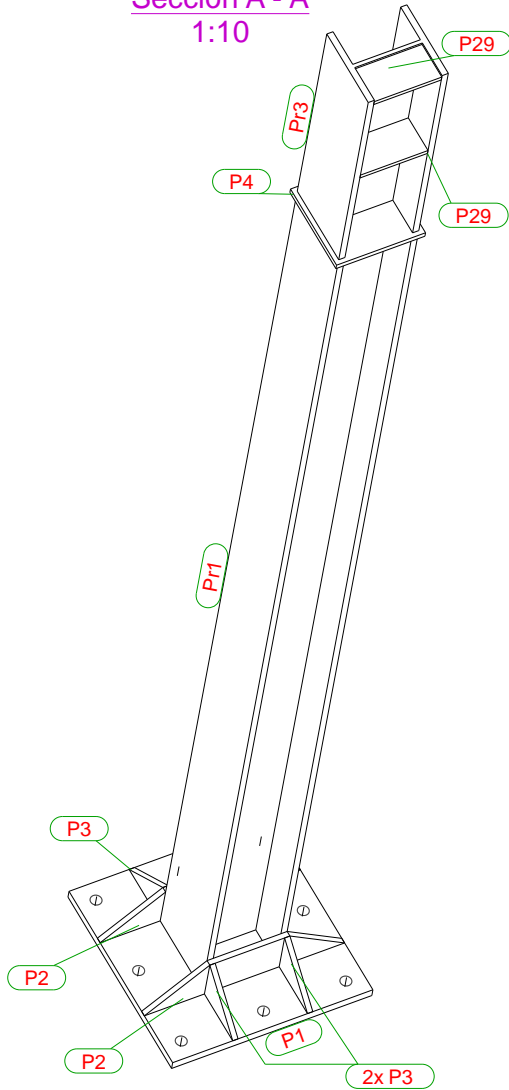
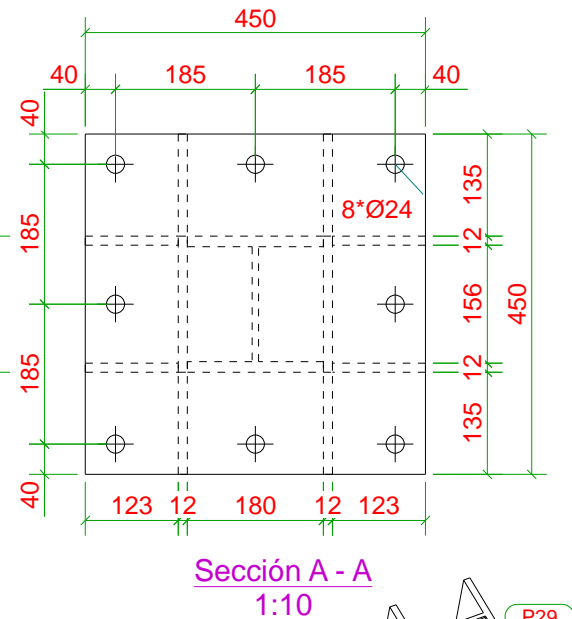
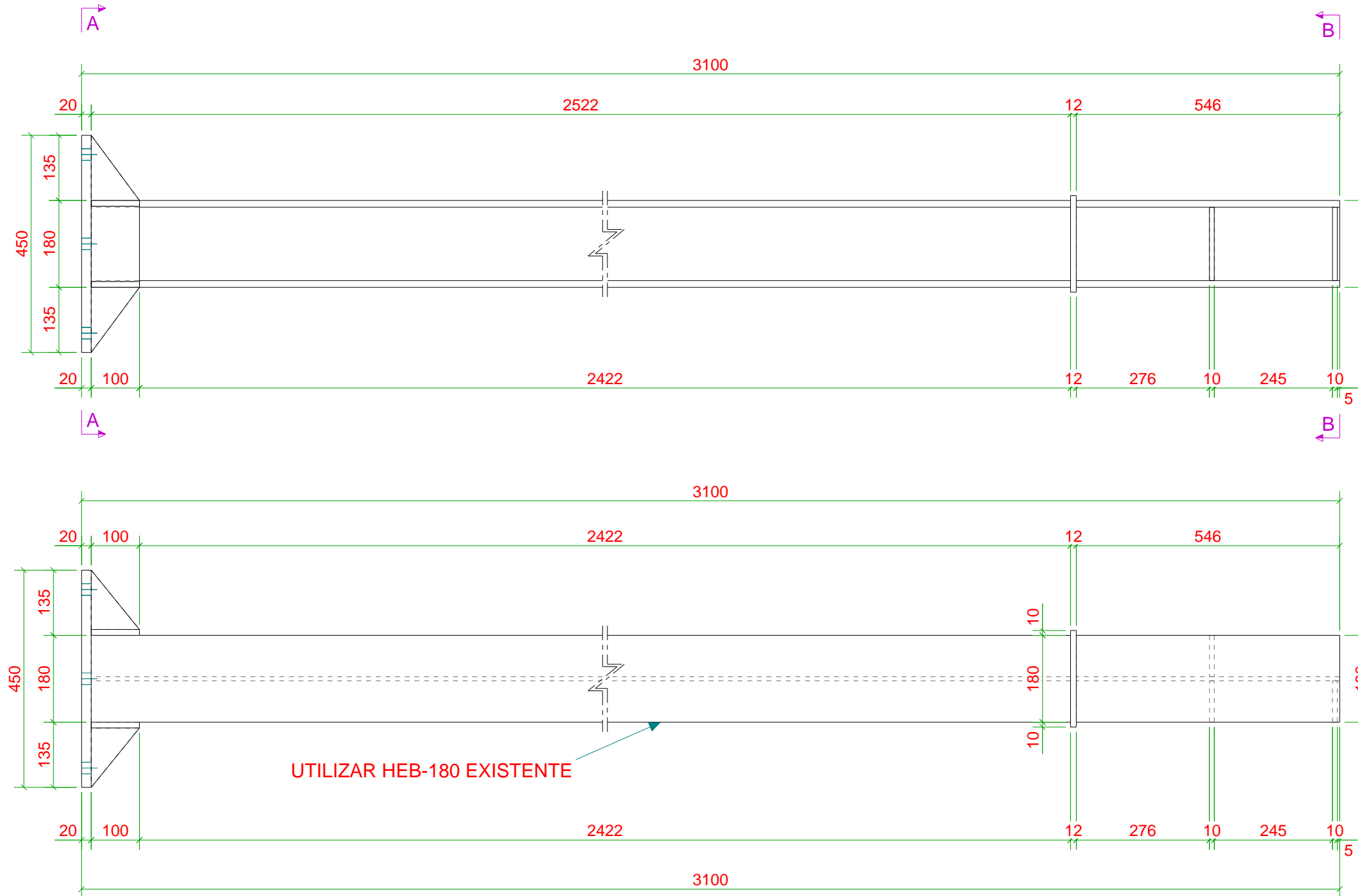
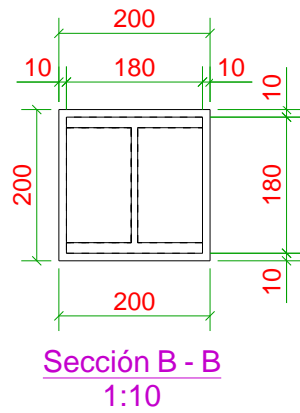
MATERIAL: S275JR, SALVO INDICACIÓN SOLDADURAS: 4, SALVO INDICACIÓN

CALIDAD TORNILLOS 8.8, SALVO INDICACIÓN PROYECCIÓN:

PROYECTO: 2021PV26

DIBUJO: A [V.26] Tamaño: A3

ESTADO:



LISTA DE PARTES DE CONJUNTO

Conjunto: **V5** Número: **3**
 Acabado: **Acabado Imprimado antioxidante** Long. (mm): **3100**

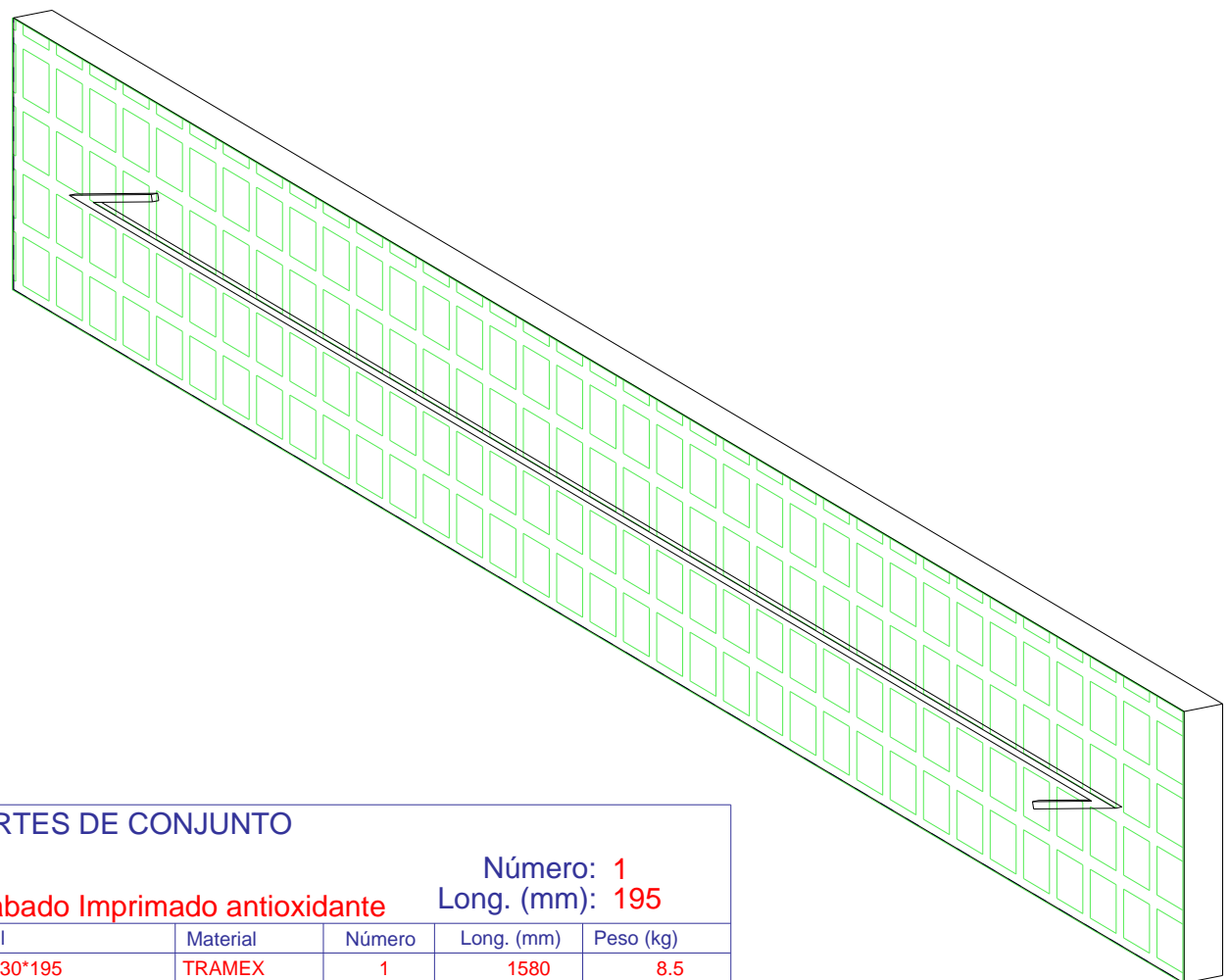
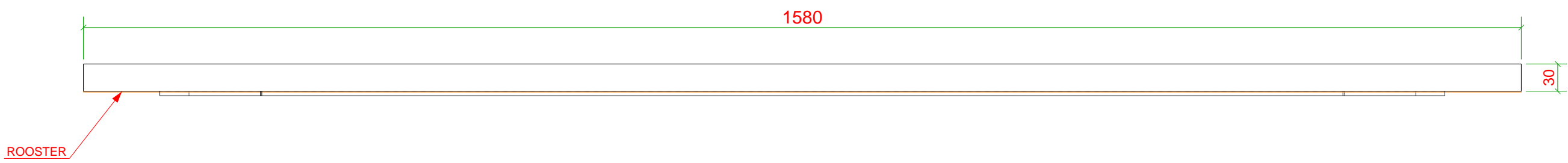
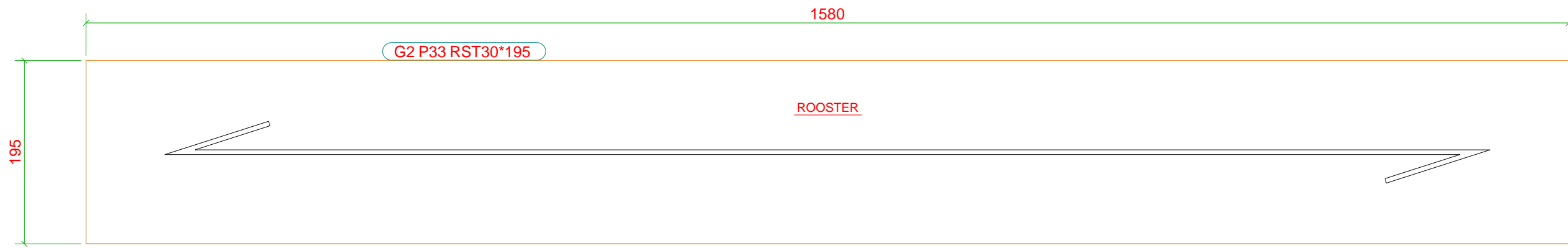
Parte	Perfil	Material	Número	Long. (mm)	Peso (kg)
P1	PL20*450	S275JR	1	450	31.8
P2	PL12*100	S275JR	2	450	5.9
P3	PL12*100	S275JR	4	123	2.3
P4	PL12*200	S275JR	1	200	3.8
P29	PL10*86	S235JR	3	152	3.1
Pr1	HEB180	S275JR	1	2522	129.2
Pr3	HEB180	S275JR	1	546	28.0
Total por conjunto					204.0

PROYECTO: Ampliación tienda Agropecuaria de Pedroche, S.C.A
 TÍTULO DIBUJO: CONJUNTO
 CONSTRUCTOR: Ayuntamiento de Pedroche
 Polígono la tejera

Diseñador: MPR
 Fecha: 29.10.2021
 Escala: 1:10
 CTEII
 Consultoría técnica e ingeniería integral

Nº rev.	Revisión	Descripción de revisión	Fecha revisión
		MATERIAL: S275JR, SALVO INDICACIÓN	
		SOLDADURAS 4, SALVO INDICACIÓN	
		CALIDAD TORNILLOS 8.8, SALVO INDICACIÓN	
		PROYECCIÓN	

PROYECTO: 2021PV26
 DIBUJO: A [V.5] Tamaño: A3
 ESTADO:



LISTA DE PARTES DE CONJUNTO

Conjunto: G2		Número: 1			
Acabado: Acabado Imprimado antioxidante		Long. (mm): 195			
Parte	Perfil	Material	Número	Long. (mm)	Peso (kg)
P33	RST30*195	TRAMEX	1	1580	8.5
dum1	PL5*5	DUMMY	1	1580	0.0
Total por conjunto					8.5

PROYECTO: Ampliación tienda Agropecuaria de Pedroche, S.C.A	Diseñador: MPR
TÍTULO DIBUJO: CONJUNTO	Fecha: 10.02.2022
CONSTRUCTOR: Ayuntamiento de Pedroche	Escala: 1:5
Polígono la tejera	

CTEII
Consultoría técnica e Ingeniería Integral

Nº rev.	Revisión	Descripción de revisión	Fecha revisión
		MATERIAL: S275JR, SALVO INDICACIÓN	SOLDADURAS 4, SALVO INDICACIÓN
		CALIDAD TORNILLOS 8.8, SALVO INDICACIÓN	PROYECCIÓN

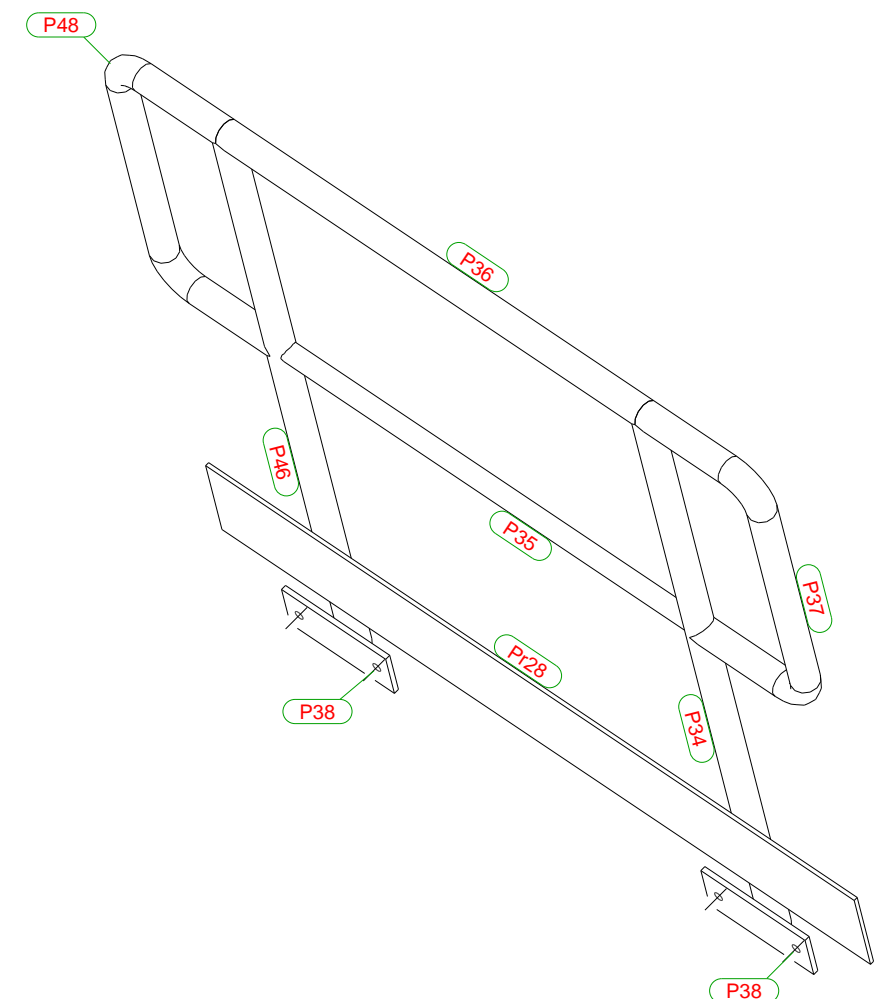
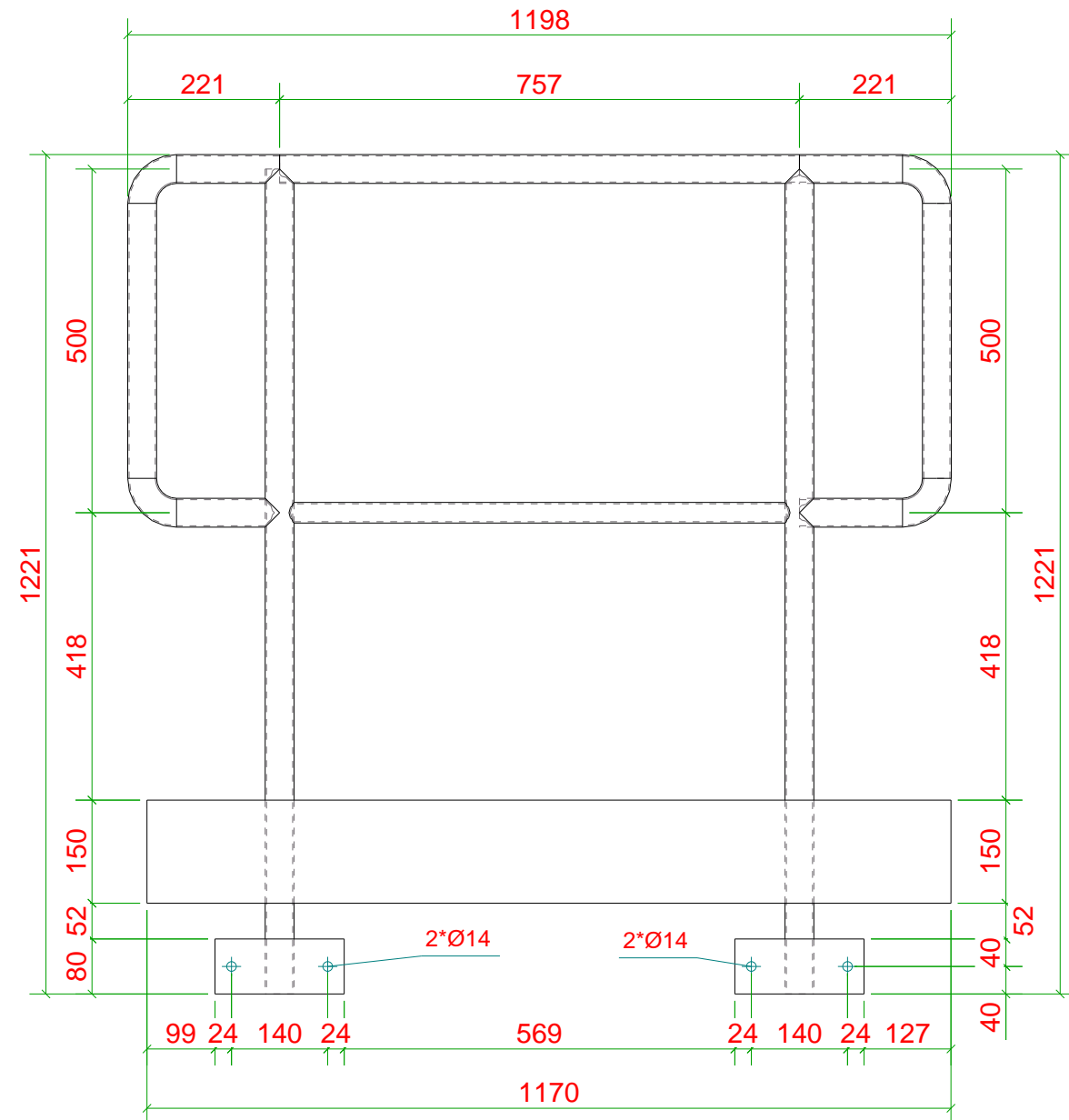
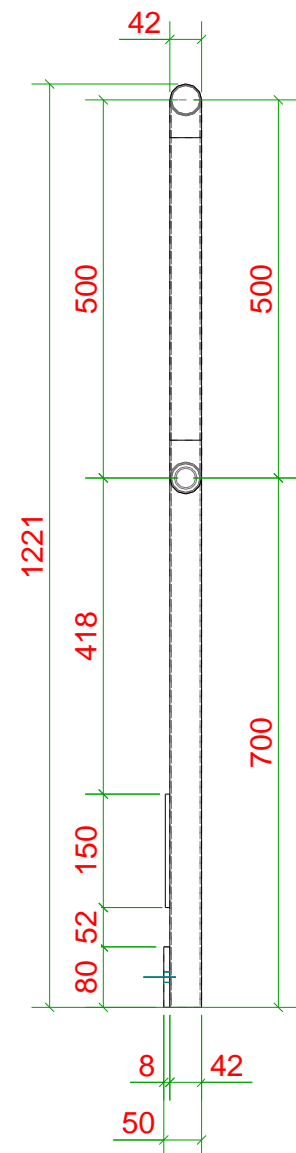


Ayuntamiento de Pedroche

PROYECTO:
2021PV26

DIBUJO:
A [G.2]

ESTADO:



LISTA DE PARTES DE CONJUNTO

Conjunto: **V28** Número: **1**
 Acabado: **Acabado Imprimado antioxidante** Long. (mm): **1221**

Parte	Perfil	Material	Número	Long. (mm)	Peso (kg)
P34	TUBO42*2	S235JR	1	1200	2.2
P35	TUBO30*2	S235JR	1	729	1.0
P36	TUBO42*2	S235JR	1	757	1.4
P37	TUBO42*2	S235JR	1	542	1.6
P38	PL8*80	S275JR	2	188	1.9
P46	TUBO42*2	S235JR	1	1200	2.2
P48	TUBO42*2	S235JR	1	542	1.6
Pr28	PL150*6	S275JR	1	1170	8.3
Total por conjunto					20.2

PROYECTO:
Ampliación tienda Agropecuaria de Pedroche, S.C.A
 TÍTULO DIBUJO:
CONJUNTO
 CONSTRUCTOR:
Ayuntamiento de Pedroche
Polígono la tejera

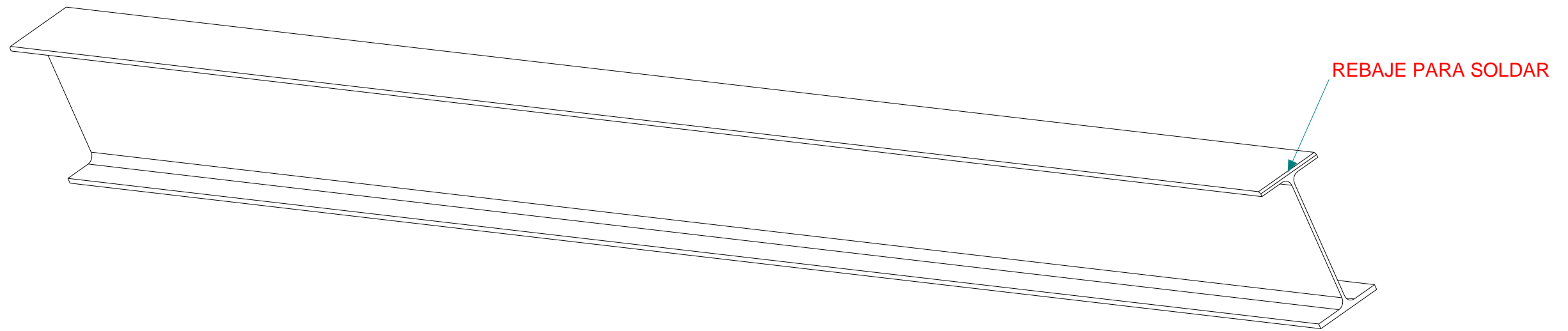
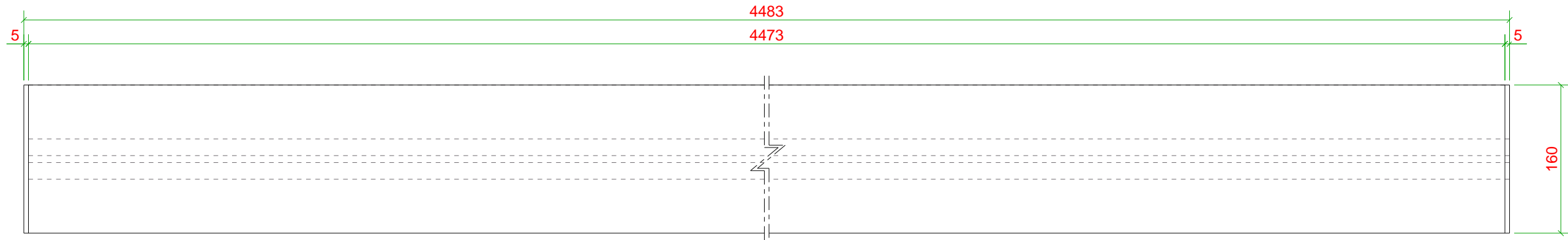
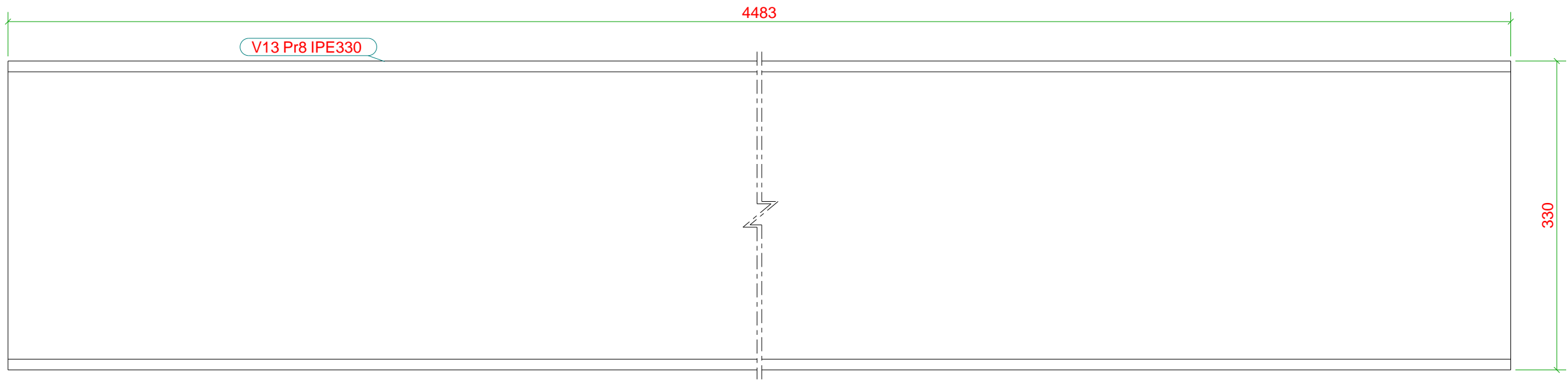
Diseñador: **MPR**
 Fecha: **10.02.2022**
 Escala: **1:10**



Nº rev.	Revisión	Descripción de revisión	Fecha revisión
		MATERIAL: S275JR, SALVO INDICACIÓN	
		SOLDADURAS Δ 4, SALVO INDICACIÓN	
		CALIDAD TORNILLOS 8.8, SALVO INDICACIÓN	
		PROYECCIÓN	



PROYECTO:
2021PV26
 DIBUJO:
A [V.28] Tamaño: **A3**
 ESTADO:



LISTA DE PARTES DE CONJUNTO

Conjunto: **V13** Número: **4**
 Acabado: **Acabado Imprimado antioxidante** Long. (mm): **4482**

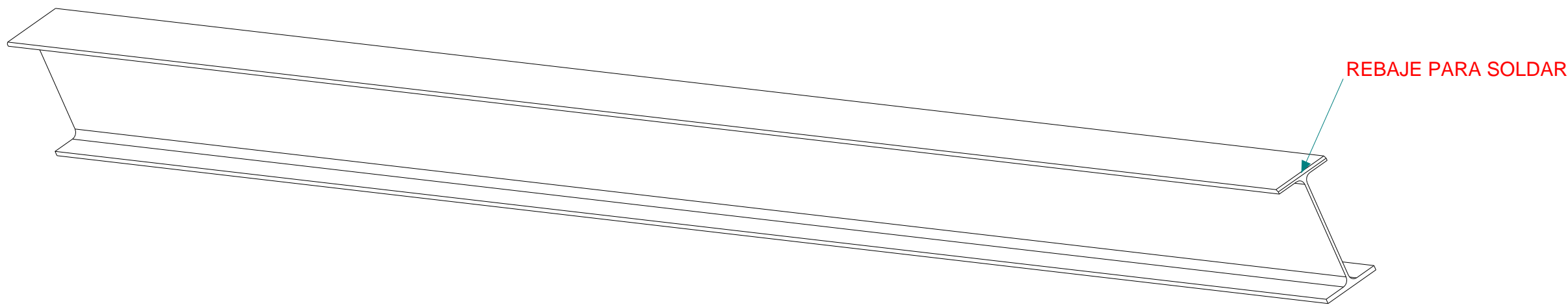
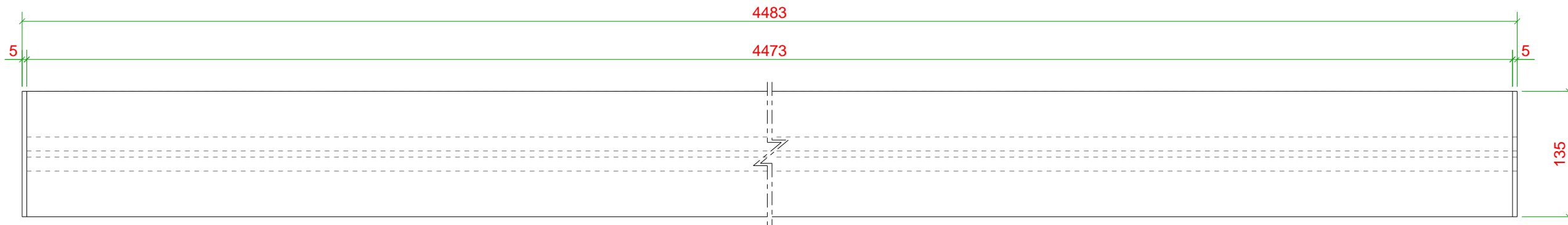
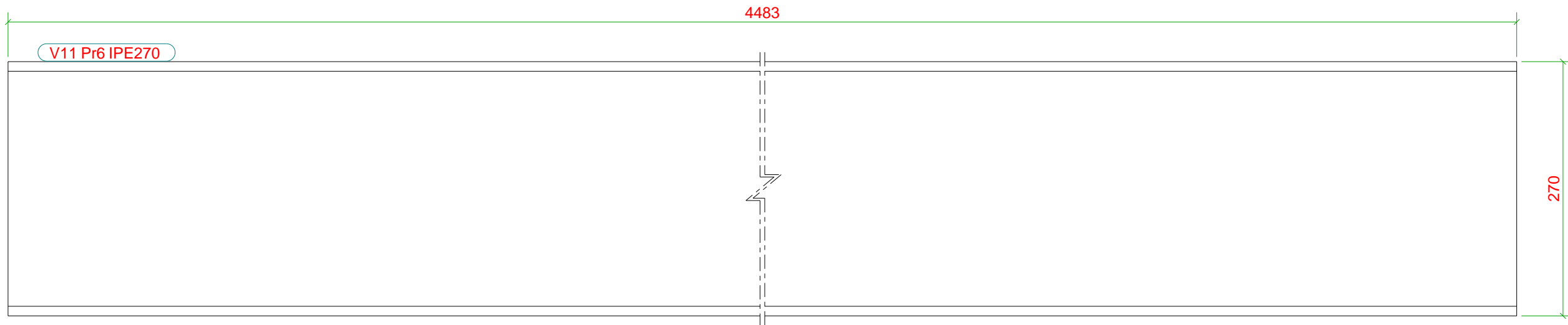
Parte	Perfil	Material	Número	Long. (mm)	Peso (kg)
Pr8	IPE330	S275JR	1	4482	220.3
Total por conjunto					220.3

PROYECTO:
Ampliación tienda Agropecuaria de Pedroche, S.C.A
 TÍTULO DIBUJO:
CONJUNTO
 CONSTRUCTOR:
Ayuntamiento de Pedroche
Polígono la tejera

Diseñador: **MPR**
 Fecha: **29.10.2021**
 Escala: **1:10**
CTEII
 Consultoría técnica e Ingeniería Integral

Nº rev.	Revisión	Descripción de revisión	Fecha revisión
		MATERIAL: S275JR, SALVO INDICACIÓN	SOLDADURAS 4, SALVO INDICACIÓN
		CALIDAD TORNILLOS 8.8, SALVO INDICACIÓN	PROYECCIÓN
PROYECTO: 2021PV26 DIBUJO: A [V.13] ESTADO:			
			Tamaño: A3

Tekla Structures



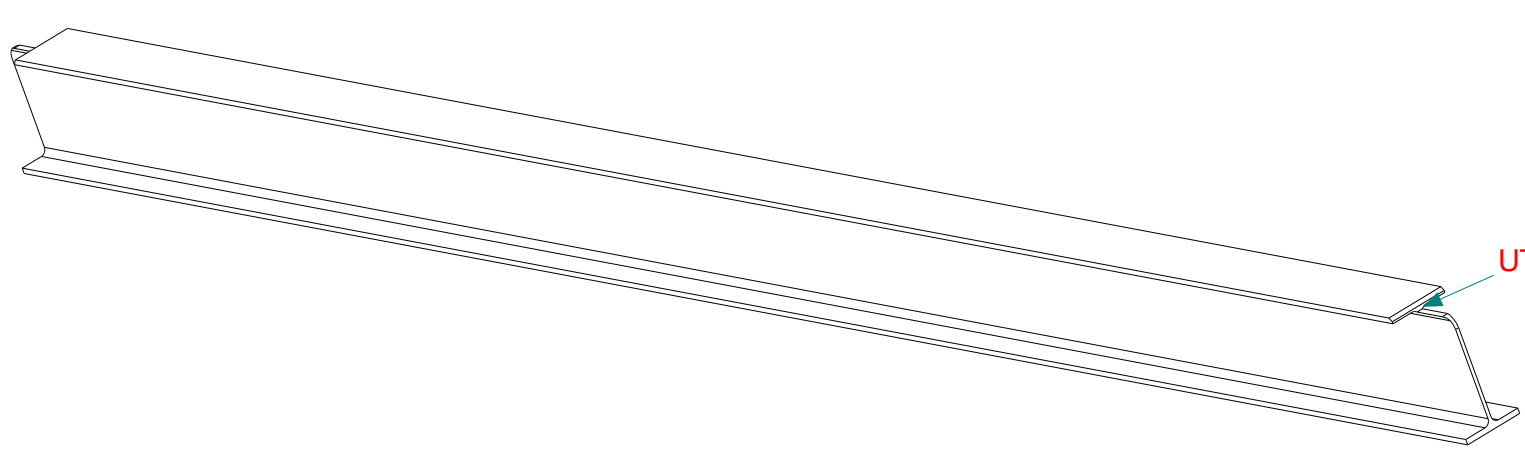
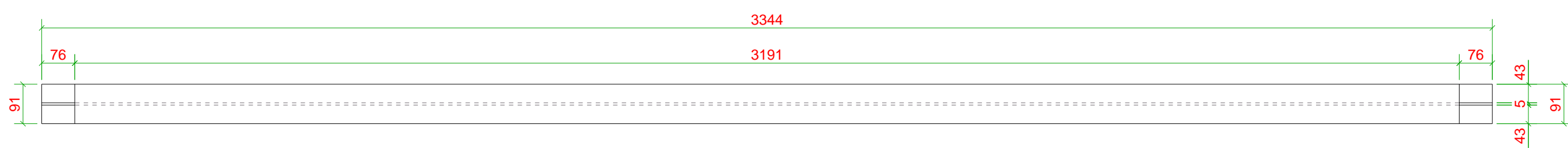
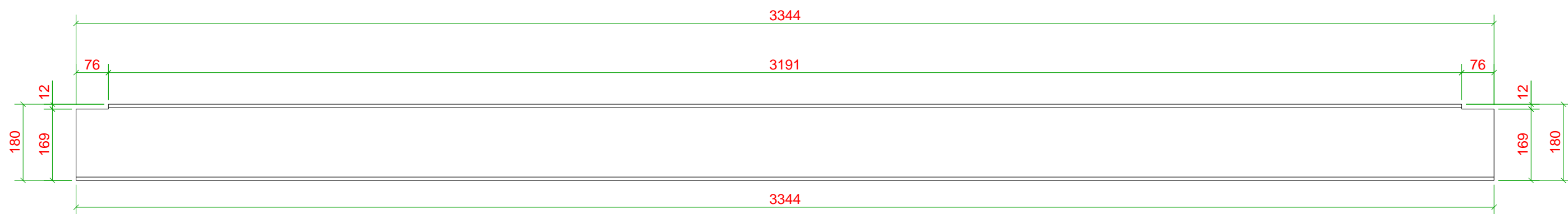
LISTA DE PARTES DE CONJUNTO

Conjunto: V11		Número: 2			
Acabado: Acabado Imprimado antioxidante		Long. (mm): 4483			
Parte	Perfil	Material	Número	Long. (mm)	Peso (kg)
Pr6	IPE270	S275JR	1	4483	161.5
Total por conjunto					161.5

PROYECTO: Ampliación tienda Agropecuaria de Pedroche, S.C.A	Diseñador: MPR
TÍTULO DIBUJO: CONJUNTO	Fecha: 29.10.2021
CONSTRUCTOR: Ayuntamiento de Pedroche	Escala: 1:10
Polígono la tejera	

CTEII
Consultoría técnica e Ingeniería Integral

Nº rev.	Revisión	Descripción de revisión	Fecha revisión
		MATERIAL: S275JR, SALVO INDICACIÓN	SOLDADURAS 4, SALVO INDICACIÓN
		CALIDAD TORNILLOS 8.8, SALVO INDICACIÓN	PROYECCIÓN
		PROYECTO: 2021PV26	Tamaño: A3
		DIBUJO: A [V.11]	ESTADO:



UTILIZAR HEB-180 EXISTENTE

LISTA DE PARTES DE CONJUNTO					
Parte	Perfil	Material	Número	Long. (mm)	Peso (kg)
Pr17	IPE180	S275JR	1	3344	62.7
Total por conjunto					62.7

Conjunto: **V22** Número: **4**
 Acabado: **Acabado Imprimado antioxidante** Long. (mm): **3344**

PROYECTO:
Ampliación tienda Agropecuaria de Pedroche, S.C.A
 TÍTULO DIBUJO:
CONJUNTO
 CONSTRUCTOR:
Ayuntamiento de Pedroche
Polígono la tejera

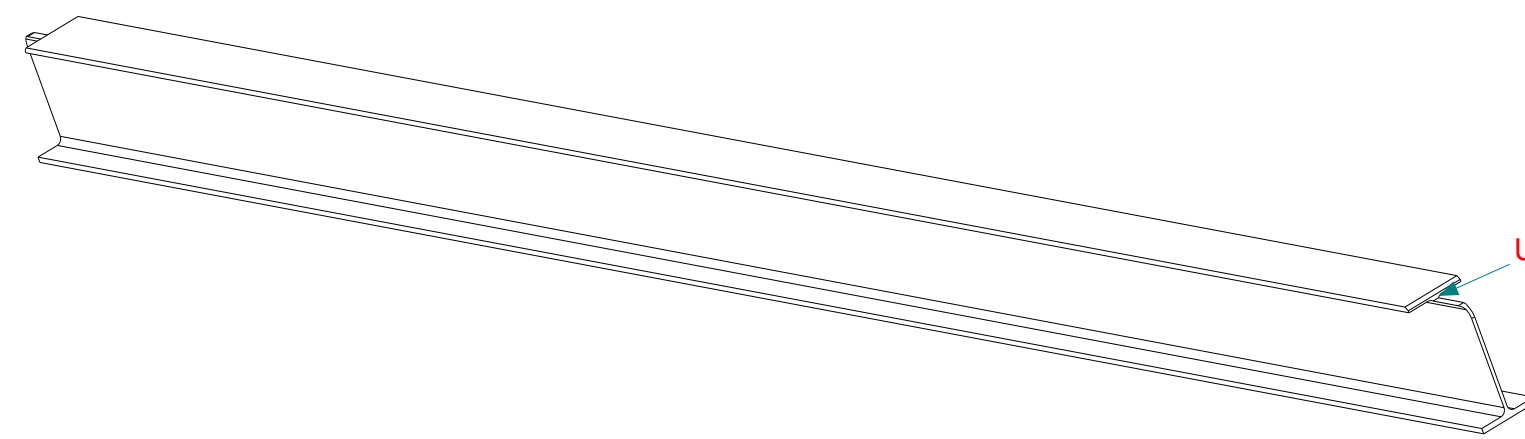
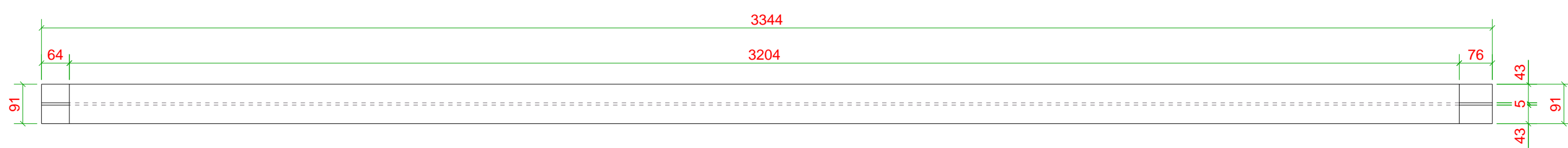
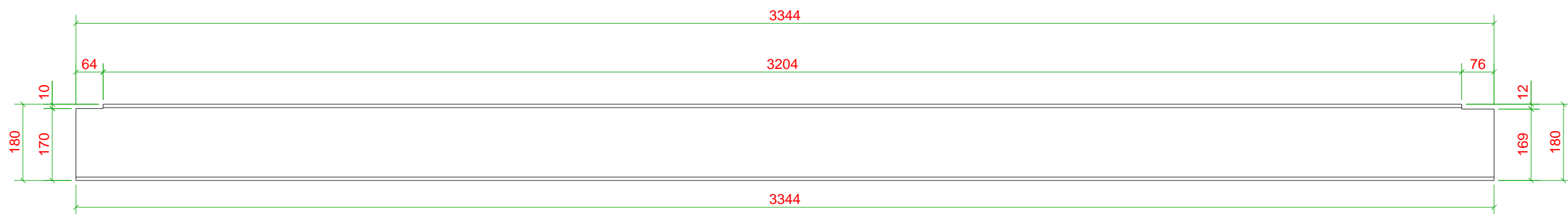
Diseñador: **MPR**
 Fecha: **29.10.2021**
 Escala: **1:10**



Nº rev.	Revisión	Descripción de revisión	Fecha revisión
		MATERIAL: S275JR, SALVO INDICACIÓN	
		SOLDADURAS 4, SALVO INDICACIÓN	
		CALIDAD TORNILLOS 8.8, SALVO INDICACIÓN	
		PROYECCIÓN	



PROYECTO:
2021PV26
 DIBUJO:
A [V.22] Tamaño: **A3**
 ESTADO:



UTILIZAR HEB-180 EXISTENTE

LISTA DE PARTES DE CONJUNTO					
Parte	Perfil	Material	Número	Long. (mm)	Peso (kg)
Pr16	IPE180	S275JR	1	3344	62.7
Total por conjunto					62.7

Conjunto: **V21** Número: **4**
 Acabado: **Acabado Imprimado antioxidante** Long. (mm): **3344**

PROYECTO:
Ampliación tienda Agropecuaria de Pedroche, S.C.A
 TÍTULO DIBUJO:
CONJUNTO
 CONSTRUCTOR:
Ayuntamiento de Pedroche
Polígono la tejera

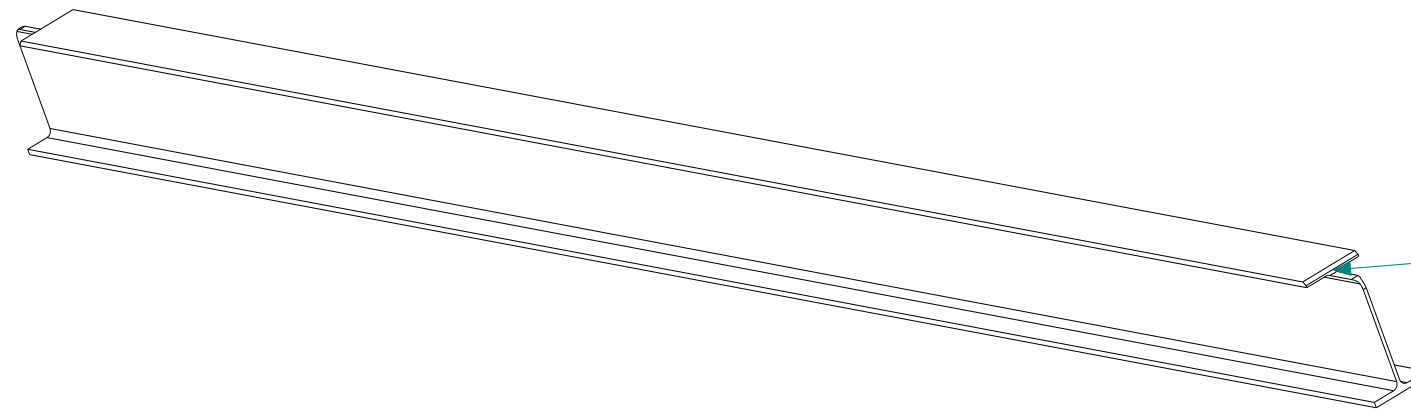
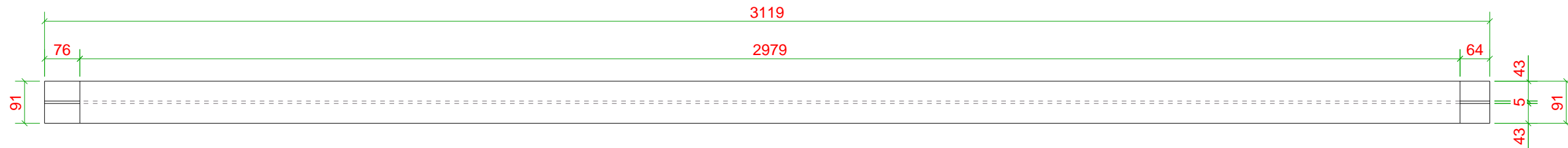
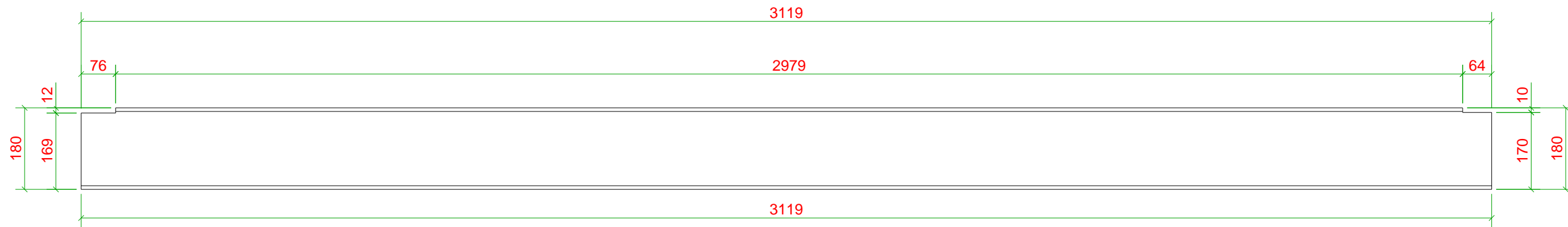
Diseñador: **MPR**
 Fecha: **29.10.2021**
 Escala: **1:10**



Nº rev.	Revisión	Descripción de revisión	Fecha revisión
		MATERIAL: S275JR, SALVO INDICACIÓN	
		SOLDADURAS 4, SALVO INDICACIÓN	
		CALIDAD TORNILLOS 8.8, SALVO INDICACIÓN	
		PROYECCIÓN	



PROYECTO:
2021PV26
 DIBUJO:
A [V.21] Tamaño: **A3**
 ESTADO:



UTILIZAR HEB-180 EXISTENTE

LISTA DE PARTES DE CONJUNTO

Conjunto: **V23** Número: **4**
 Acabado: **Acabado Imprimado antioxidante** Long. (mm): **3119**

Parte	Perfil	Material	Número	Long. (mm)	Peso (kg)
Pr18	IPE180	S275JR	1	3119	58.5
Total por conjunto					58.5

PROYECTO:
Ampliación tienda Agropecuaria de Pedroche, S.C.A
 TÍTULO DIBUJO:
CONJUNTO
 CONSTRUCTOR:
Ayuntamiento de Pedroche
Polígono la tejera

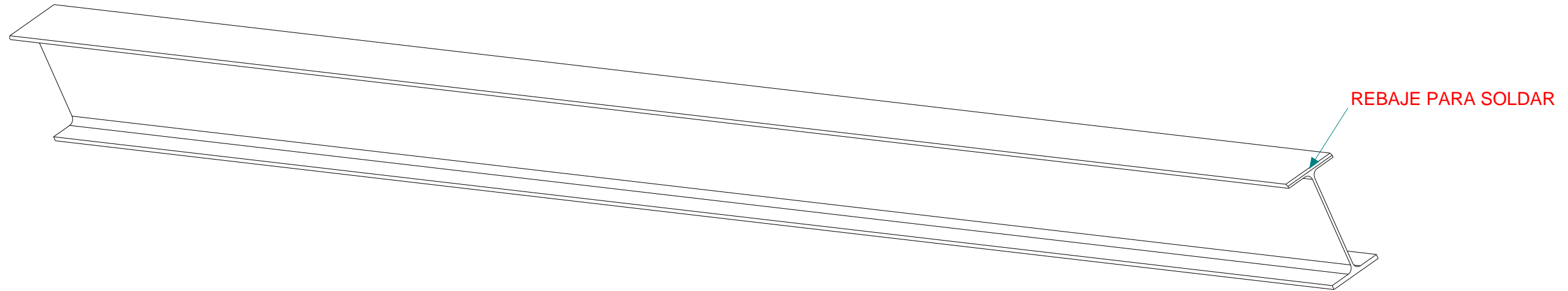
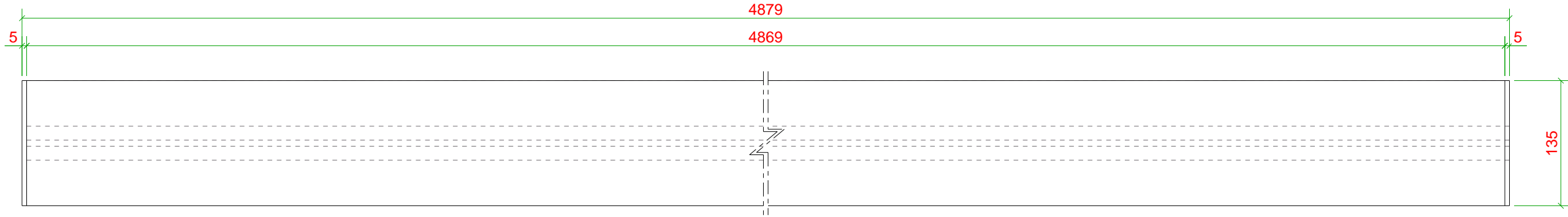
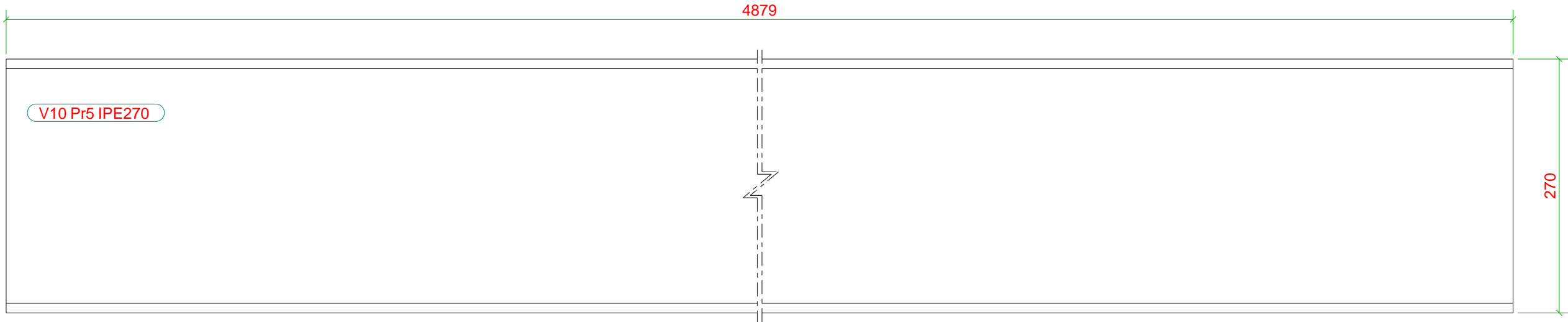
Diseñador: **MPR**
 Fecha: **29.10.2021**
 Escala: **1:10**



Nº rev.	Revisión	Descripción de revisión	Fecha revisión
		MATERIAL: S275JR, SALVO INDICACIÓN	
		SOLDADURAS 4, SALVO INDICACIÓN	
		CALIDAD TORNILLOS 8.8, SALVO INDICACIÓN	
		PROYECCIÓN	



PROYECTO:
2021PV26
 DIBUJO:
A [V.23] Tamaño:
A3
 ESTADO:



LISTA DE PARTES DE CONJUNTO

Parte	Perfil	Material	Número	Long. (mm)	Peso (kg)
Pr5	IPE270	S275JR	1	4879	175.8
Total por conjunto					175.8

Conjunto: **V10** Número: **2**
 Acabado: **Acabado Imprimado antioxidante** Long. (mm): **4879**

PROYECTO:
Ampliación tienda Agropecuaria de Pedroche, S.C.A

TÍTULO DIBUJO:
CONJUNTO

CONSTRUCTOR:
Ayuntamiento de Pedroche

Polígono la tejera

Diseñador: **MPR**

Fecha: **29.10.2021**

Escala: **1:10**

Nº rev.	Revisión	Descripción de revisión	Fecha revisión
		MATERIAL: S275JR, SALVO INDICACIÓN	
		SOLDADURAS 4, SALVO INDICACIÓN	
		CALIDAD TORNILLOS 8.8, SALVO INDICACIÓN	
		PROYECCIÓN	

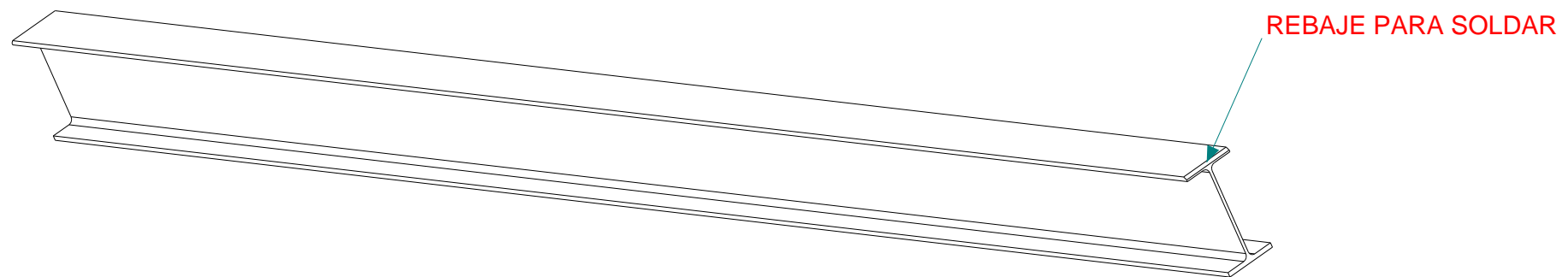
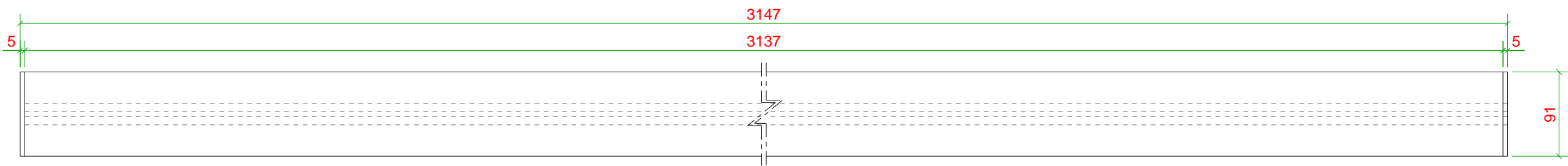
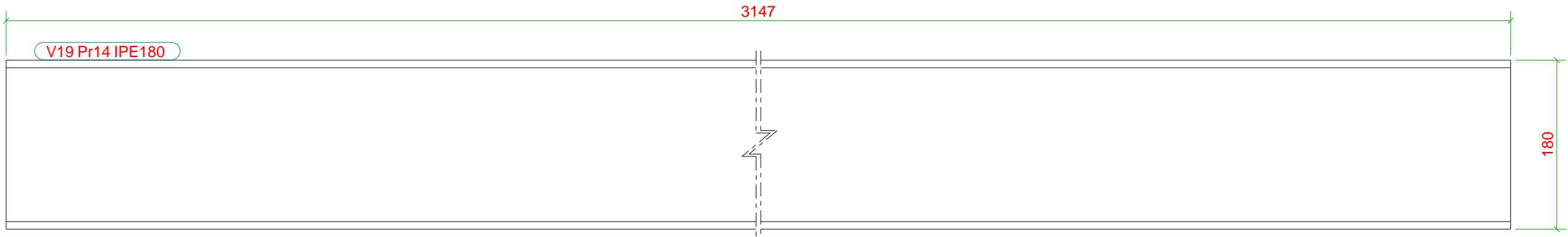


Ayuntamiento de Pedroche

PROYECTO:
2021PV26

DIBUJO:
A [V.10]

ESTADO:



LISTA DE PARTES DE CONJUNTO

Conjunto: **V19** Número: **3**
 Acabado: **Acabado Imprimado antioxidante** Long. (mm): **3147**

Parte	Perfil	Material	Número	Long. (mm)	Peso (kg)
Pr14	IPE180	S275JR	1	3147	59.0
Total por conjunto					59.0

PROYECTO:
Ampliación tienda Agropecuaria de Pedroche, S.C.A

TÍTULO DIBUJO:
CONJUNTO

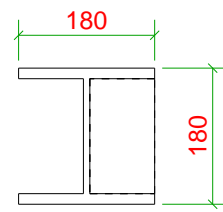
CONSTRUCTOR:
Ayuntamiento de Pedroche
Polígono la tejera

Diseñador: **MPR**
 Fecha: **29.10.2021**
 Escala: **1:10**

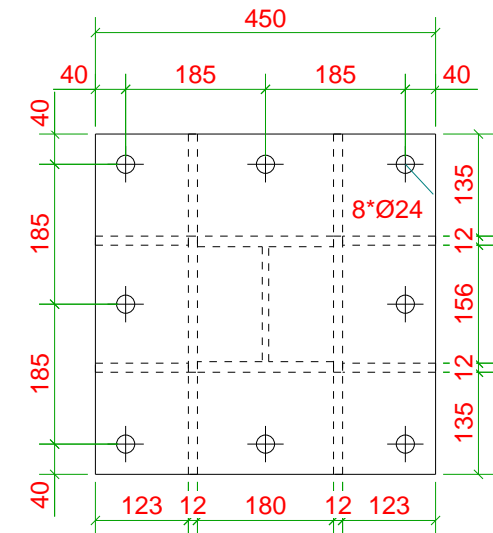
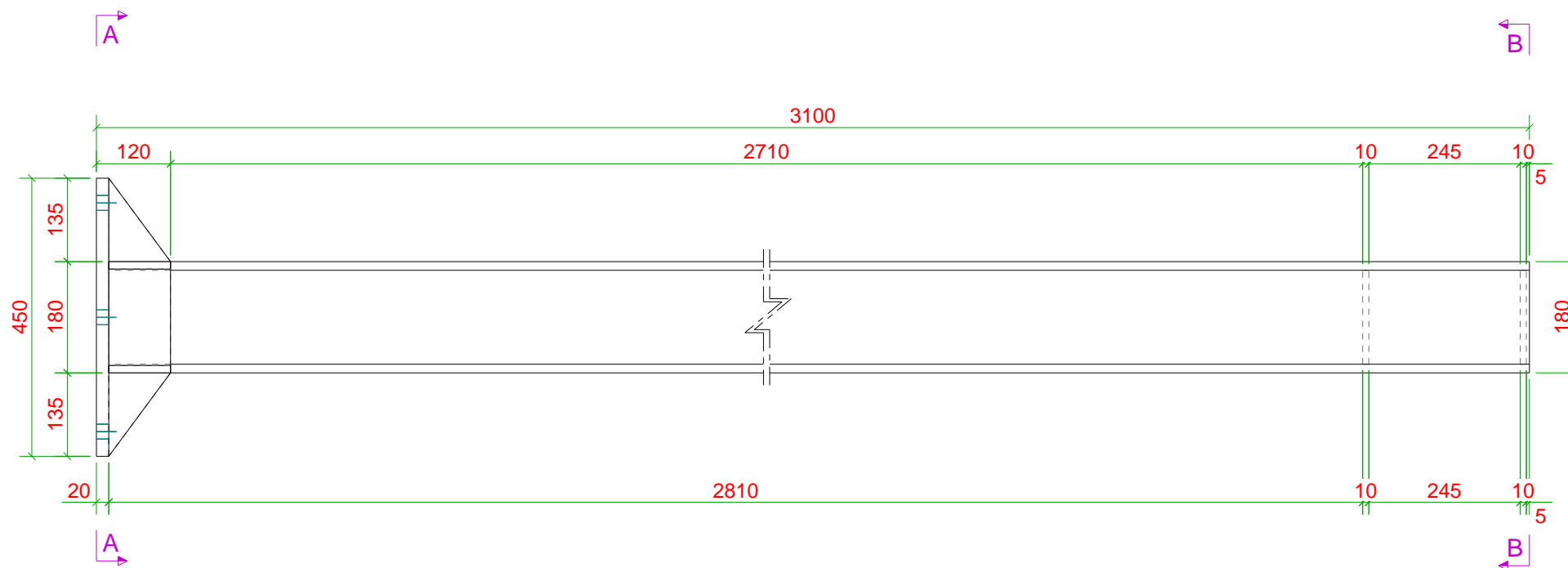


Nº rev.	Revisión	Descripción de revisión	Fecha revisión
		MATERIAL: S275JR, SALVO INDICACIÓN	
		SOLDADURAS Δ 4, SALVO INDICACIÓN	
		CALIDAD TORNILLOS 8.8, SALVO INDICACIÓN	
		PROYECCIÓN	

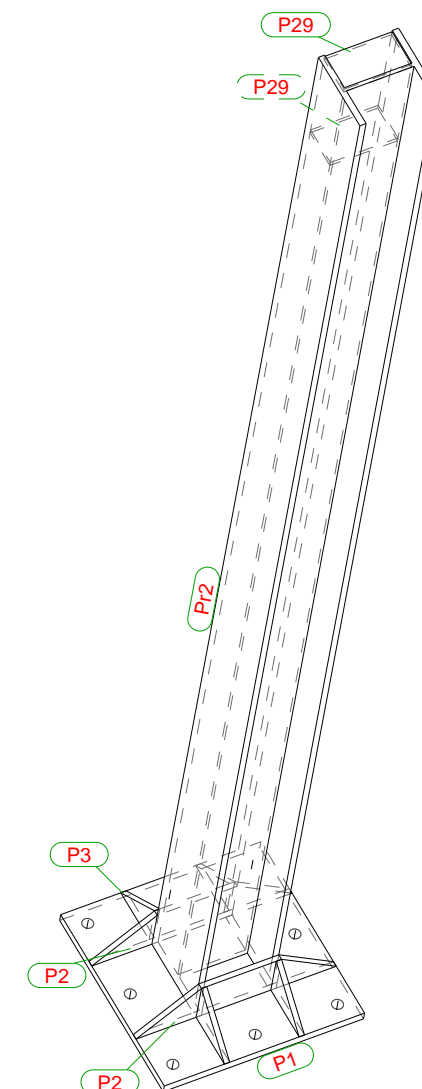
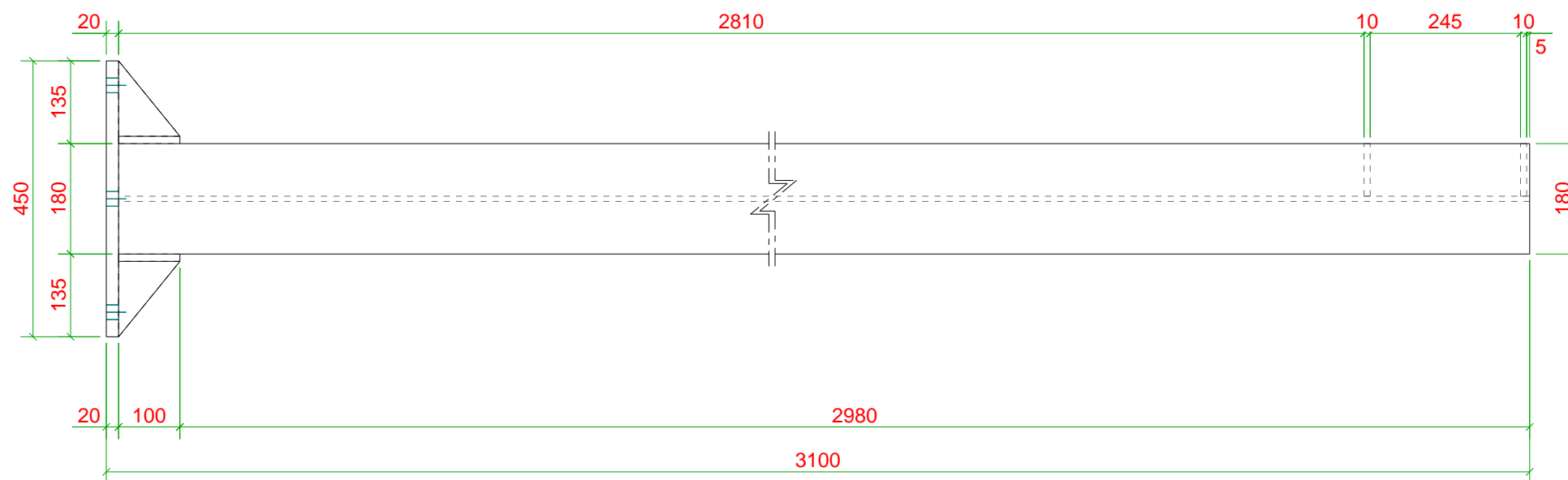
PROYECTO: 2021PV26		Tamaño:
DIBUJO: A [V.19]		A3
ESTADO:		



Sección B - B
1:10



Sección A - A
1:10



LISTA DE PARTES DE CONJUNTO

Conjunto: **V2** Número: **1**
Acabado: **Acabado Imprimado antioxidante** Long. (mm): **3100**

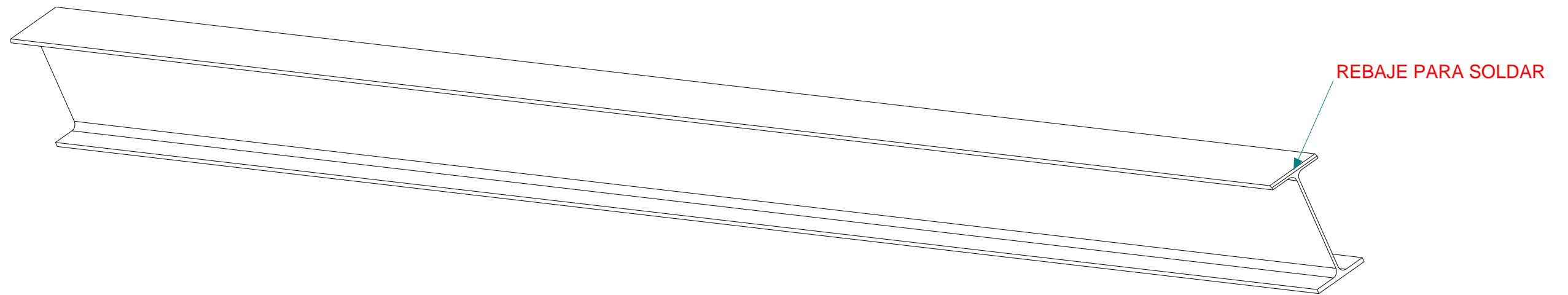
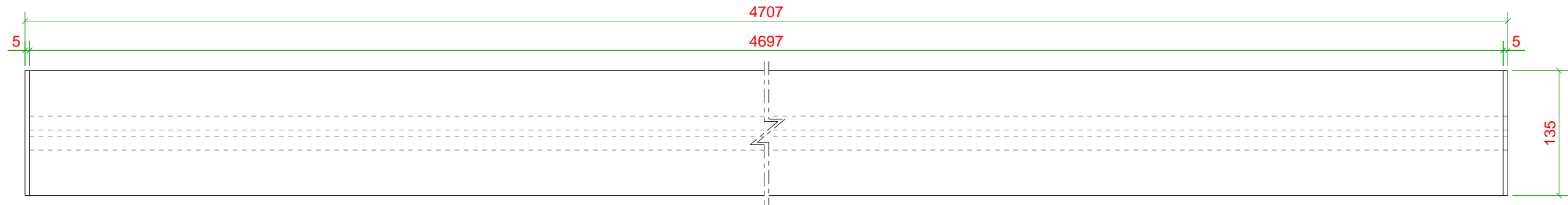
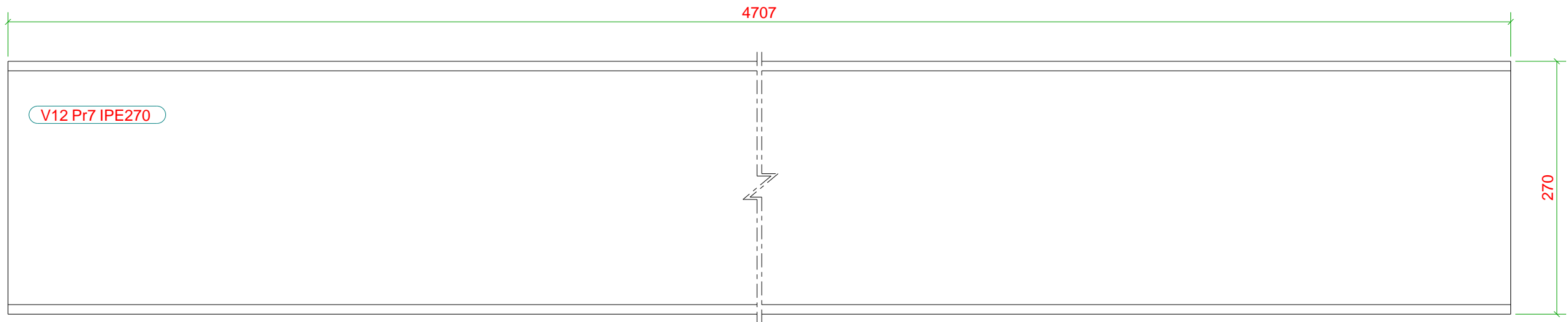
Parte	Perfil	Material	Número	Long. (mm)	Peso (kg)
P1	PL20*450	S275JR	1	450	31.8
P2	PL12*100	S275JR	2	450	5.9
P3	PL12*100	S275JR	4	123	2.3
P29	PL10*86	S235JR	2	152	2.0
Pr2	HEB180	S275JR	1	3080	157.8
Total por conjunto					199.9

PROYECTO:
Ampliación tienda Agropecuaria de Pedroche, S.C.A
Diseñador: **MPR**
Fecha: **29.10.2021**
Escala: **1:10**
TÍTULO DIBUJO:
CONJUNTO
CONSTRUCTOR:
Ayuntamiento de Pedroche
Polígono la tejera

PROYECTO:
Ampliación tienda cooperativa
DIBUJO:
A [V.2]
ESTADO:
A3

Nº rev.	Revisión	Descripción de revisión	Fecha revisión
		MATERIAL: S275JR, SALVO INDICACIÓN	
		SOLDADURAS Δ 4, SALVO INDICACIÓN	
		CALIDAD TORNILLOS 8.8, SALVO INDICACIÓN	
		PROYECCIÓN	





LISTA DE PARTES DE CONJUNTO					
Conjunto: V12		Número: 2		Long. (mm): 4707	
Acabado: Acabado Imprimado antioxidante					
Parte	Perfil	Material	Número	Long. (mm)	Peso (kg)
Pr7	IPE270	S275JR	1	4707	169.6
Total por conjunto					169.6

PROYECTO:
Ampliación tienda Agropecuaria de Pedroche, S.C.A

TÍTULO DIBUJO:
CONJUNTO

CONSTRUCTOR:
Ayuntamiento de Pedroche

Polígono la tejera

Diseñador: MPR
Fecha: 29.10.2021
Escala: 1:10



Nº rev.	Revisión	Descripción de revisión	Fecha revisión
		MATERIAL: S275JR, SALVO INDICACIÓN CALIDAD TORNILLOS 8.8, SALVO INDICACIÓN	
		SOLDADURAS 4, SALVO INDICACIÓN PROYECCIÓN	

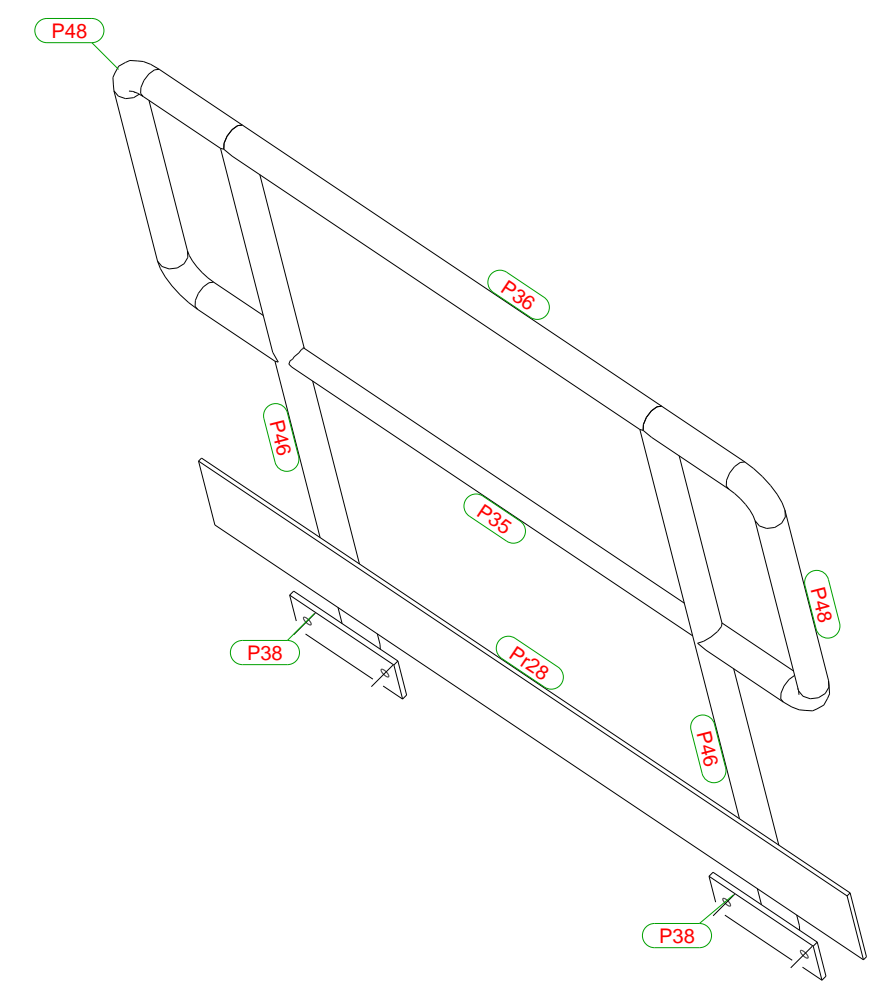
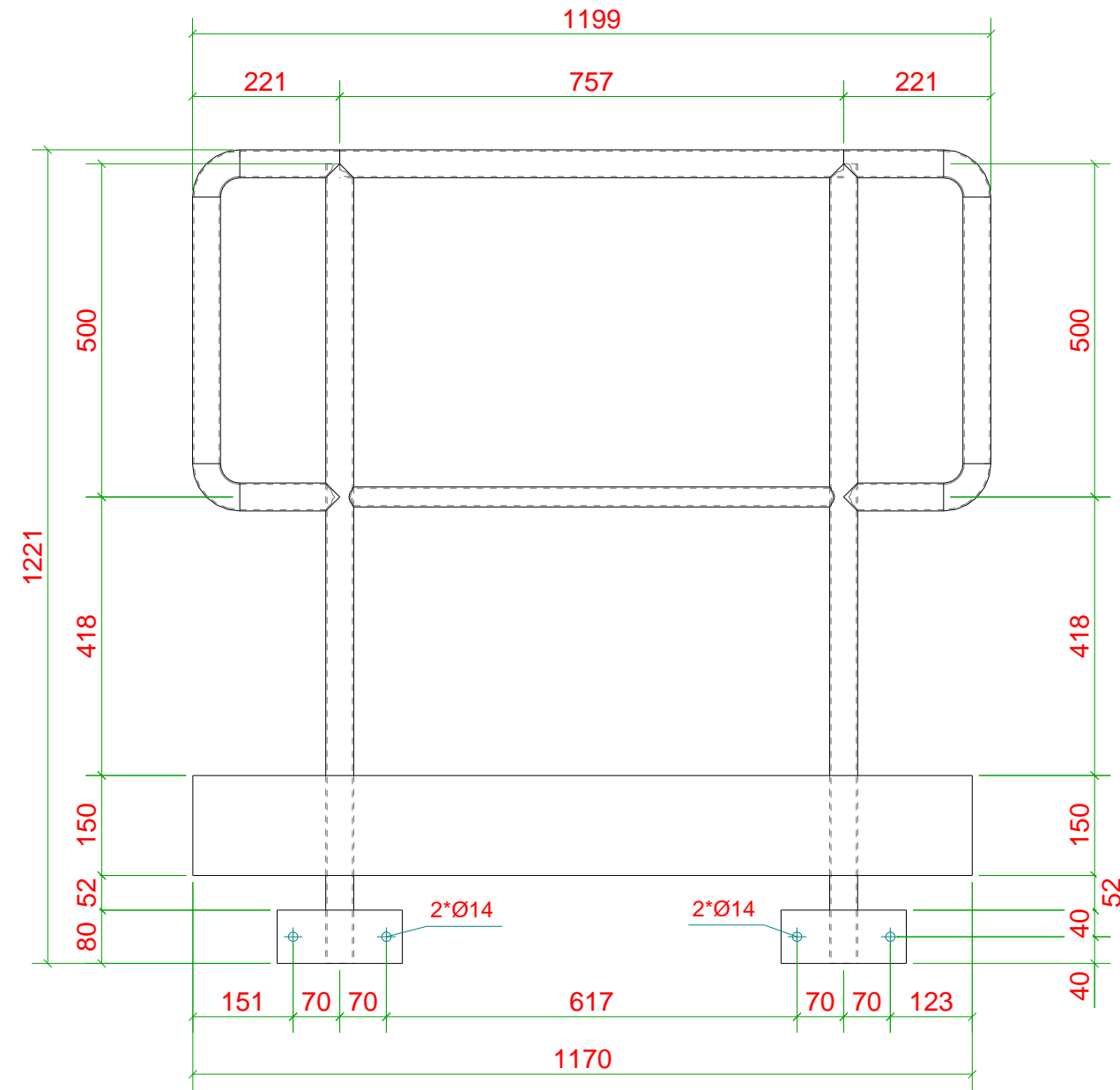
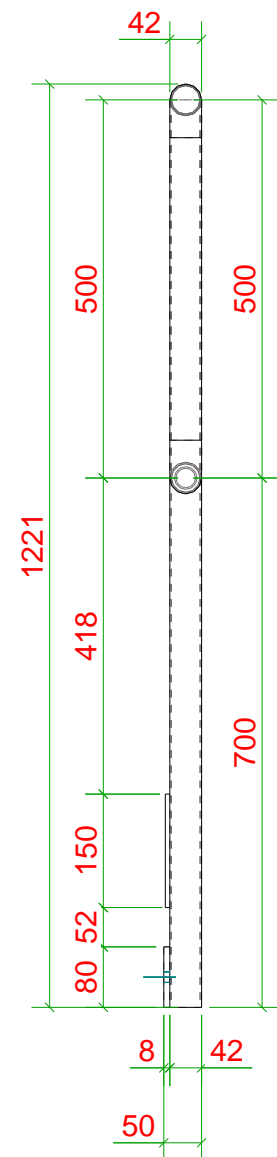


PROYECTO:
2021PV26

DIBUJO:
A [V.12]

ESTADO:

Tamaño:
A3



LISTA DE PARTES DE CONJUNTO					
Parte	Perfil	Material	Número	Long. (mm)	Peso (kg)
P35	TUBO30*2	S235JR	1	729	1.0
P36	TUBO42*2	S235JR	1	757	1.4
P38	PL8*80	S275JR	2	188	1.9
P46	TUBO42*2	S235JR	2	1200	4.5
P48	TUBO42*2	S235JR	2	542	3.1
Pr28	PL150*6	S275JR	1	1170	8.3
Total por conjunto					20.2

Conjunto: **V27** Número: **1**
 Acabado: **Acabado Imprimado antioxidante** Long. (mm): **1221**

PROYECTO:
Ampliación tienda Agropecuaria de Pedroche, S.C.A

TÍTULO DIBUJO:
CONJUNTO

CONSTRUCTOR:
Ayuntamiento de Pedroche

Polígono la tejera

Diseñador: **MPR**
 Fecha: **09.02.2022**
 Escala: **1:10**

Nº rev.	Revisión	Descripción de revisión	Fecha revisión
		MATERIAL: S275JR, SALVO INDICACIÓN	
		SOLDADURAS Δ 4, SALVO INDICACIÓN	
		CALIDAD TORNILLOS 8.8, SALVO INDICACIÓN	
		PROYECCIÓN	

Ayuntamiento de Pedroche

PROYECTO:
2021PV26

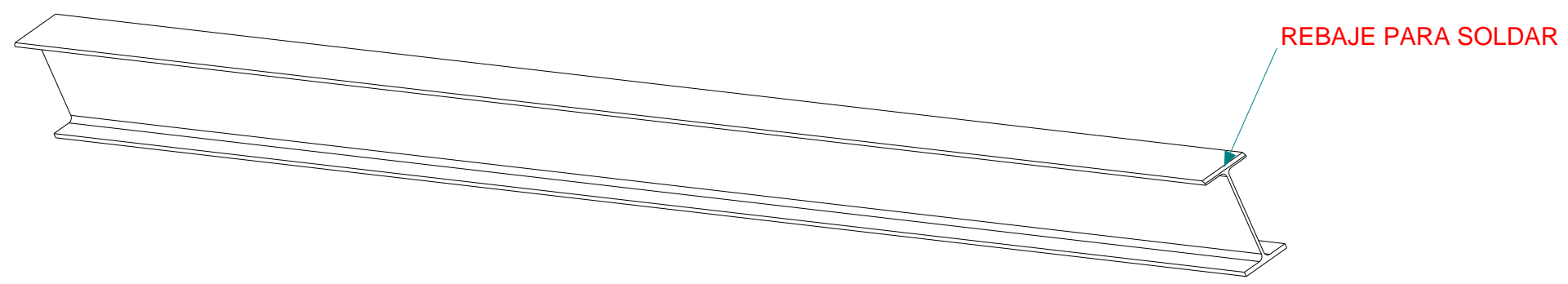
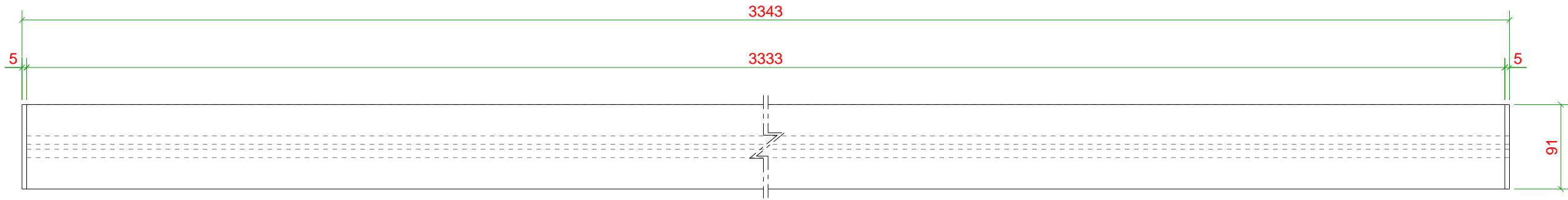
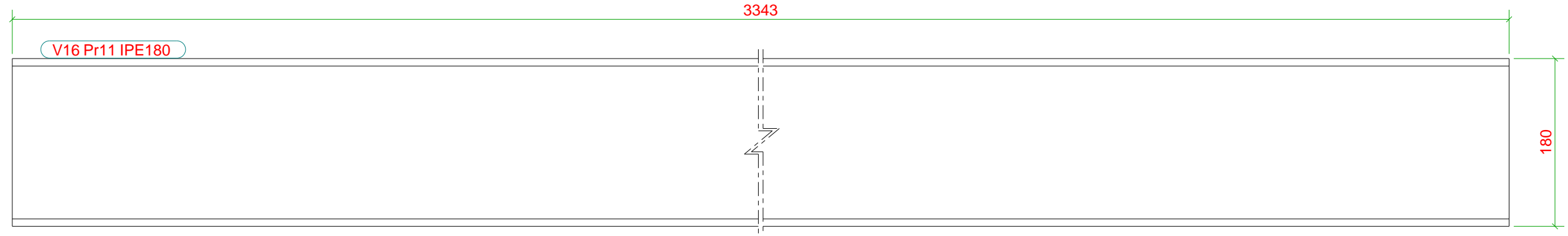
DIBUJO:
A [V.27]

ESTADO:

Tamaño: **A3**

CTEII Ampliación tienda cooperativa ploteado el 10.02.2022

Tekla Structures



LISTA DE PARTES DE CONJUNTO					
Parte	Perfil	Material	Número	Long. (mm)	Peso (kg)
Pr11	IPE180	S275JR	1	3342	62.7
Total por conjunto					62.7

Conjunto: **V16** Número: **2**
 Acabado: **Acabado Imprimado antioxidante** Long. (mm): **3342**

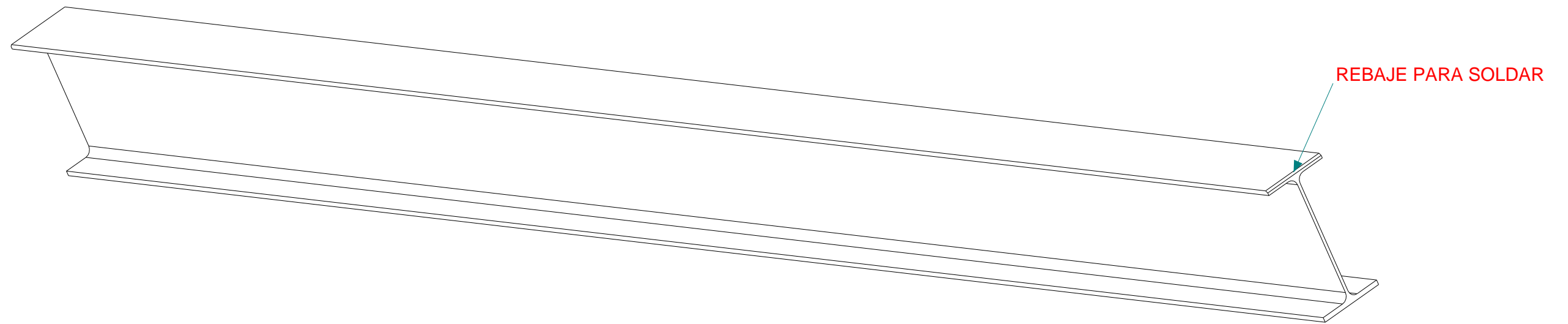
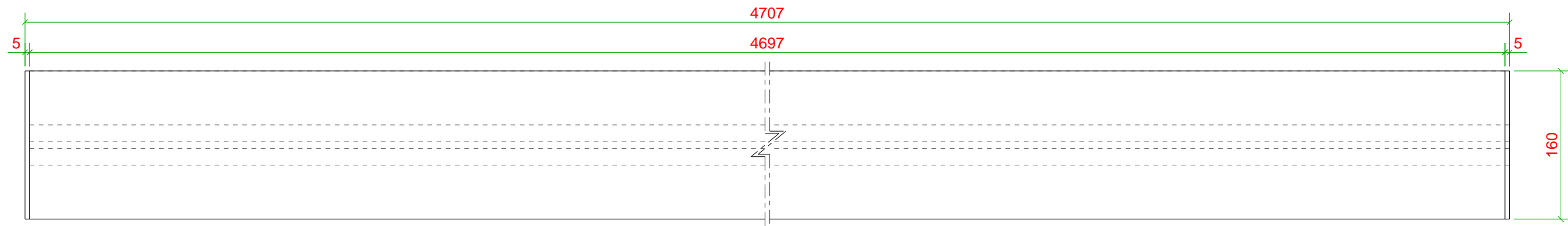
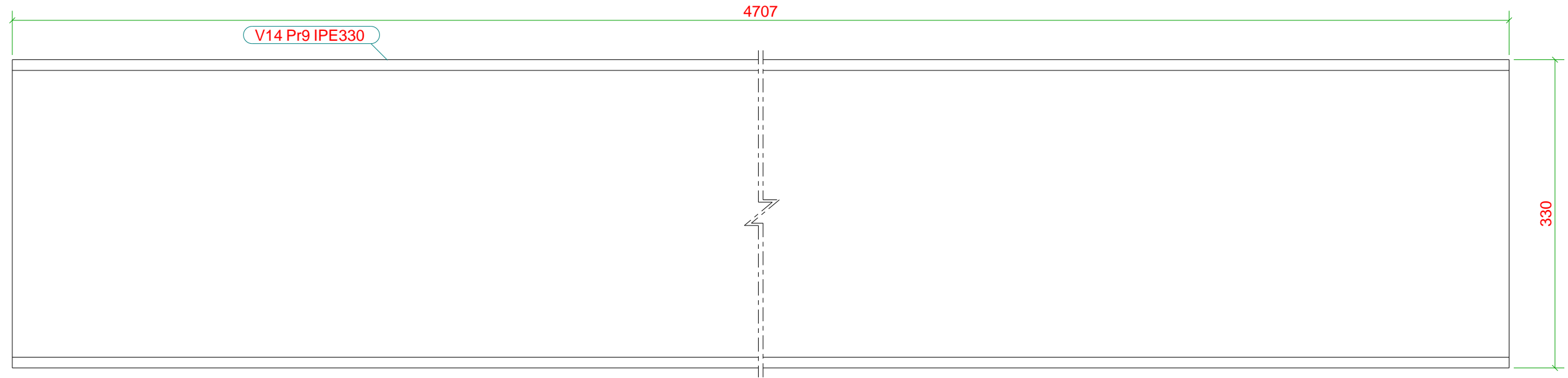
PROYECTO:
Ampliación tienda Agropecuaria de Pedroche, S.C.A
 TÍTULO DIBUJO:
CONJUNTO
 CONSTRUCTOR:
Ayuntamiento de Pedroche
Polígono la tejera

Diseñador: **MPR**
 Fecha: **29.10.2021**
 Escala: **1:10**

Nº rev.	Revisión	Descripción de revisión	Fecha revisión
		MATERIAL: S275JR, SALVO INDICACIÓN	
		SOLDADURAS: 4, SALVO INDICACIÓN	
		CALIDAD TORNILLOS 8.8, SALVO INDICACIÓN	
		PROYECCIÓN	



PROYECTO:
2021PV26
 DIBUJO:
A [V.16]
 ESTADO:



LISTA DE PARTES DE CONJUNTO

Conjunto: **V14** Número: **4**
 Acabado: **Acabado Imprimado antioxidante** Long. (mm): **4708**

Parte	Perfil	Material	Número	Long. (mm)	Peso (kg)
Pr9	IPE330	S275JR	1	4708	231.3
Total por conjunto					231.3

PROYECTO:
Ampliación tienda Agropecuaria de Pedroche, S.C.A

TÍTULO DIBUJO:
CONJUNTO

CONSTRUCTOR:
Ayuntamiento de Pedroche

Polígono la tejera

Diseñador: **MPR**

Fecha: **29.10.2021**

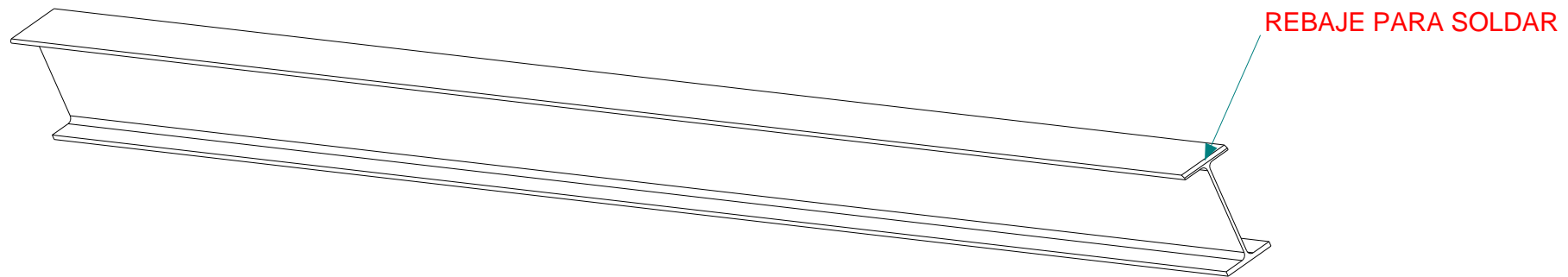
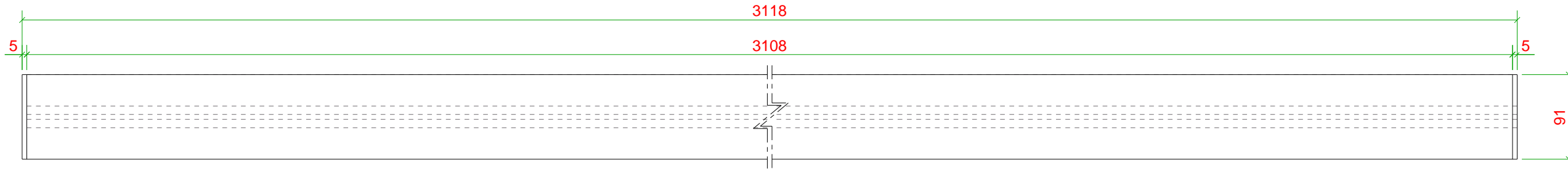
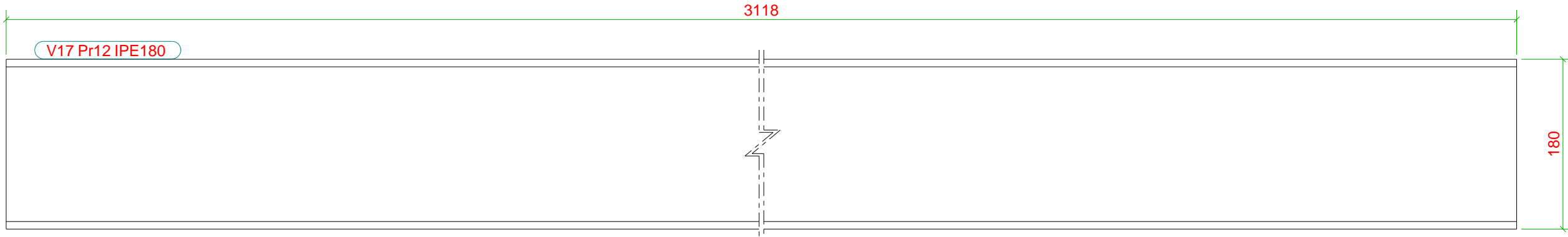
Escala: **1:10**



Nº rev.	Revisión	Descripción de revisión	Fecha revisión
		MATERIAL: S275JR, SALVO INDICACIÓN	
		SOLDADURAS 4, SALVO INDICACIÓN	
		CALIDAD TORNILLOS 8.8, SALVO INDICACIÓN	
		PROYECCIÓN	



PROYECTO: 2021PV26		Tamaño:
DIBUJO: A [V.14]		A3
ESTADO:		



LISTA DE PARTES DE CONJUNTO

Conjunto: **V17** Número: **2**
 Acabado: **Acabado Imprimado antioxidante** Long. (mm): **3118**

Parte	Perfil	Material	Número	Long. (mm)	Peso (kg)
Pr12	IPE180	S275JR	1	3118	58.5
Total por conjunto					58.5

PROYECTO:
Ampliación tienda Agropecuaria de Pedroche, S.C.A
 TÍTULO DIBUJO:
CONJUNTO
 CONSTRUCTOR:
Ayuntamiento de Pedroche
Polígono la tejera

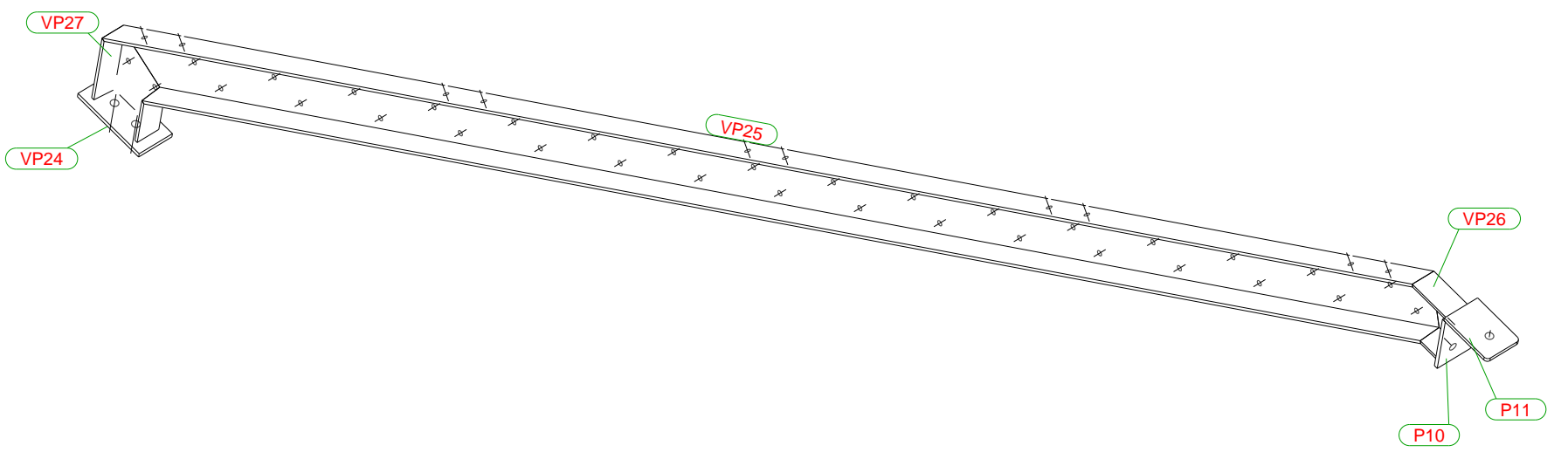
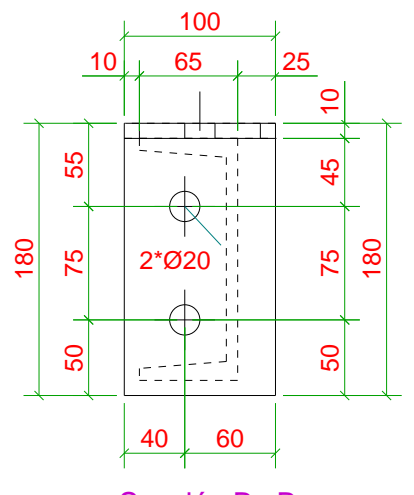
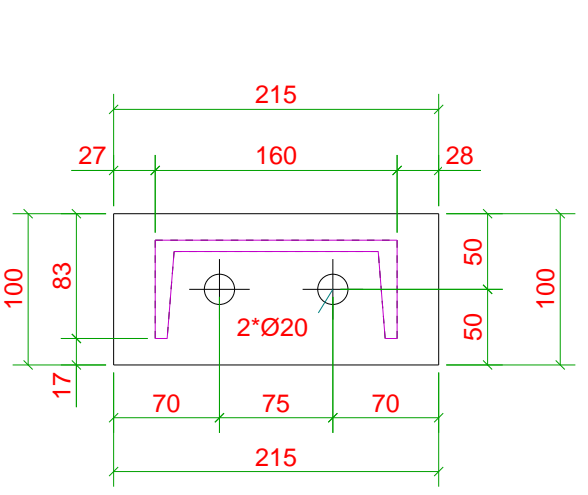
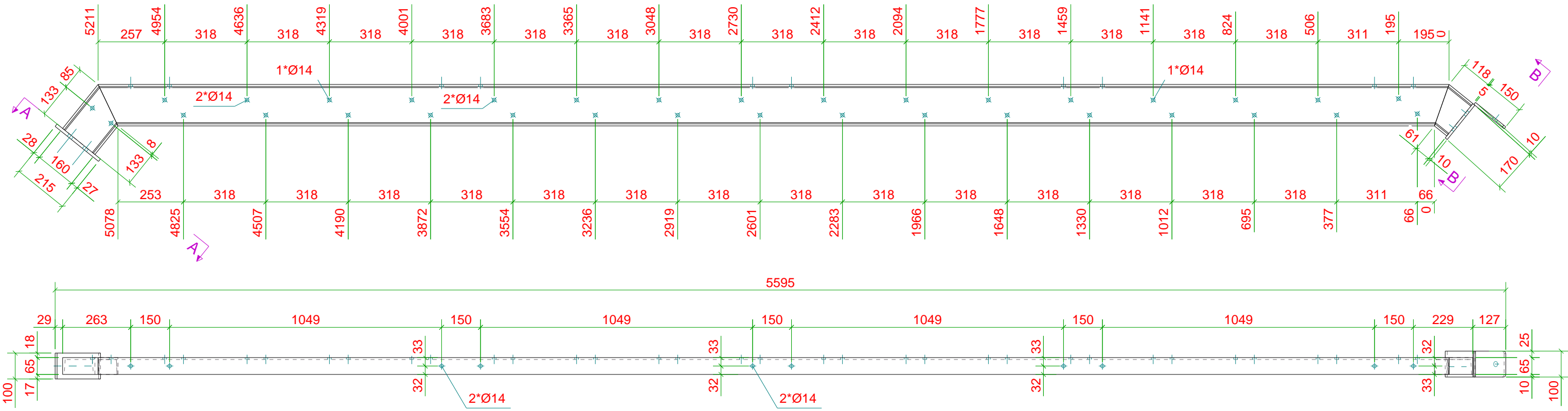
Diseñador: **MPR**
 Fecha: **29.10.2021**
 Escala: **1:10**



Nº rev.	Revisión	Descripción de revisión	Fecha revisión
		MATERIAL: S275JR, SALVO INDICACIÓN	
		SOLDADURAS 4, SALVO INDICACIÓN	
		CALIDAD TORNILLOS 8.8, SALVO INDICACIÓN	
		PROYECCIÓN	



PROYECTO:
2021PV26
 DIBUJO:
A [V.17] Tamaño:
A3
 ESTADO:



LISTA DE PARTES DE CONJUNTO

Conjunto: **CVP22** Número: **1**
 Acabado: **Acabado Imprimado antioxidante** Long. (mm): **5595**

Parte	Perfil	Material	Número	Long. (mm)	Peso (kg)
P10	PL10*100	S275JR	1	170	1.3
P11	PL10*100	S275JR	1	150	1.2
VP24	PL12*100	S275JR	1	215	2.0
VP25	UPN160	S275JR	1	5211	98.2
VP26	UPN160	S275JR	1	118	2.2
VP27	UPN160	S275JR	1	218	4.1
Total por conjunto					109.0

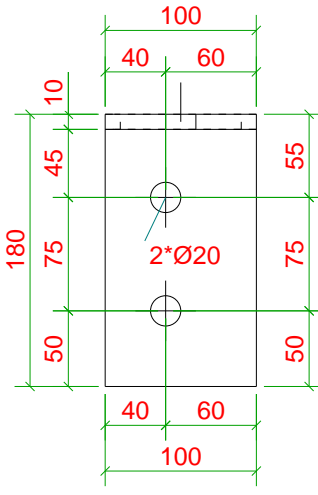
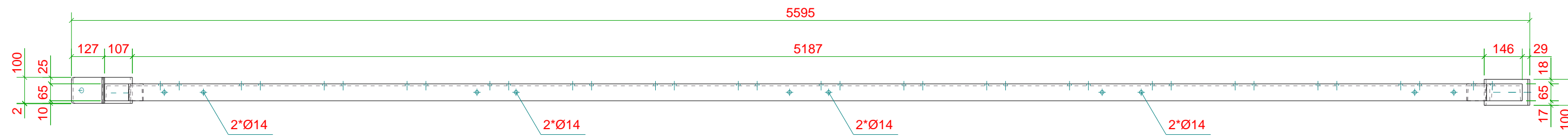
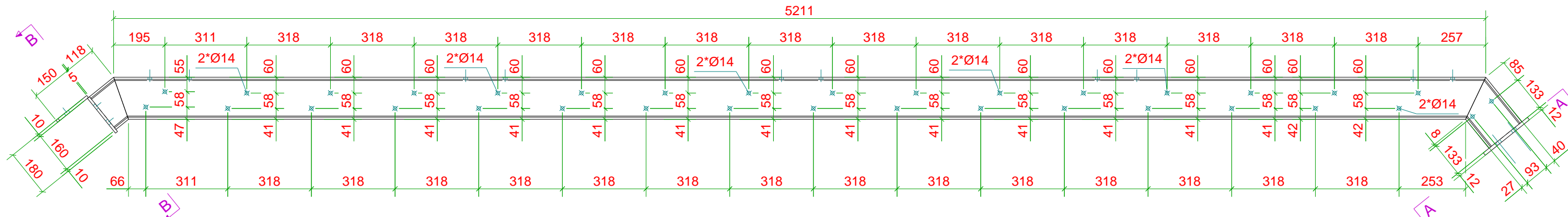
PROYECTO: Ampliación tienda Agropecuaria de Pedroche, S.C.A	Diseñador: MPR
TÍTULO DIBUJO: CONJUNTO	Fecha: 29.10.2021
CONSTRUCTOR: Ayuntamiento de Pedroche	Escala: 1:5
Polígono la tejera	



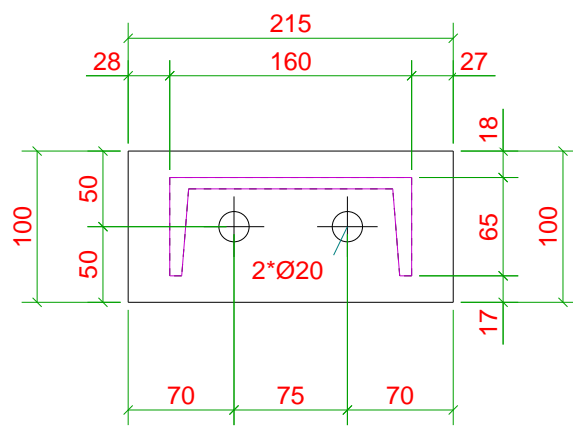
Nº rev.	Revisión	Descripción de revisión	Fecha revisión

MATERIAL: S275JR, SALVO INDICACIÓN	SOLDADURAS: 4, SALVO INDICACIÓN
CALIDAD TORNILLOS 8.8, SALVO INDICACIÓN	PROYECCIÓN:

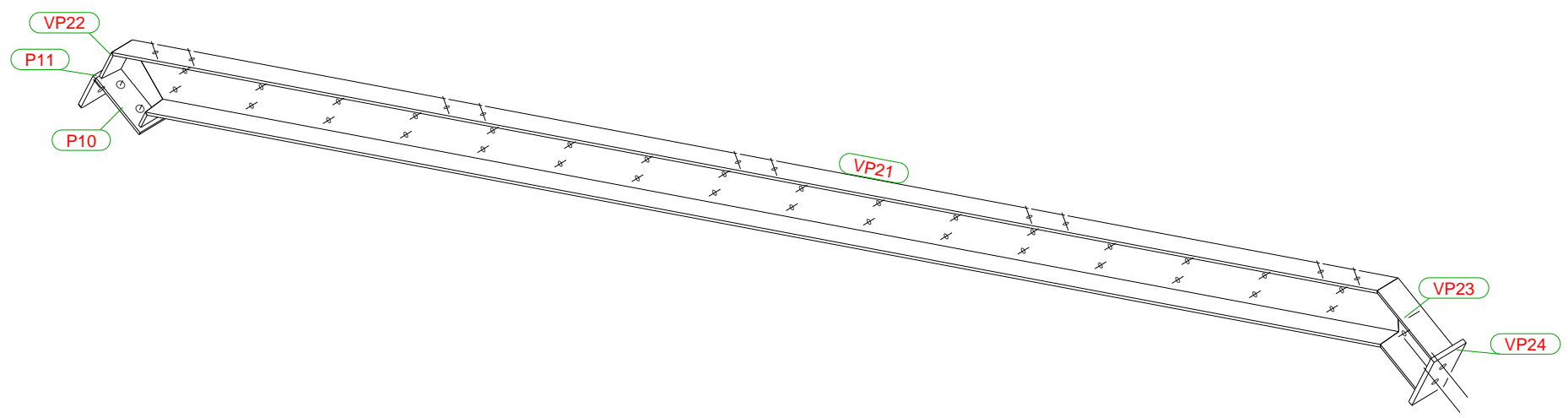
PROYECTO: 2021PV26	
DIBUJO: A [CVP2.2]	Tamaño: A3
ESTADO:	



Sección B - B
1:5



Sección A - A
1:5



LISTA DE PARTES DE CONJUNTO					
Conjunto: CVP21		Número: 1		Long. (mm): 5595	
Acabado: Acabado Imprimado antioxidante					
Parte	Perfil	Material	Número	Long. (mm)	Peso (kg)
P10	PL10*100	S275JR	1	170	1.3
P11	PL10*100	S275JR	1	150	1.2
VP21	UPN160	S275JR	1	5211	98.2
VP22	UPN160	S275JR	1	118	2.2
VP23	UPN160	S275JR	1	218	4.1
VP24	PL12*100	S275JR	1	215	2.0
Total por conjunto					109.0

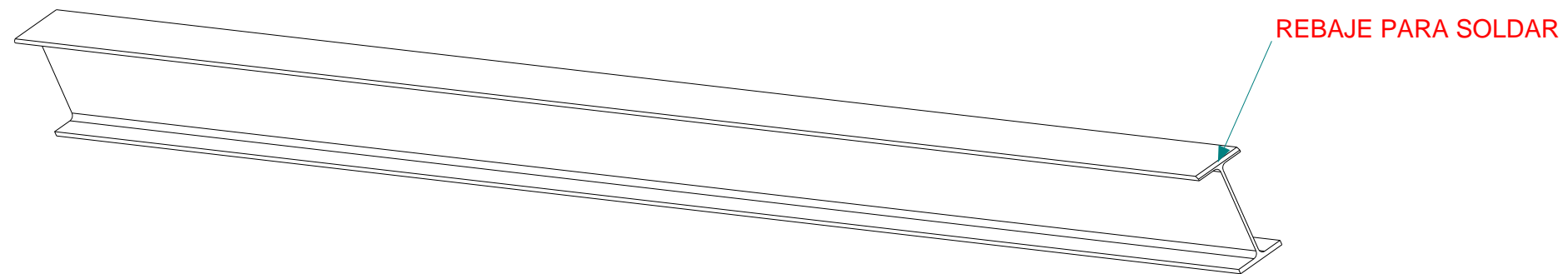
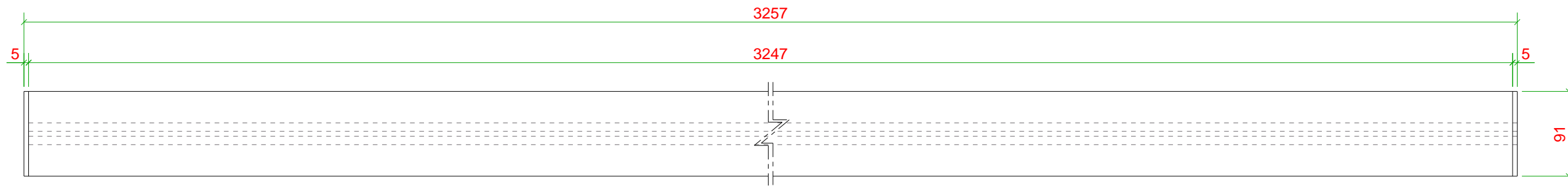
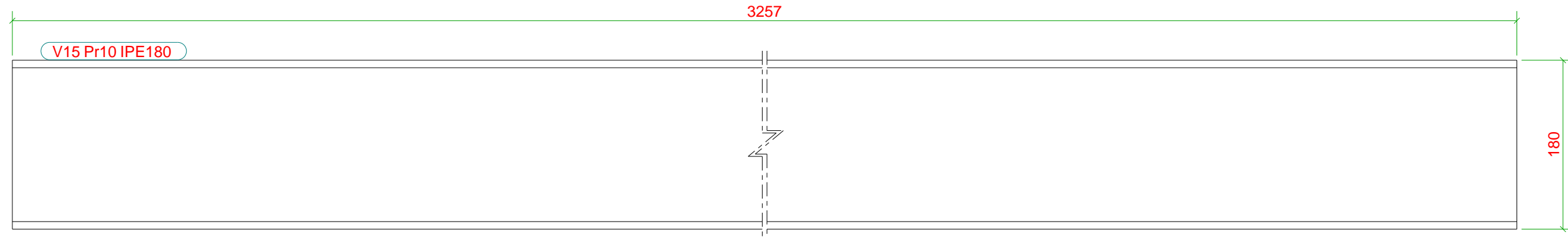
PROYECTO: Ampliación tienda Agropecuaria de Pedroche, S.C.A	Diseñador: MPR
TÍTULO DIBUJO: CONJUNTO	Fecha: 29.10.2021
CONSTRUCTOR: Ayuntamiento de Pedroche	Escala: 1:5
Polígono la tejera	



Nº rev.	Revisión	Descripción de revisión	Fecha revisión
		MATERIAL: S275JR, SALVO INDICACIÓN	
		SOLDADURAS ≥ 4 , SALVO INDICACIÓN	
		CALIDAD TORNILLOS 8.8, SALVO INDICACIÓN	
		PROYECCIÓN	

PROYECTO: 2021PV26		Tamaño:
DIBUJO: A [CVP2.1]		A3
ESTADO:		

Tekla Structures



LISTA DE PARTES DE CONJUNTO

Conjunto: **V15** Número: **2**
 Acabado: **Acabado Imprimado antioxidante** Long. (mm): **3257**

Parte	Perfil	Material	Número	Long. (mm)	Peso (kg)
Pr10	IPE180	S275JR	1	3257	61.1
Total por conjunto					61.1

PROYECTO:
Ampliación tienda Agropecuaria de Pedroche, S.C.A

TÍTULO DIBUJO:
CONJUNTO

CONSTRUCTOR:
Ayuntamiento de Pedroche

Polígono la tejera

Diseñador: MPR

Fecha: 29.10.2021

Escala: 1:10



Nº rev.	Revisión	Descripción de revisión	Fecha revisión
		MATERIAL: S275JR, SALVO INDICACIÓN	
		SOLDADURAS 4, SALVO INDICACIÓN	
		CALIDAD TORNILLOS 8.8, SALVO INDICACIÓN	
		PROYECCIÓN	

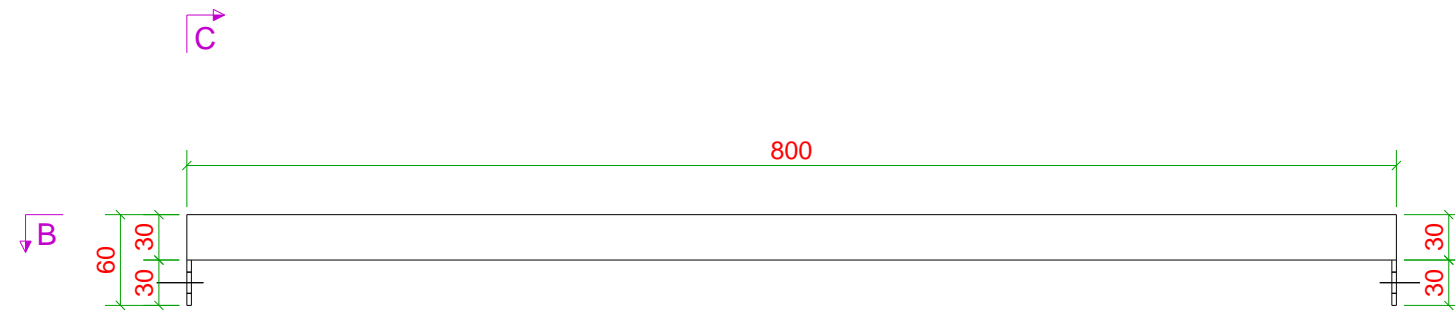


Ayuntamiento de Pedroche

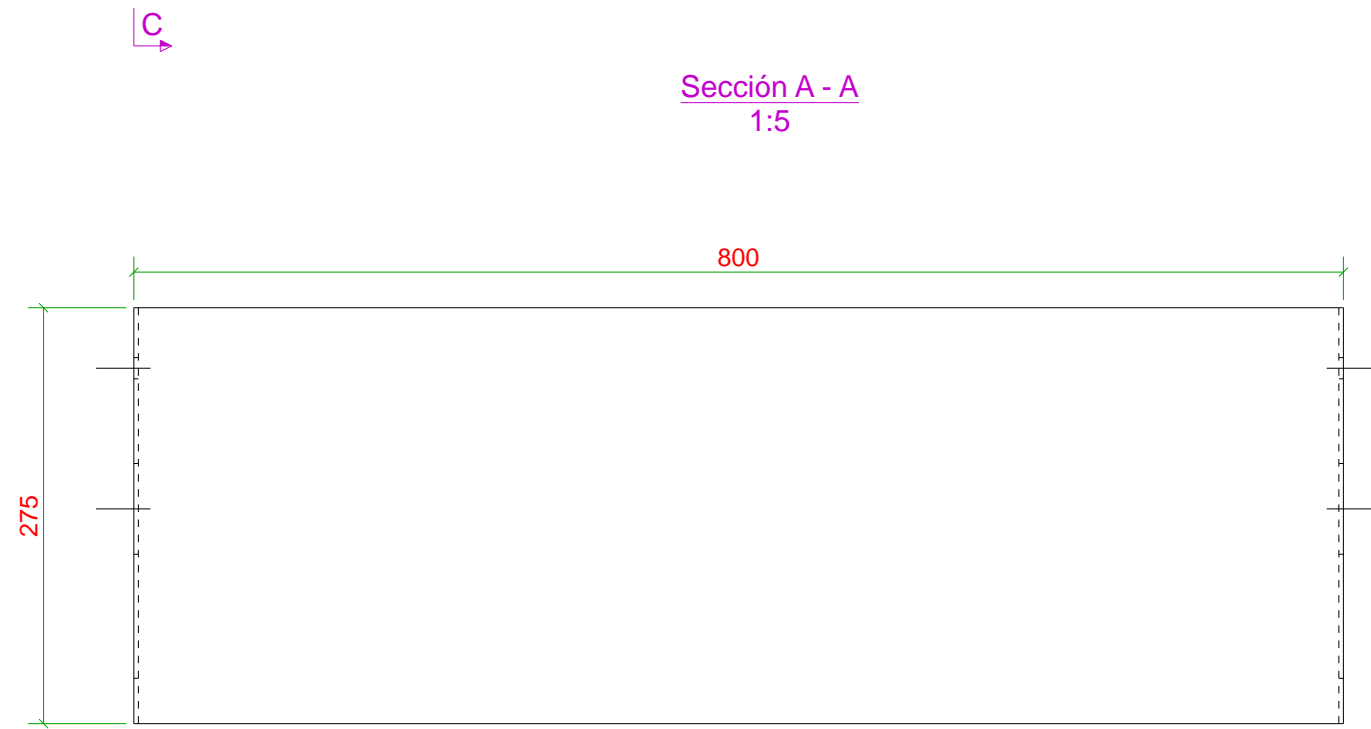
PROYECTO:
2021PV26

DIBUJO:
A [V.15]

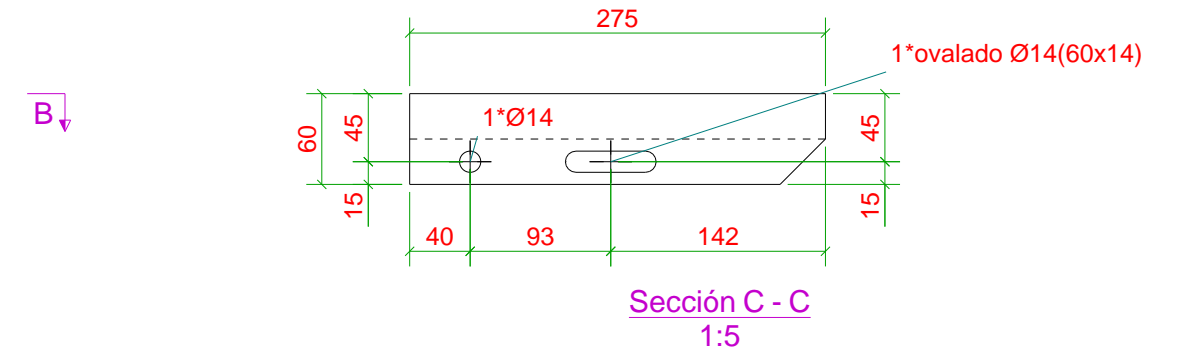
ESTADO:



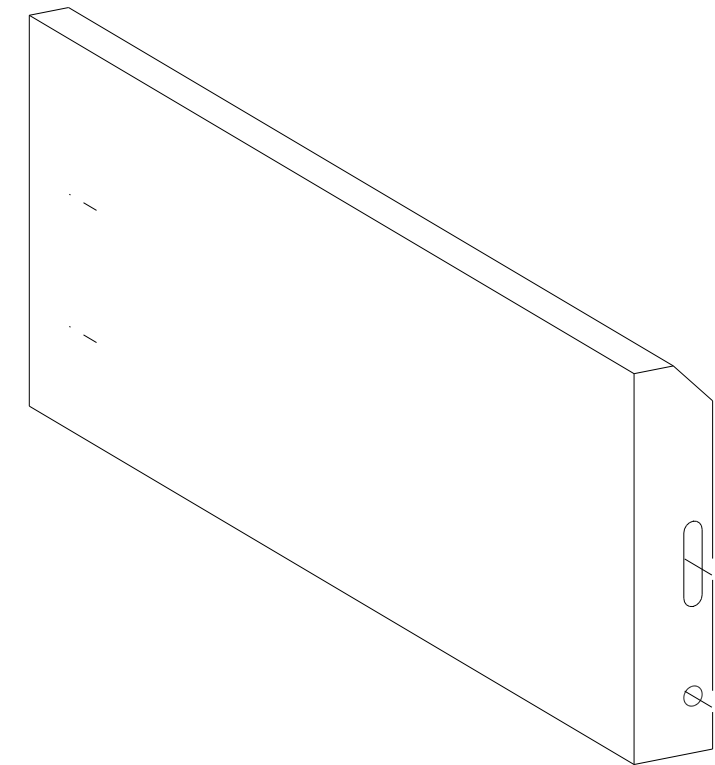
Sección A - A
1:5



Sección B - B
1:5



Sección C - C
1:5



***NOTA: PELDAÑO COMERCIAL ATORNILLADO, ACABADO GALVANIZADO EN CALIENTE, TIPO RELESA.**

LISTA DE PARTES DE CONJUNTO

Conjunto: CPEP21 **Número: 17**
Acabado: Acabado Imprimado antioxidante **Long. (mm): 800**

Parte	Perfil	Material	Número	Long. (mm)	Peso (kg)
PEP21	PL275*30	DUMMY	1	800	0.0
Total por conjunto					0.0

PROYECTO:
Ampliación tienda Agropecuaria de Pedroche, S.C.A

Diseñador: MPR

TÍTULO DIBUJO:
CONJUNTO

Fecha: 29.10.2021

CONSTRUCTOR:
Ayuntamiento de Pedroche

Escala: 1:5

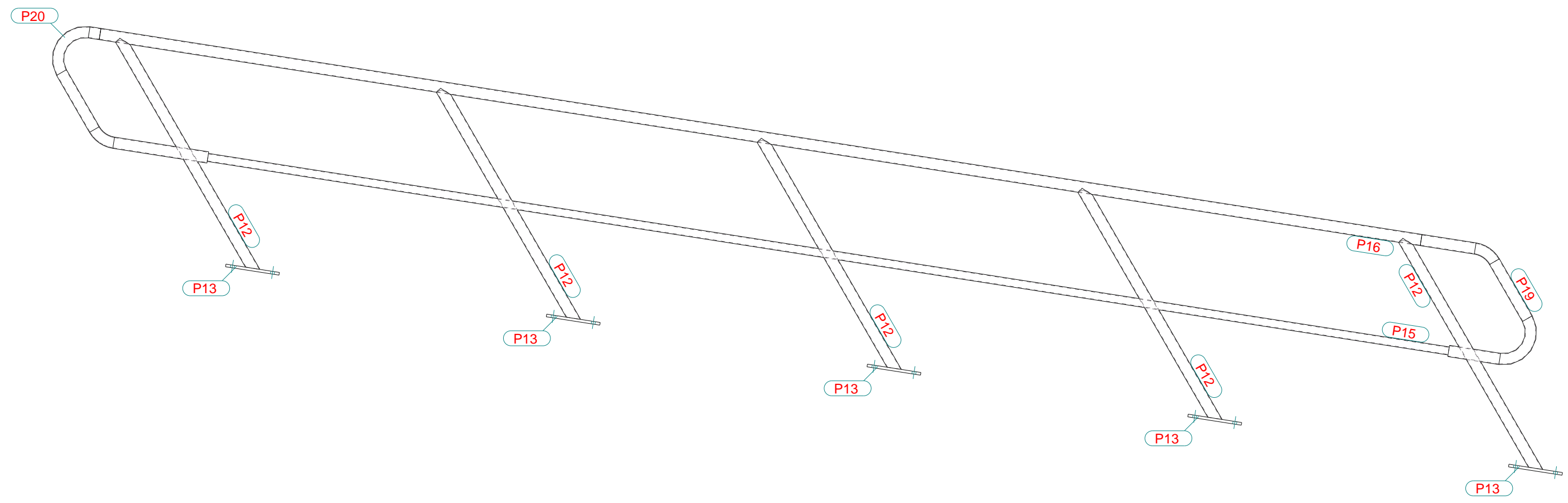
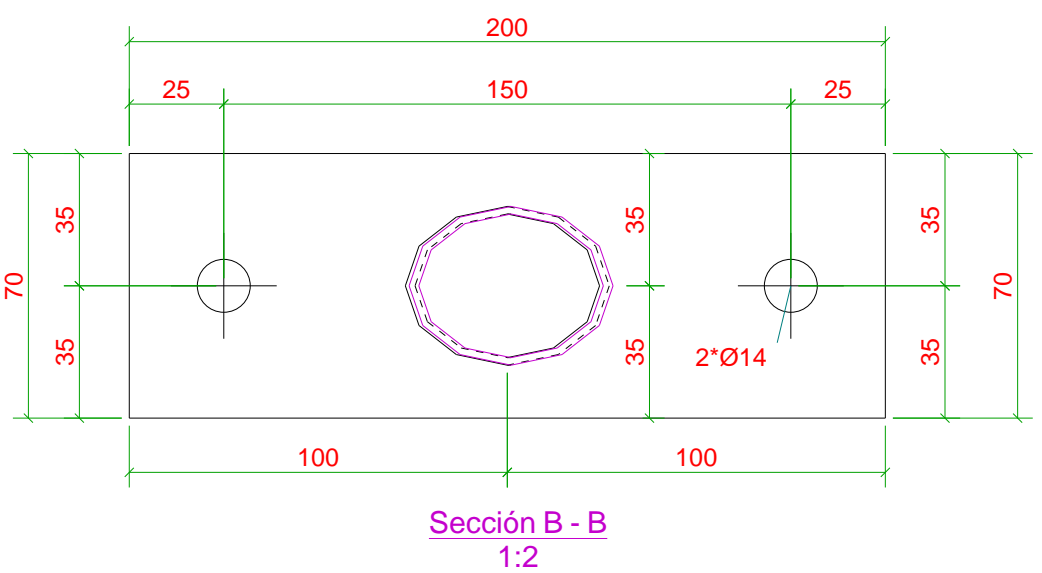
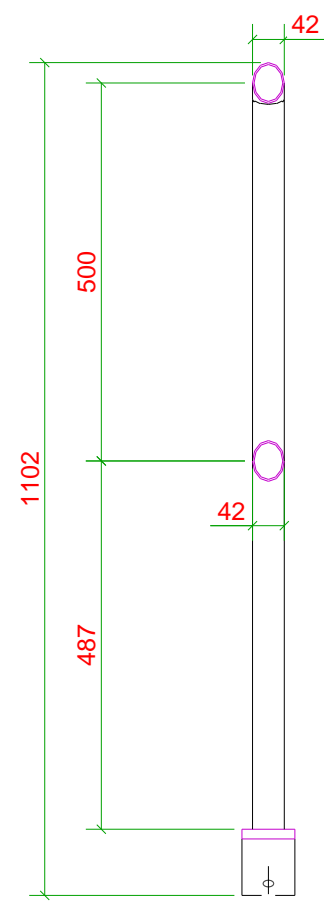
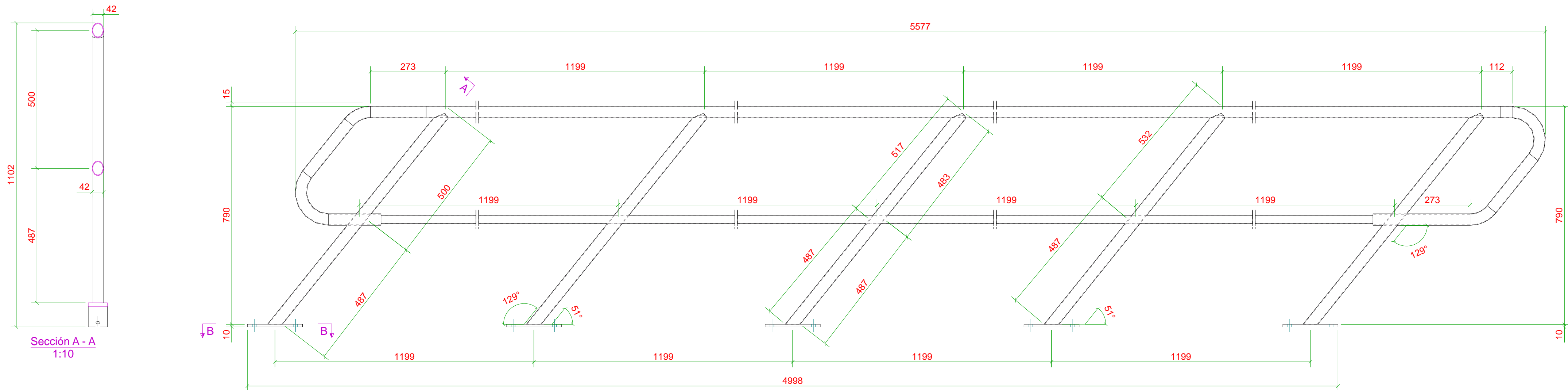
Polígono la tejera



Nº rev.	Revisión	Descripción de revisión	Fecha revisión
		MATERIAL: S275JR, SALVO INDICACIÓN	
		SOLDADURAS 4, SALVO INDICACIÓN	
		CALIDAD TORNILLOS 8.8, SALVO INDICACIÓN	
		PROYECCIÓN	



PROYECTO:
2021PV26
 DIBUJO:
A [CPEP2.1] Tamaño: **A3**
 ESTADO:



LISTA DE PARTES DE CONJUNTO

Conjunto: **V7** Número: **1**
 Acabado: **Acabado Imprimado antioxidante** Long. (mm): **4181**

Parte	Perfil	Material	Número	Long. (mm)	Peso (kg)
P12	TUBO42*2	S235JR	5	999	9.1
P13	PL10*200	S275JR	5	70	5.5
P15	TUBO30*2	S235JR	1	4640	6.1
P16	TUBO42*2	S235JR	1	4940	9.3
P19	TUBO42*2	S235JR	1	585	1.8
P20	TUBO42*2	S235JR	1	679	1.8
Total por conjunto					33.6

PROYECTO:
Ampliación tienda Agropecuaria de Pedroche, S.C.A

TÍTULO DIBUJO:
CONJUNTO

CONSTRUCTOR:
Ayuntamiento de Pedroche

Polígono la tejera

Diseñador: **MPR**

Fecha: **03.11.2021**

Escala: **1:2**

CTEII
 Consultoría técnica e ingeniería integral

Nº rev.	Revisión	Descripción de revisión	Fecha revisión
		MATERIAL: S275JR, SALVO INDICACIÓN	
		CALIDAD TORNILLOS 8.8, SALVO INDICACIÓN	
		SOLDADURAS 4, SALVO INDICACIÓN	
		PROYECCIÓN	



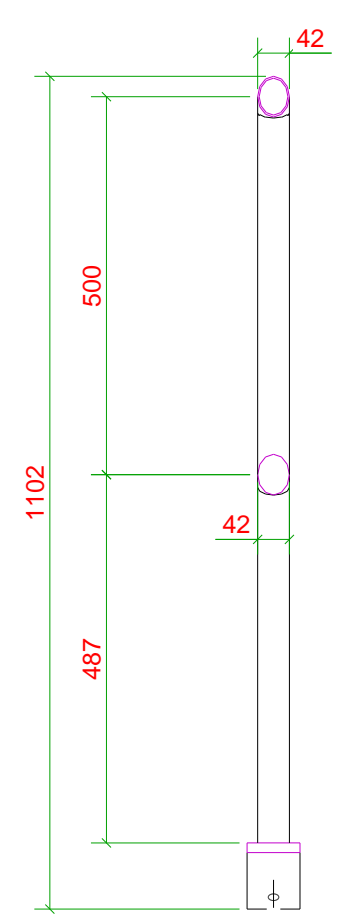
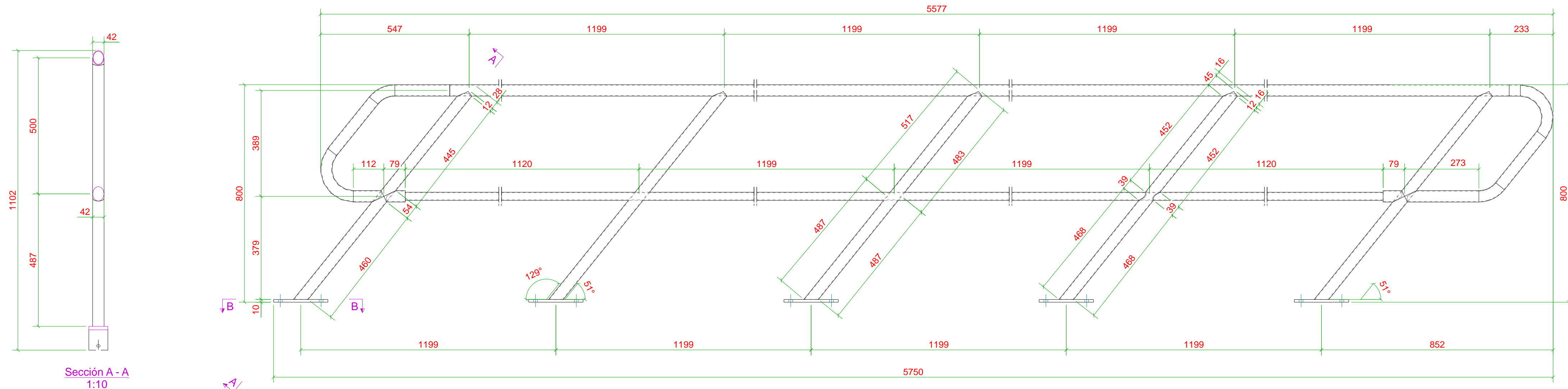
Ayuntamiento de Pedroche

PROYECTO:
2021PV26

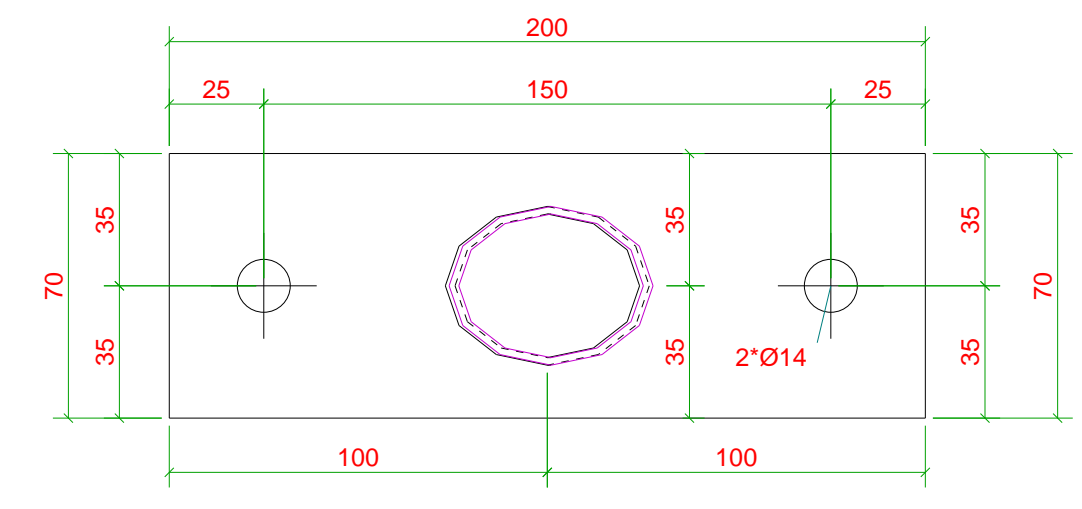
DIBUJO:
A [V.7]

ESTADO:

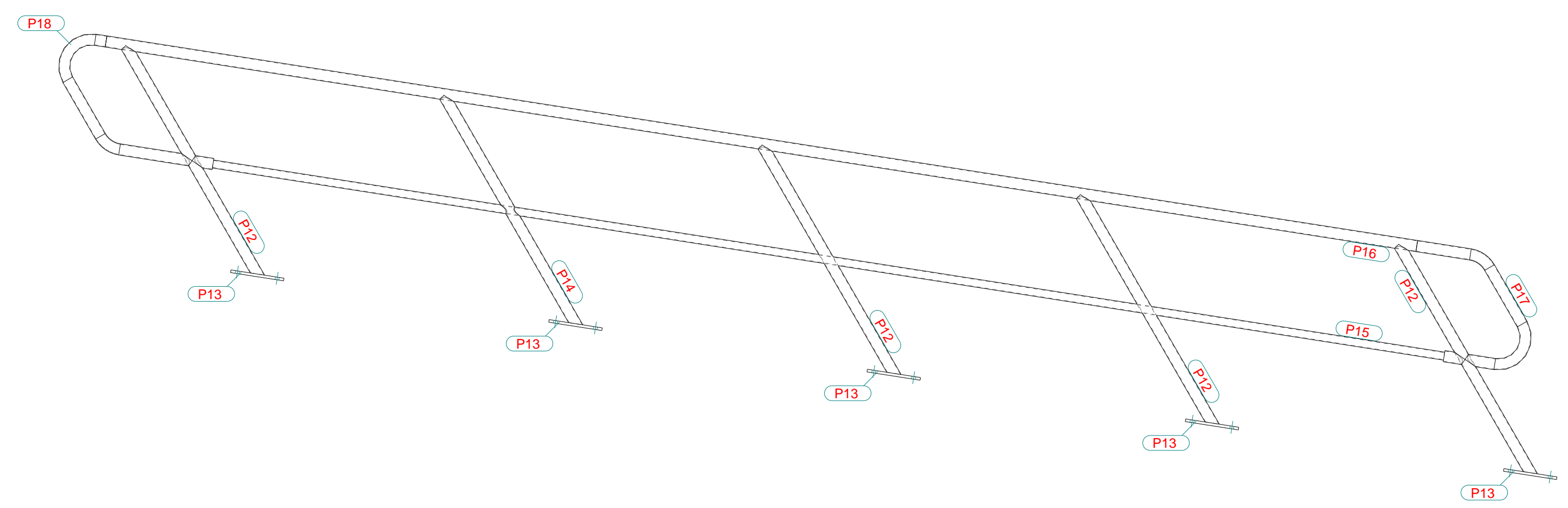
Tamaño:
A2



Sección A - A
1:10



Sección B - B
1:2



LISTA DE PARTES DE CONJUNTO					
Parte	Perfil	Material	Número	Long. (mm)	Peso (kg)
P12	TUBO42*2	S235JR	4	999	7.3
P13	PL10*200	S275JR	5	70	5.5
P14	TUBO42*2	S235JR	1	999	1.8
P15	TUBO30*2	S235JR	1	4640	6.1
P16	TUBO42*2	S235JR	1	4940	9.3
P17	TUBO42*2	S235JR	1	585	1.7
P18	TUBO42*2	S235JR	1	679	1.7
Total por conjunto					33.4

PROYECTO:
Ampliación tienda Agropecuaria de Pedroche, S.C.A

TÍTULO DIBUJO:
CONJUNTO

CONSTRUCTOR:
Ayuntamiento de Pedroche

Polígono la tejera

Diseñador: MPR
Fecha: 03.11.2021
Escala: 1:2



Nº rev.	Revisión	Descripción de revisión	Fecha revisión
		MATERIAL: S275JR, SALVO INDICACIÓN CALIDAD TORNILLOS 8.8, SALVO INDICACIÓN	
		SOLDADURAS 4, SALVO INDICACIÓN PROYECCIÓN	

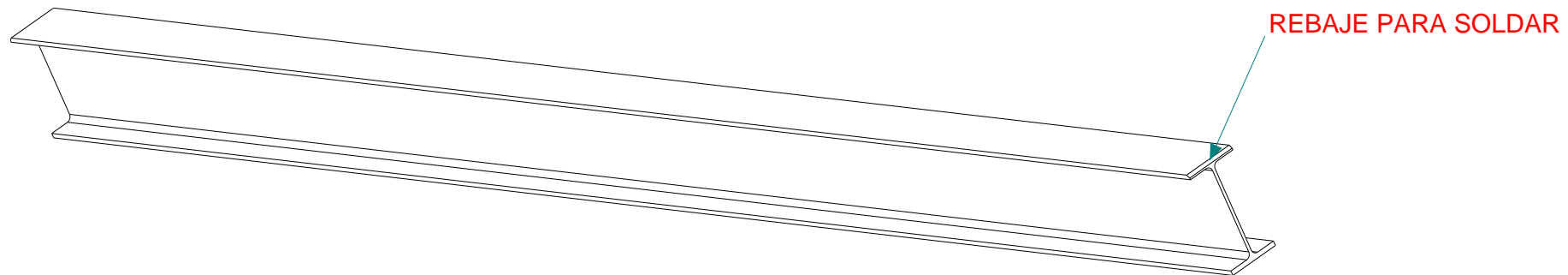
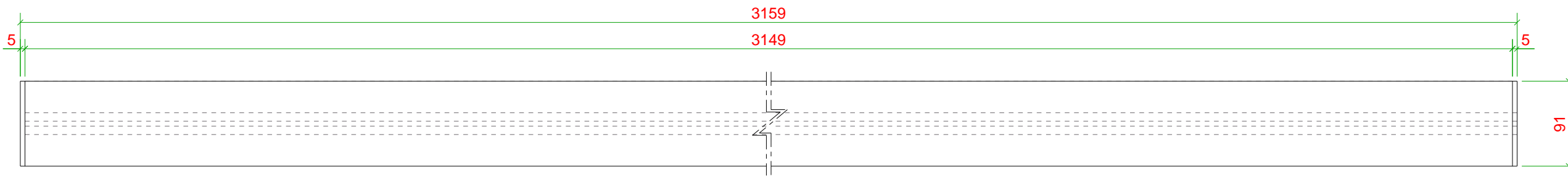
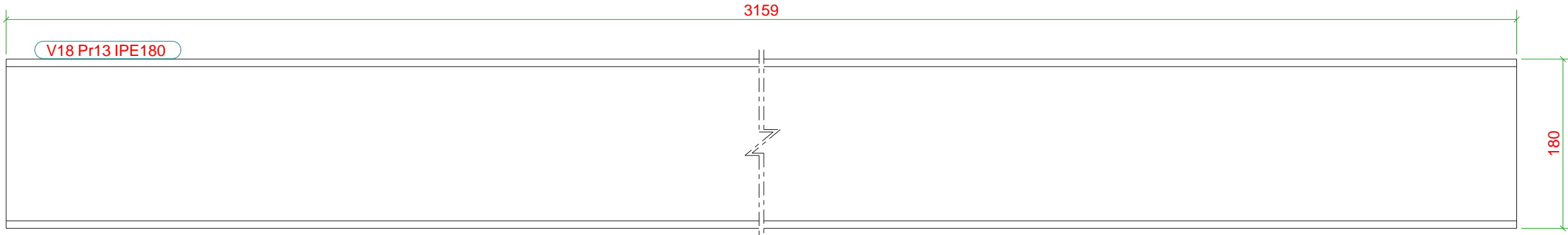


PROYECTO:
2021PV26

DIBUJO:
A [V.8]

ESTADO:

Tamaño:
A2



LISTA DE PARTES DE CONJUNTO

Conjunto: **V18** Número: 3
 Acabado: **Acabado Imprimado antioxidante** Long. (mm): 3159

Parte	Perfil	Material	Número	Long. (mm)	Peso (kg)
Pr13	IPE180	S275JR	1	3159	59.3
Total por conjunto					59.3

PROYECTO:
Ampliación tienda Agropecuaria de Pedroche, S.C.A

TÍTULO DIBUJO:
CONJUNTO

CONSTRUCTOR:
Ayuntamiento de Pedroche

Polígono la tejera

Diseñador: MPR

Fecha: 29.10.2021

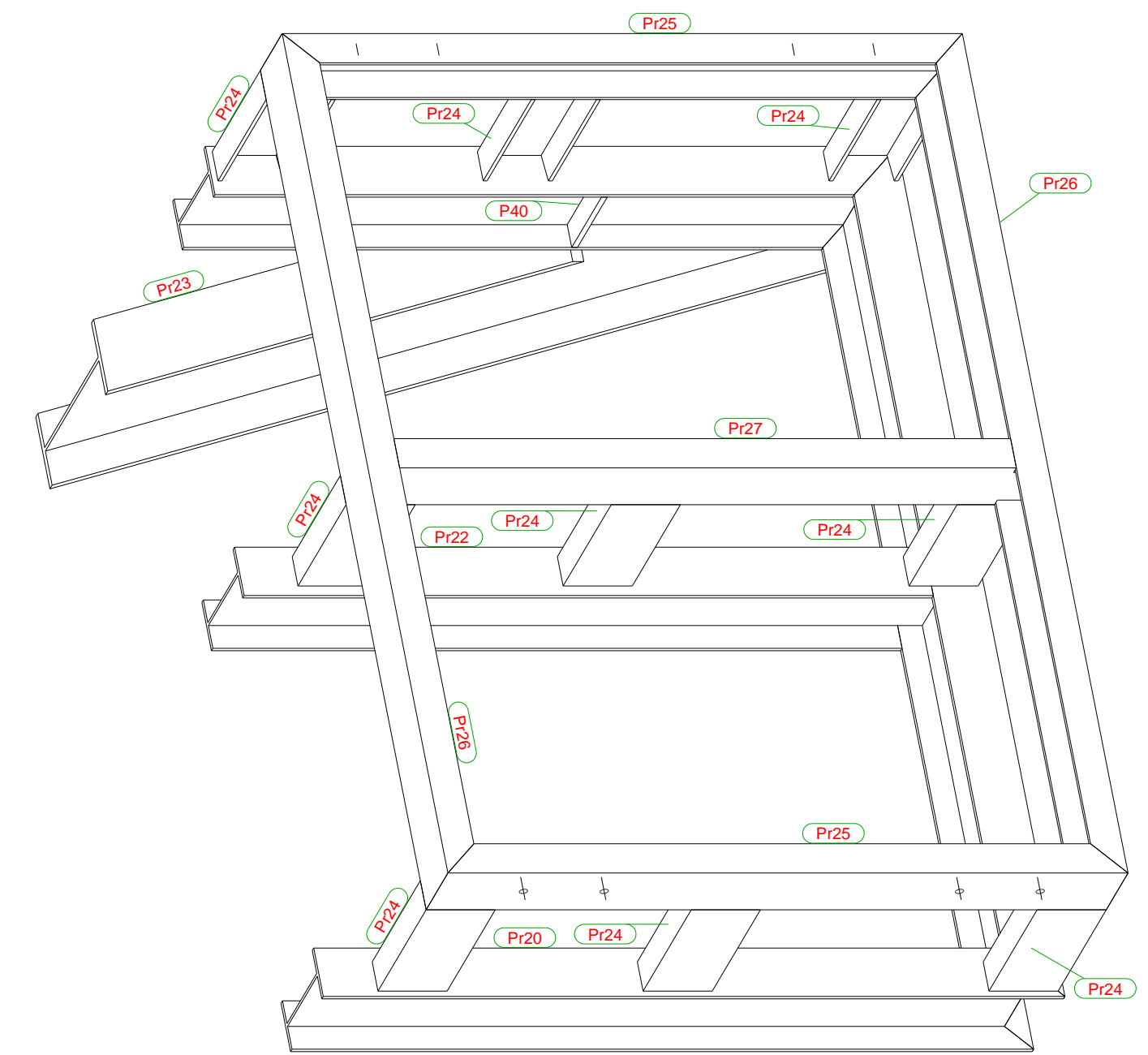
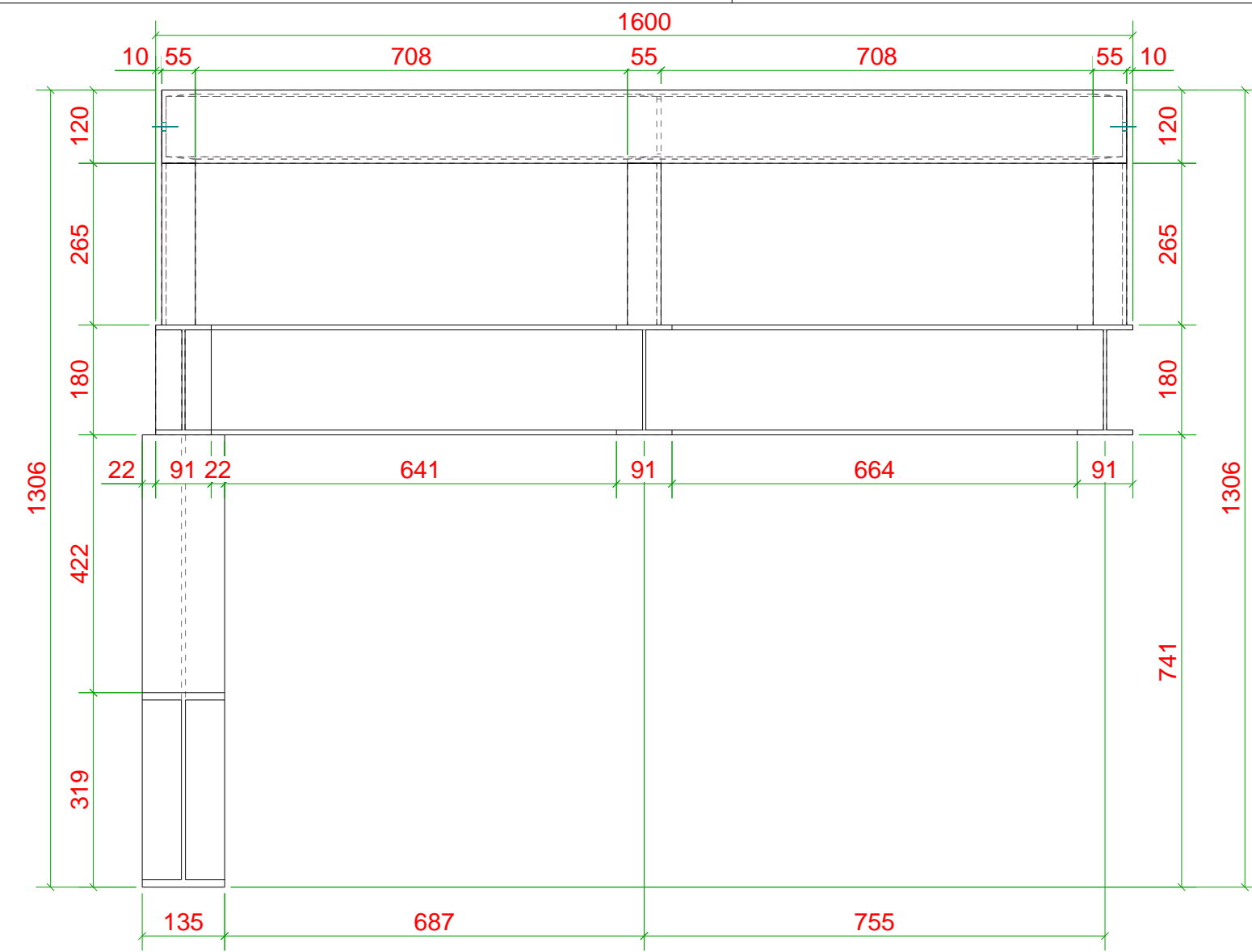
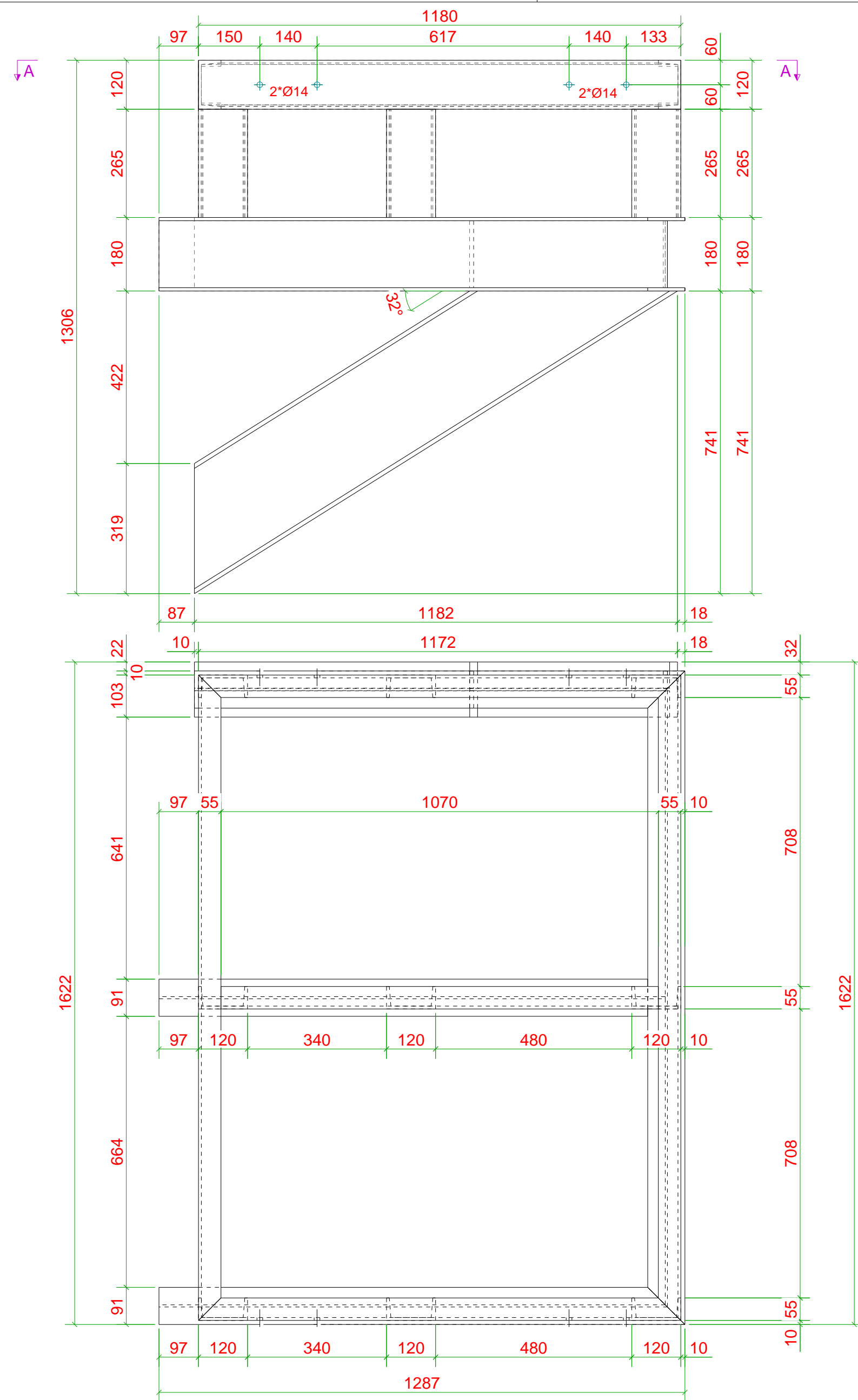
Escala: 1:10



Nº rev.	Revisión	Descripción de revisión	Fecha revisión
		MATERIAL: S275JR, SALVO INDICACIÓN	
		SOLDADURAS 4, SALVO INDICACIÓN	
		CALIDAD TORNILLOS 8.8, SALVO INDICACIÓN	
		PROYECCIÓN	



PROYECTO: 2021PV26	Tamaño: A3
DIBUJO: A [V.18]	
ESTADO:	



Sección A - A
1:10

LISTA DE PARTES DE CONJUNTO
 Conjunto: V29 Número: 1
 Acabado: Acabado Imprimado antioxidante Long. (mm): 1306

Parte	Perfil	Material	Número	Long. (mm)	Peso (kg)
P40	PL10*43	S275JR	3	164	1.7
Pr19	IPE180	S275JR	1	1200	22.5
Pr20	IPE180	S275JR	1	1287	24.1
Pr21	IPE180	S275JR	1	1600	30.0
Pr22	IPE180	S275JR	1	1239	23.2
Pr23	IPE270	S275JR	1	1395	50.3
Pr24	UPN120	S275JR	9	265	31.8
Pr25	UPN120	S275JR	2	1180	31.5
Pr26	UPN120	S275JR	2	1580	42.2
Pr27	UPN120	S275JR	1	1166	15.6
Total por conjunto					272.9

PROYECTO:
Ampliación tienda Agropecuaria de Pedroche, S.C.A

TÍTULO DIBUJO:
CONJUNTO

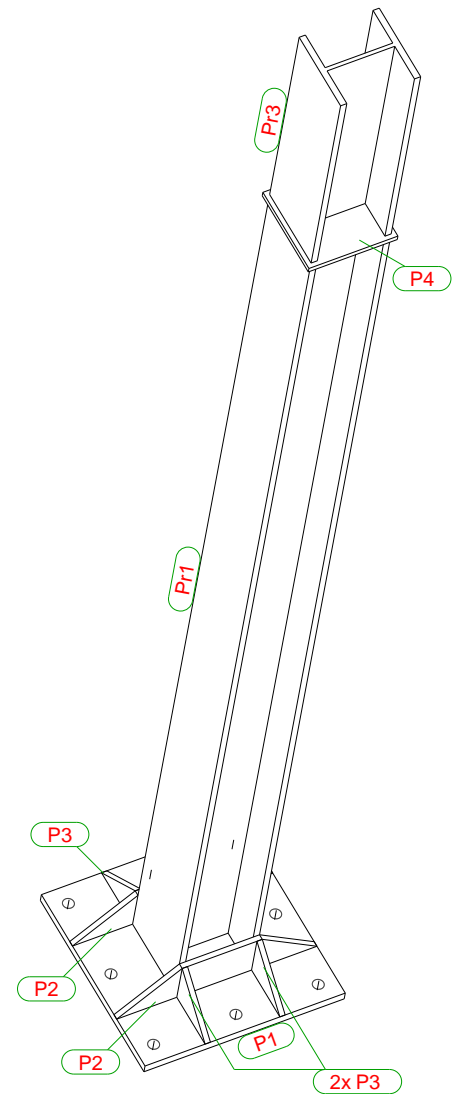
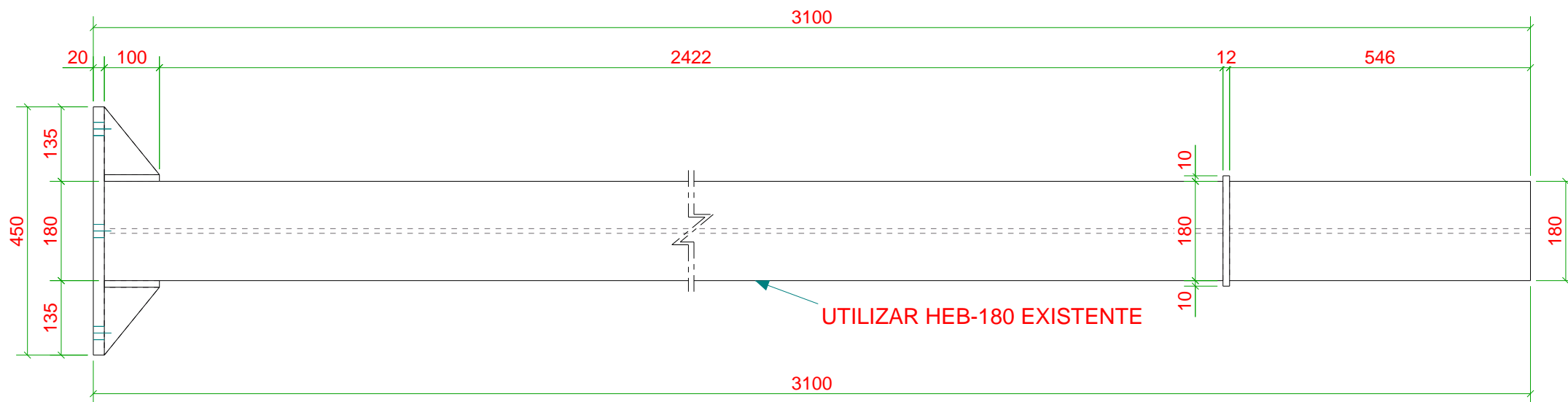
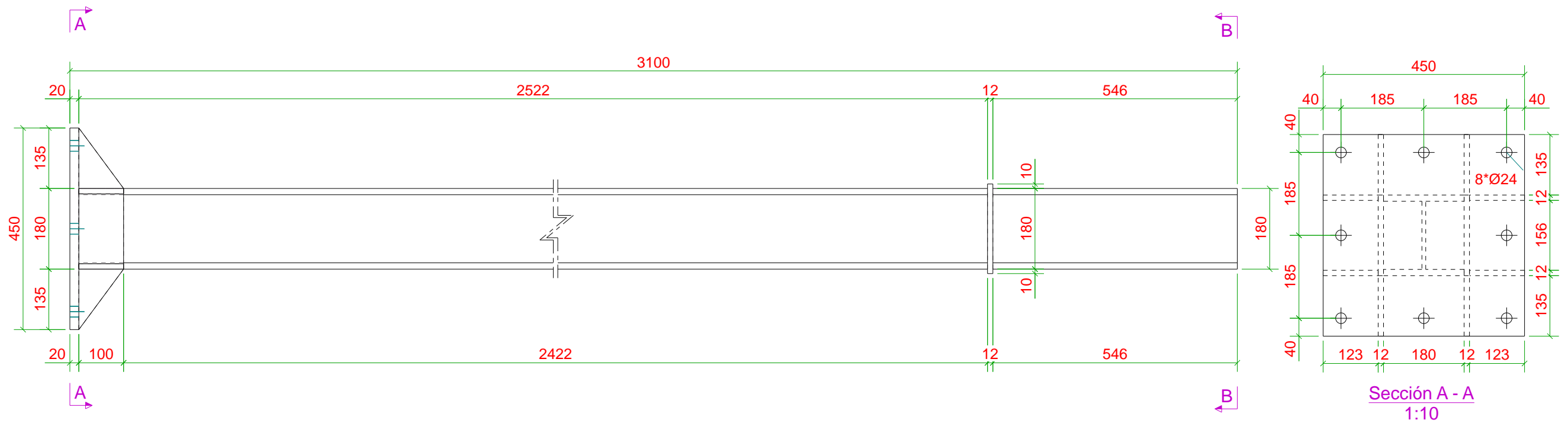
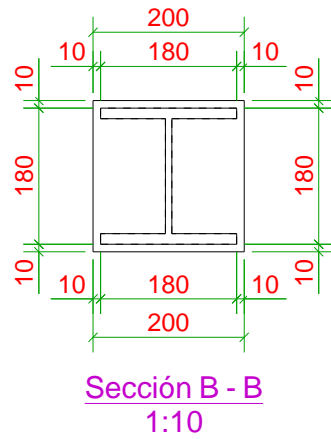
CONSTRUCTOR:
Ayuntamiento de Pedroche

Polígono la tejera

Diseñador: MPR
 Fecha: 09.02.2022
 Escala: 1:10

CTEII
 Consultoría técnica e ingeniería integral

Nº rev.	Revisión	Descripción de revisión	Fecha revisión
		MATERIAL: S275JR, SALVO INDICACIÓN	SOLDADURAS \triangle 4, SALVO INDICACIÓN
		CALIDAD TORNILLOS 8.8, SALVO INDICACIÓN	PROYECCIÓN
		PROYECTO: 2021PV26 DIBUJO: A [V.29] ESTADO:	Tamaño: A2



LISTA DE PARTES DE CONJUNTO

Conjunto: **V1** Número: **2**
 Acabado: **Acabado Imprimado antioxidante** Long. (mm): **3100**

Parte	Perfil	Material	Número	Long. (mm)	Peso (kg)
P1	PL20*450	S275JR	1	450	31.8
P2	PL12*100	S275JR	2	450	5.9
P3	PL12*100	S275JR	4	123	2.3
P4	PL12*200	S275JR	1	200	3.8
Pr1	HEB180	S275JR	1	2522	129.2
Pr3	HEB180	S275JR	1	546	28.0
Total por conjunto					201.0

PROYECTO:
Ampliación tienda Agropecuaria de Pedroche, S.C.A

TÍTULO DIBUJO:
CONJUNTO

CONSTRUCTOR:
Ayuntamiento de Pedroche

Polígono la tejera

Diseñador: **MPR**

Fecha: **29.10.2021**

Escala: **1:10**

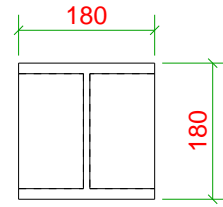
CTEII
Consultoría técnica e Ingeniería Integral

Nº rev.	Revisión	Descripción de revisión	Fecha revisión
		MATERIAL: S275JR, SALVO INDICACIÓN	
		SOLDADURAS ≥ 4 , SALVO INDICACIÓN	
		CALIDAD TORNILLOS 8.8, SALVO INDICACIÓN	
		PROYECCIÓN	

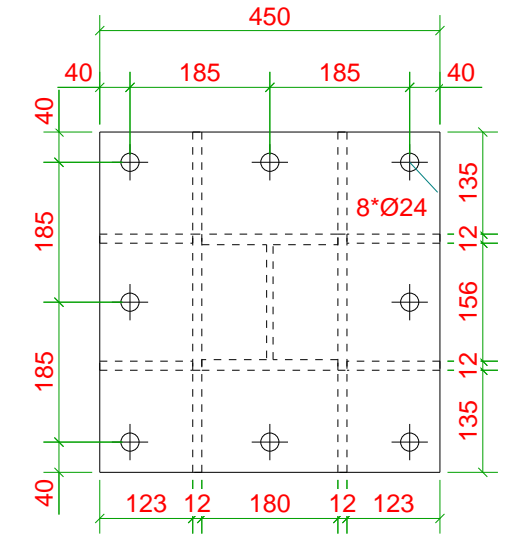
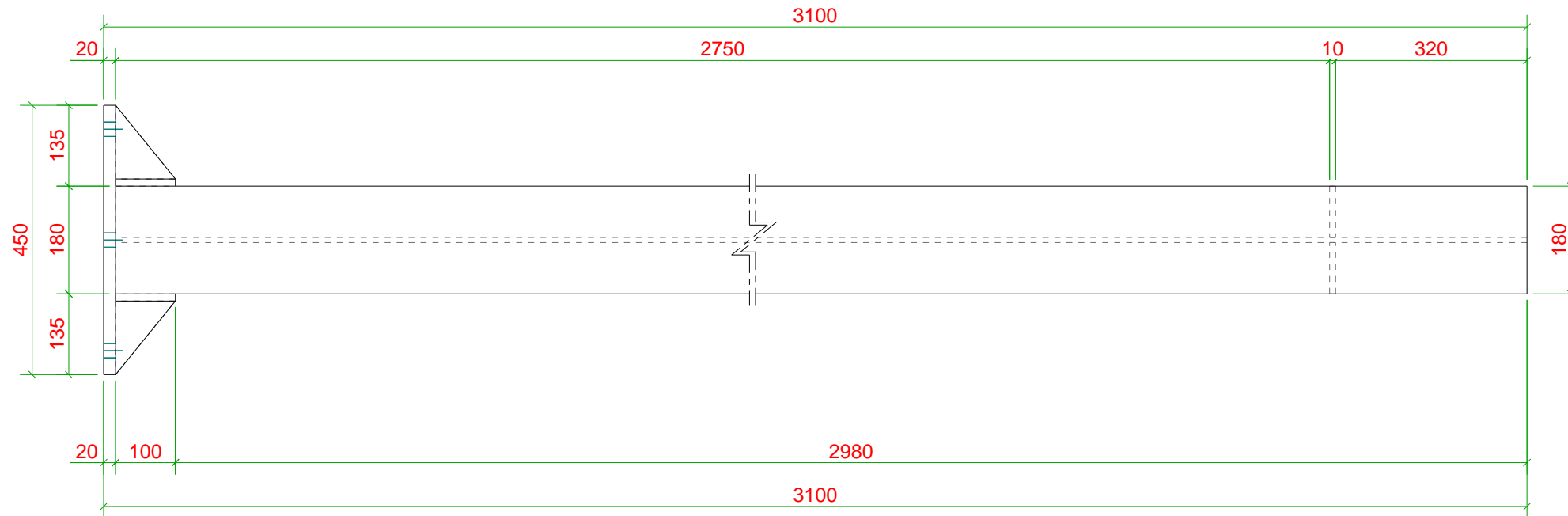
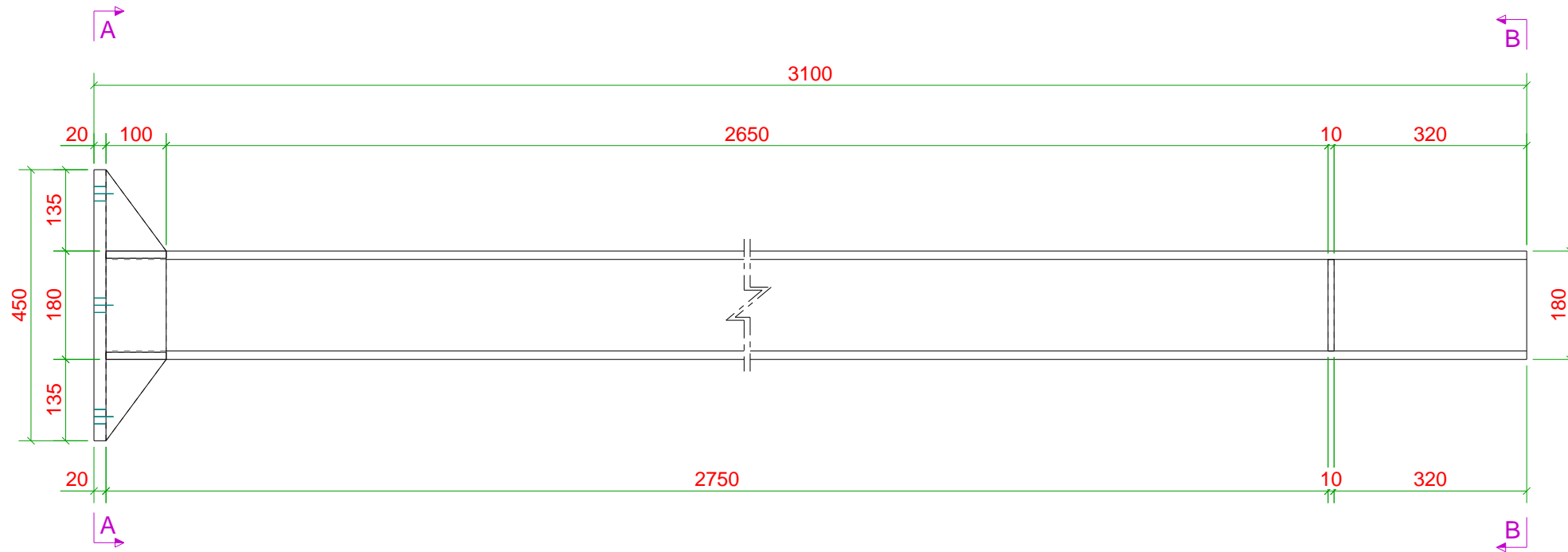
PROYECTO: **2021PV26**

DIBUJO: **A [V.1]** Tamaño: **A3**

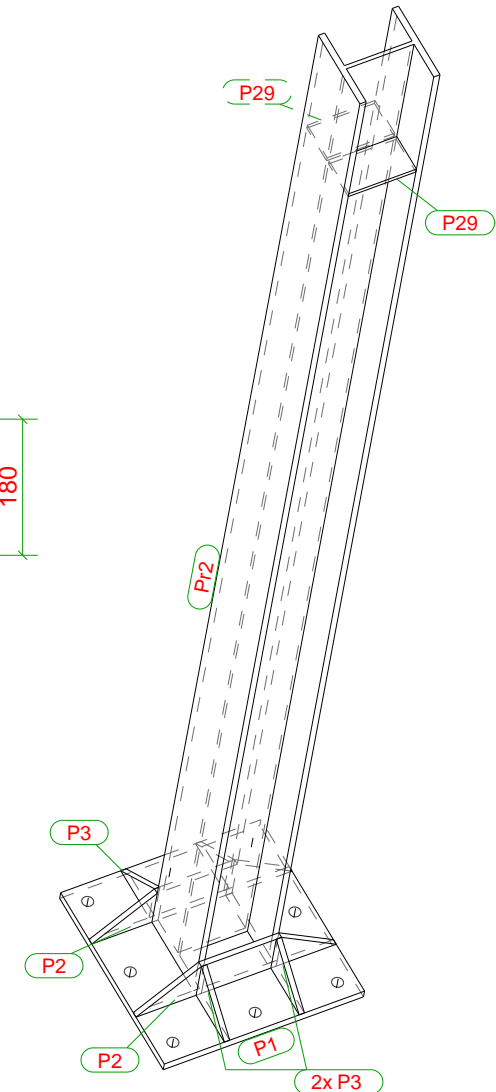
ESTADO:



Sección B - B
1:10



Sección A - A
1:10



LISTA DE PARTES DE CONJUNTO

Conjunto: **V3** Número: **4**
 Acabado: **Acabado Imprimado antioxidante** Long. (mm): **3100**

Parte	Perfil	Material	Número	Long. (mm)	Peso (kg)
P1	PL20*450	S275JR	1	450	31.8
P2	PL12*100	S275JR	2	450	5.9
P3	PL12*100	S275JR	4	123	2.3
P29	PL10*86	S235JR	2	152	2.0
Pr2	HEB180	S275JR	1	3080	157.8
Total por conjunto					199.9

PROYECTO:
Ampliación tienda Agropecuaria de Pedroche, S.C.A
 TÍTULO DIBUJO:
CONJUNTO
 CONSTRUCTOR:
Ayuntamiento de Pedroche
Polígono la tejera

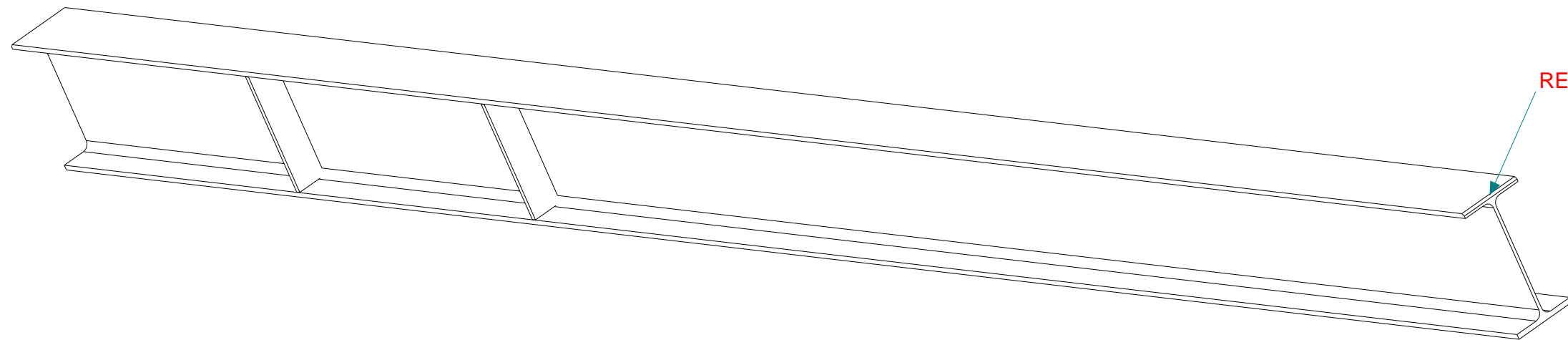
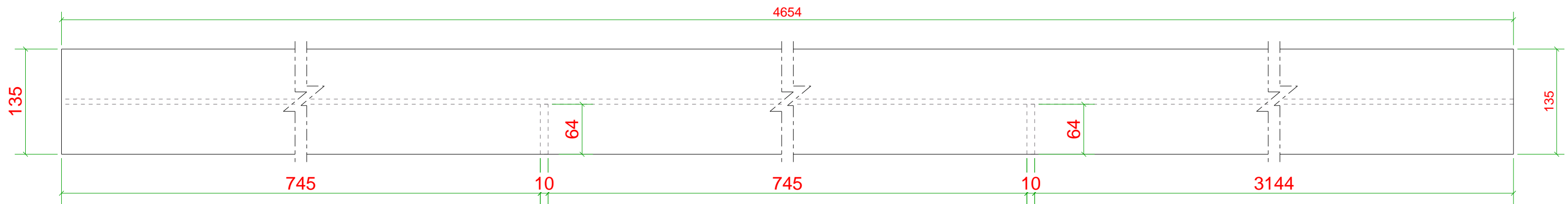
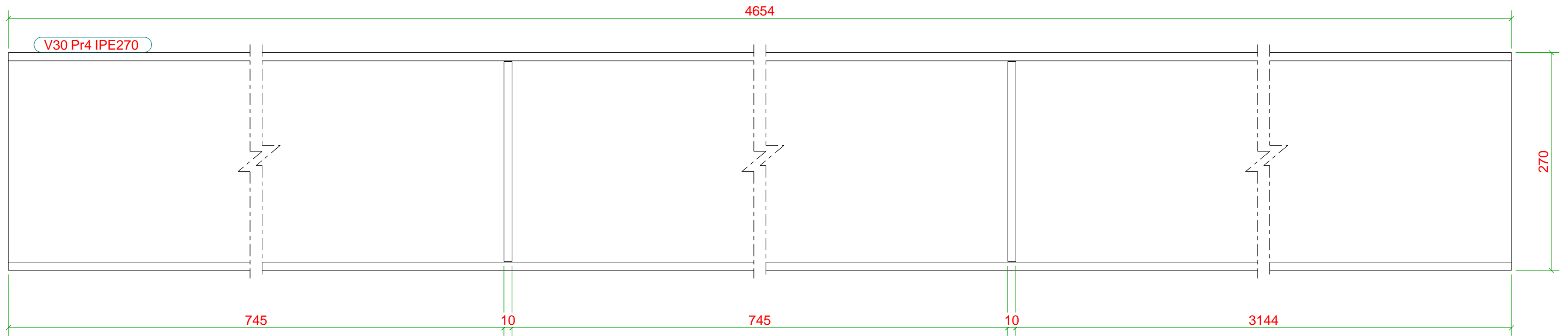
Diseñador: **MPR**
 Fecha: **29.10.2021**
 Escala: **1:10**



Nº rev.	Revisión	Descripción de revisión	Fecha revisión
		MATERIAL: S275JR, SALVO INDICACIÓN	
		SOLDADURAS Δ 4, SALVO INDICACIÓN	
		CALIDAD TORNILLOS 8.8, SALVO INDICACIÓN	
		PROYECCIÓN	



PROYECTO:
2021PV26
 DIBUJO:
A [V.3] Tamaño:
A3
 ESTADO:



LISTA DE PARTES DE CONJUNTO

Conjunto: **V30** Número: **1**
 Acabado: **Acabado Imprimado antioxidante** Long. (mm): **4654**

Parte	Perfil	Material	Número	Long. (mm)	Peso (kg)
P43	PL10*64	S275JR	2	248	2.5
Pr4	IPE270	S275JR	1	4654	167.7
Total por conjunto					170.2

PROYECTO:
Ampliación tienda Agropecuaria de Pedroche, S.C.A
 TÍTULO DIBUJO:
CONJUNTO
 CONSTRUCTOR:
Ayuntamiento de Pedroche
Polígono la tejera

Diseñador: **MPR**
 Fecha: **09.02.2022**
 Escala: **1:10**

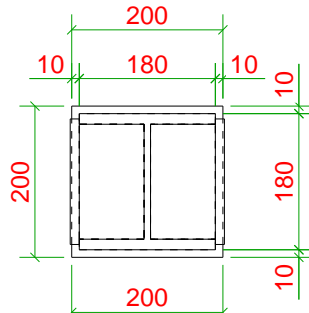


Nº rev.	Rev. a	Descripción de revisión	Fecha revisión
1	Rev. a	INCLUSIÓN PLATAFORMA DESCARGA DE PALET	

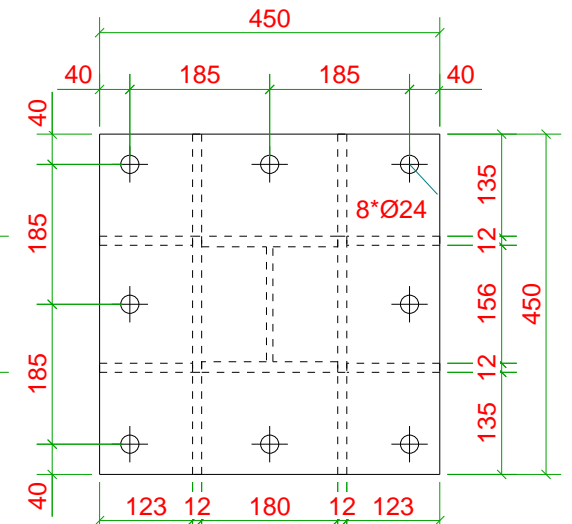
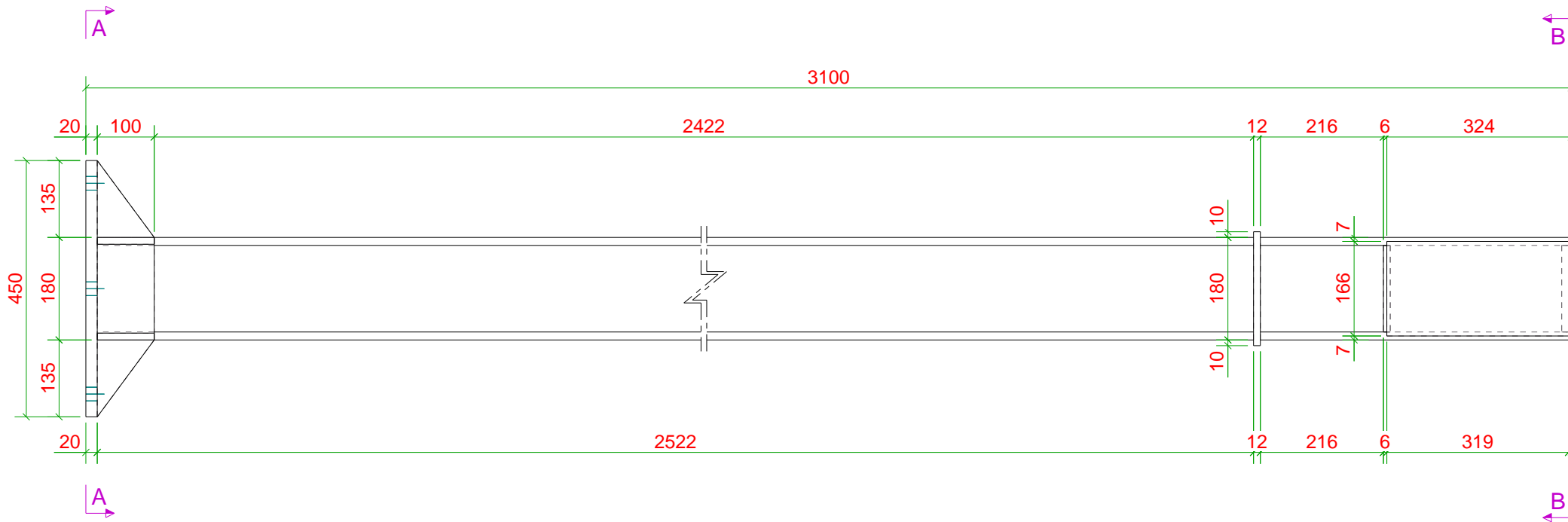
MATERIAL: S275JR, SALVO INDICACIÓN SOLDADURAS: 4, SALVO INDICACIÓN
 CALIDAD TORNILLOS 8.8, SALVO INDICACIÓN PROYECCIÓN:

PROYECTO: **2021PV26** Tamaño: **A3**
 DIBUJO: **A [V.30]**
 ESTADO:

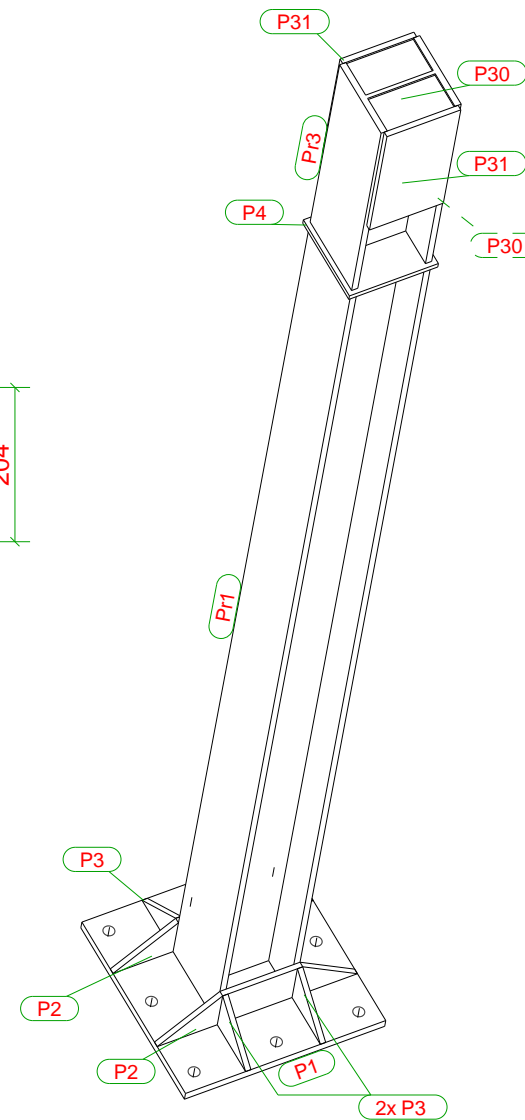
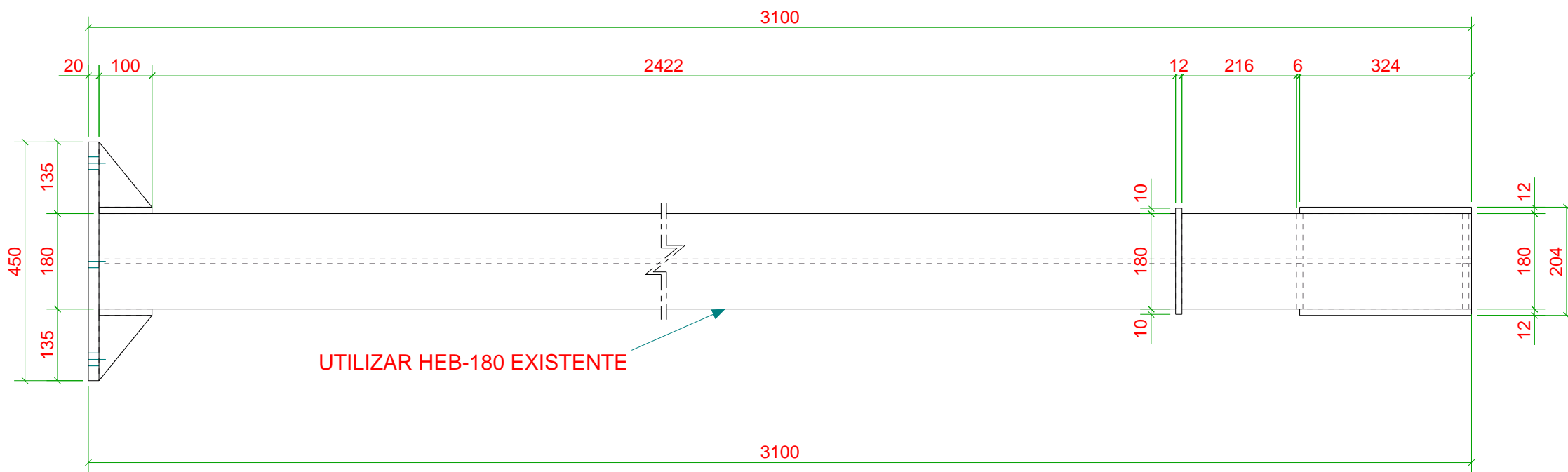




Sección B - B
1:10



Sección A - A
1:10



LISTA DE PARTES DE CONJUNTO

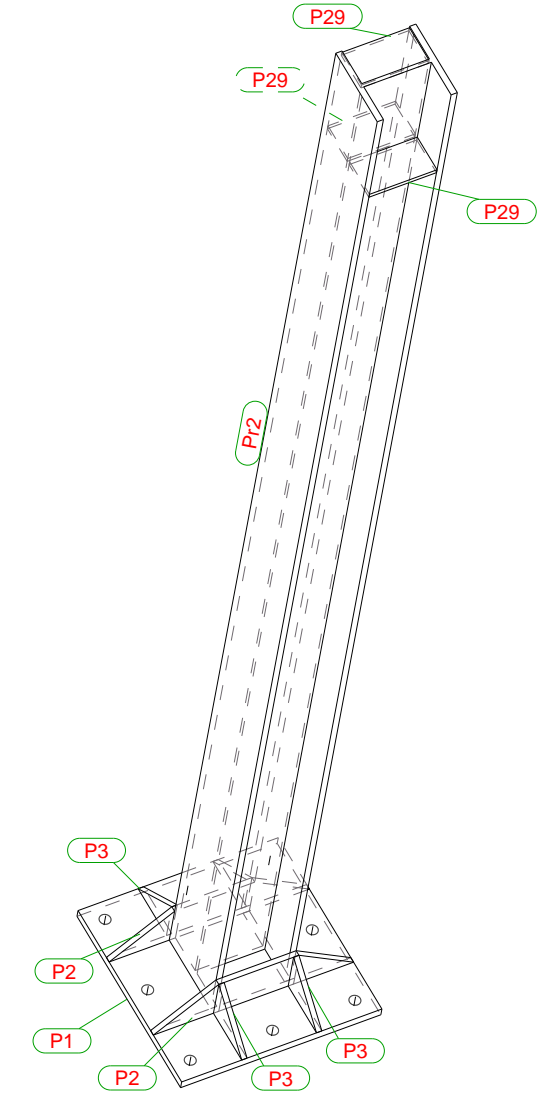
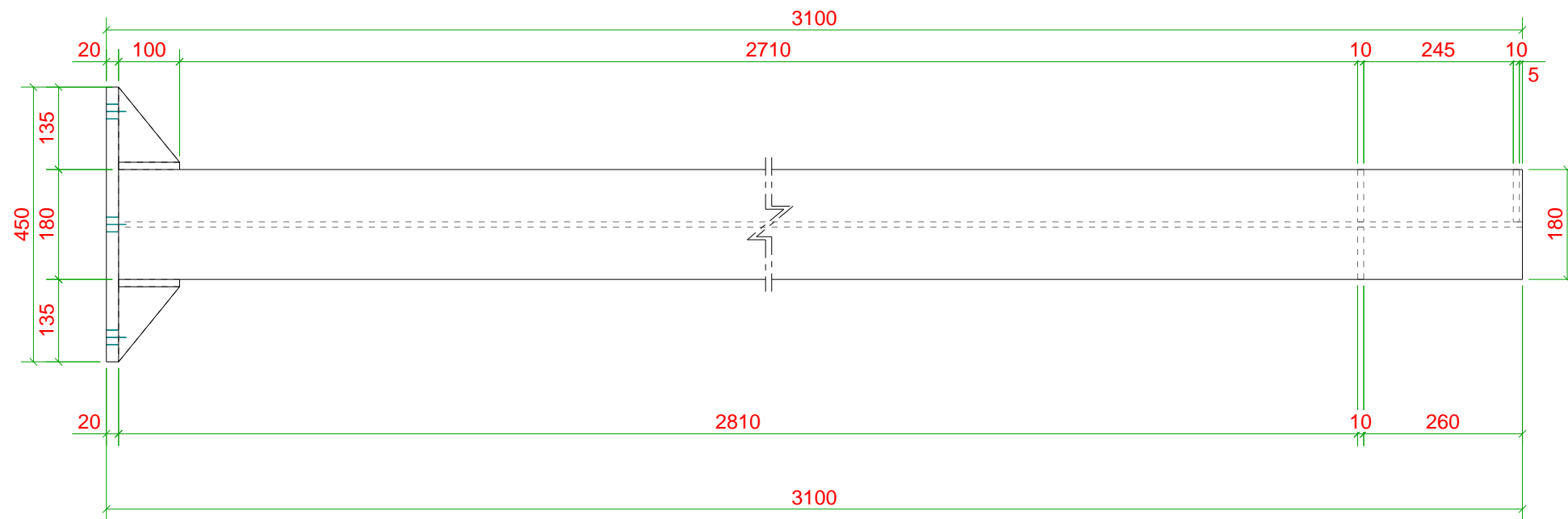
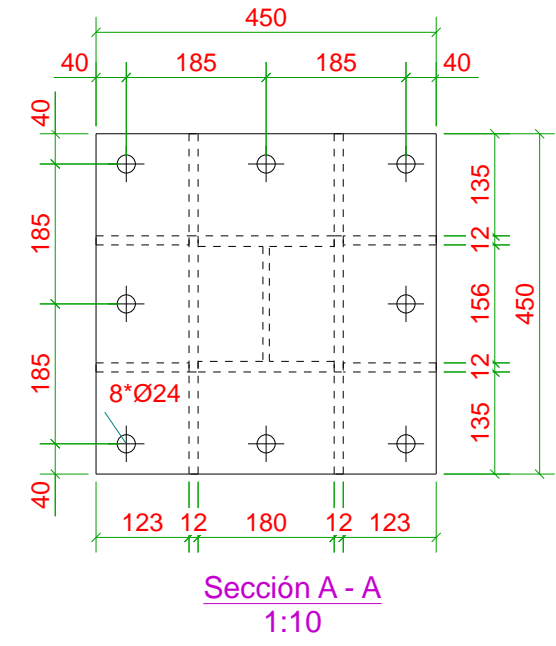
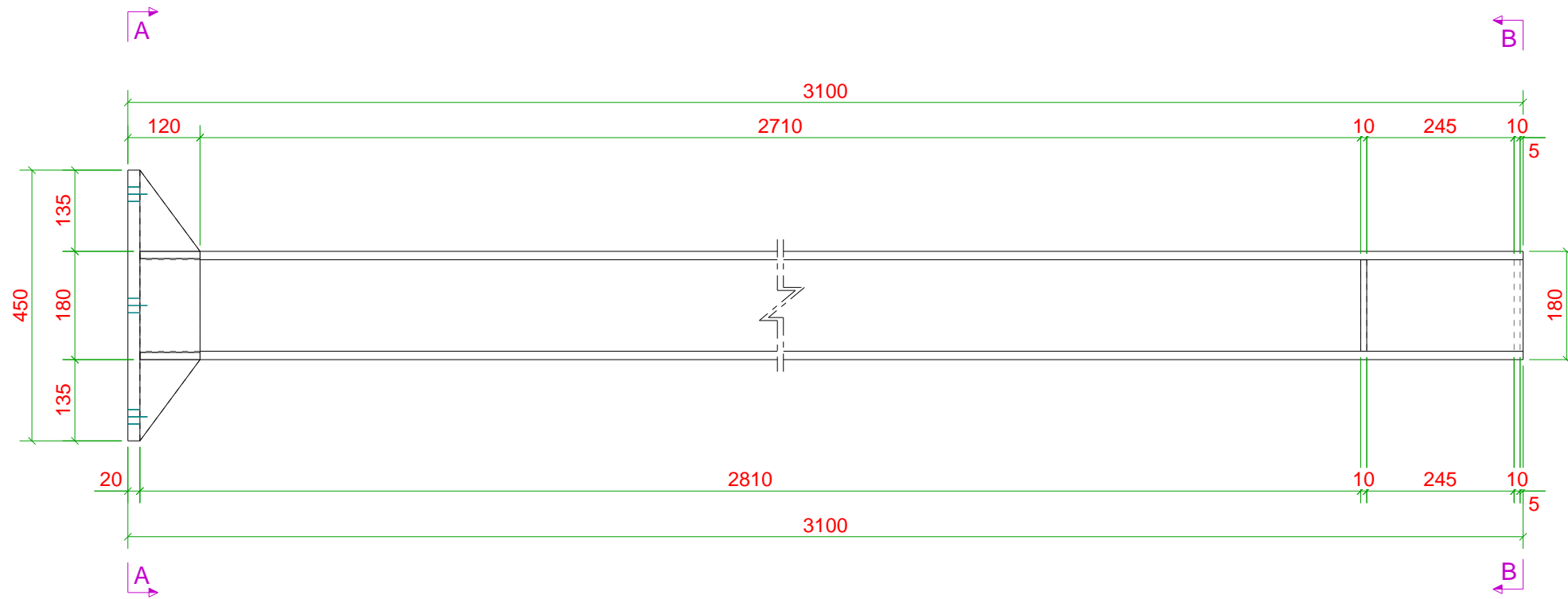
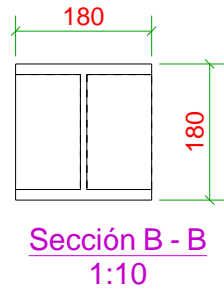
Conjunto: **V6** Número: **6**
 Acabado: **Acabado Imprimado antioxidante** Long. (mm): **3100**

Parte	Perfil	Material	Número	Long. (mm)	Peso (kg)
P1	PL20*450	S275JR	1	450	31.8
P2	PL12*100	S275JR	2	450	5.9
P3	PL12*100	S275JR	4	123	2.3
P4	PL12*200	S275JR	1	200	3.8
P30	PL12*86	S235JR	4	152	4.9
P31	PL12*166	S235JR	2	324	10.1
Pr1	HEB180	S275JR	1	2522	129.2
Pr3	HEB180	S275JR	1	546	28.0
Total por conjunto					216.0

PROYECTO:
Ampliación tienda Agropecuaria de Pedroche, S.C.A
 TÍTULO DIBUJO:
CONJUNTO
 CONSTRUCTOR:
Ayuntamiento de Pedroche
 Polígono la tejera

Diseñador: MPR
 Fecha: 29.10.2021
 Escala: 1:10
 CTEII
 Consultoría técnica e Ingeniería Integral

Nº rev.	Revisión	Descripción de revisión	Fecha revisión
		MATERIAL: S275JR, SALVO INDICACIÓN	
		SOLDADURAS Δ 4, SALVO INDICACIÓN	
		CALIDAD TORNILLOS 8.8, SALVO INDICACIÓN	
		PROYECCIÓN \square	
			PROYECTO: 2021PV26 DIBUJO: A [V.6] ESTADO:
			Tamaño: A3



LISTA DE PARTES DE CONJUNTO

Conjunto: **V25** Número: 1
 Acabado: **Acabado Imprimado antioxidante** Long. (mm): 3100

Parte	Perfil	Material	Número	Long. (mm)	Peso (kg)
P1	PL20*450	S275JR	1	450	31.8
P2	PL12*100	S275JR	2	450	5.9
P3	PL12*100	S275JR	4	123	2.3
P29	PL10*86	S235JR	3	152	3.1
Pr2	HEB180	S275JR	1	3080	157.8
Total por conjunto					200.9

PROYECTO:
Ampliación tienda Agropecuaria de Pedroche, S.C.A

Diseñador: MPR
Fecha: 29.10.2021
Escala: 1:10

TÍTULO DIBUJO:
CONJUNTO

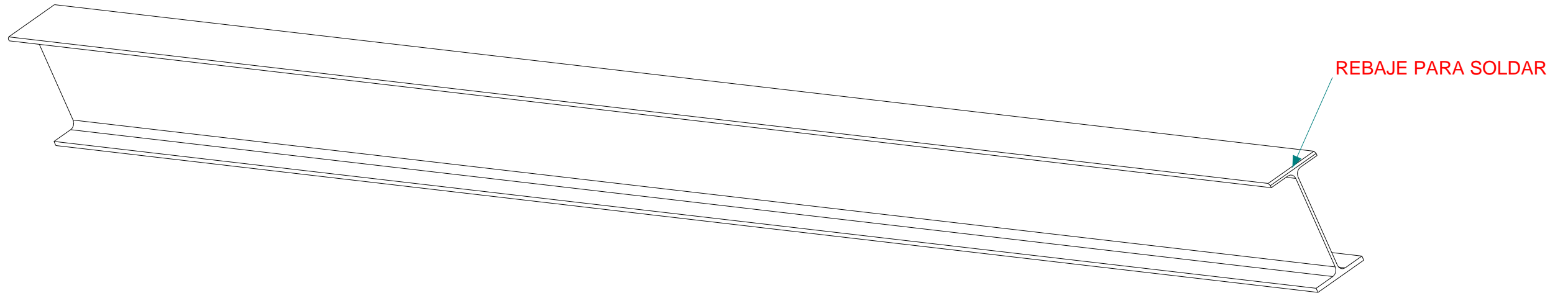
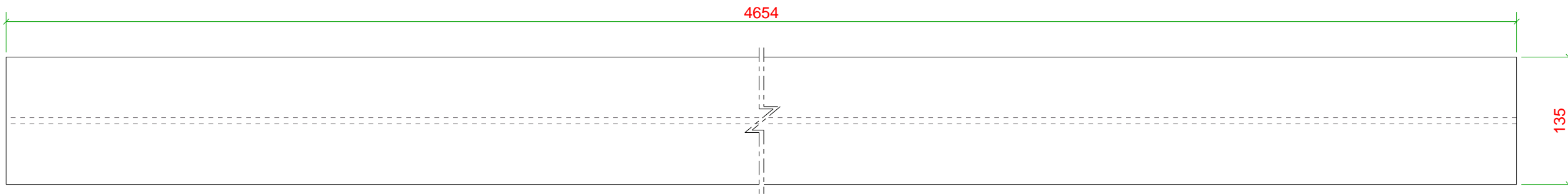
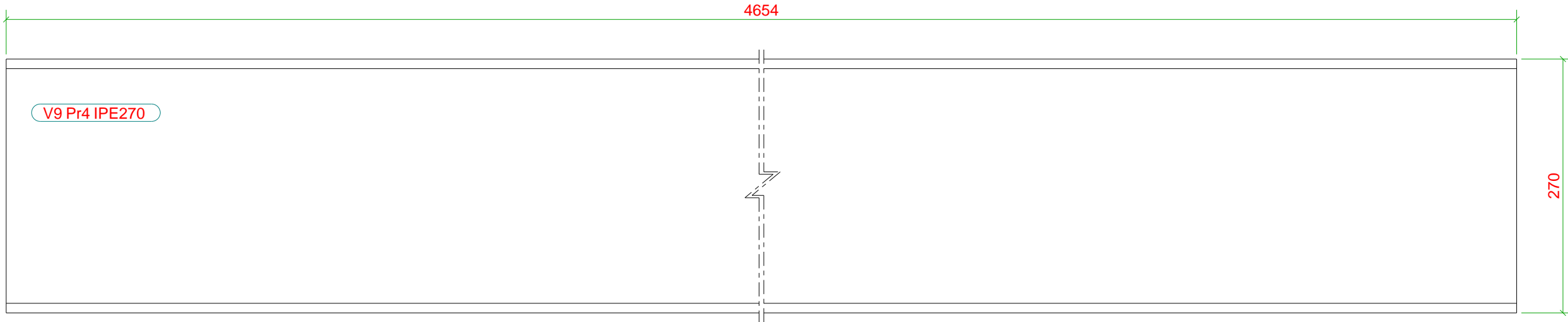
CONSTRUCTOR:
Ayuntamiento de Pedroche

Polígono la tejera



Nº rev.	Revisión	Descripción de revisión	Fecha revisión
		MATERIAL: S275JR, SALVO INDICACIÓN	
		SOLDADURAS 4, SALVO INDICACIÓN	
		CALIDAD TORNILLOS 8.8, SALVO INDICACIÓN	
		PROYECCIÓN	

PROYECTO: 2021PV26
 DIBUJO: A [V.25] Tamaño: A3
 ESTADO:



LISTA DE PARTES DE CONJUNTO

Conjunto: **V9** Número: **1**
 Acabado: **Acabado Imprimado antioxidante** Long. (mm): **4654**

Parte	Perfil	Material	Número	Long. (mm)	Peso (kg)
Pr4	IPE270	S275JR	1	4654	167.7
Total por conjunto					167.7

PROYECTO:
Ampliación tienda Agropecuaria de Pedroche, S.C.A
 TÍTULO DIBUJO:
CONJUNTO
 CONSTRUCTOR:
Ayuntamiento de Pedroche
Polígono la tejera

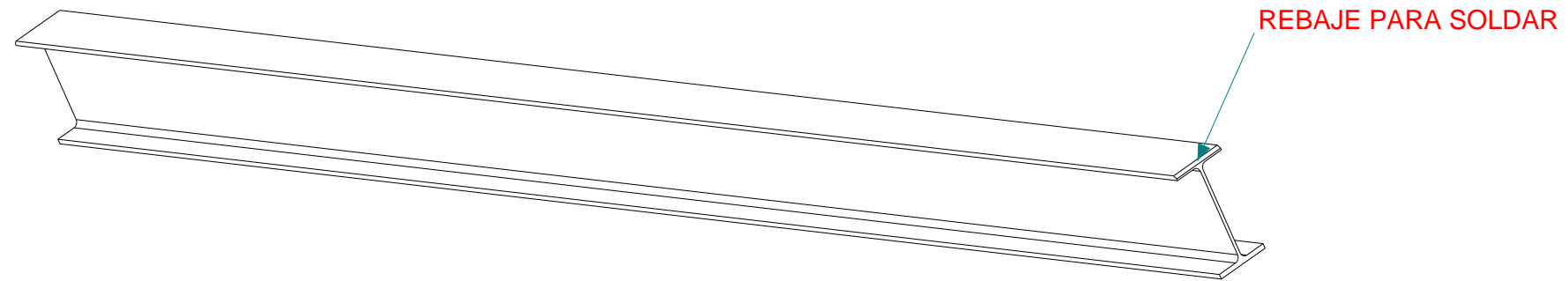
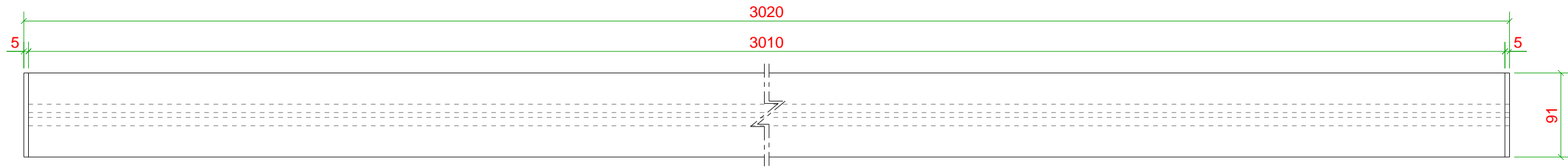
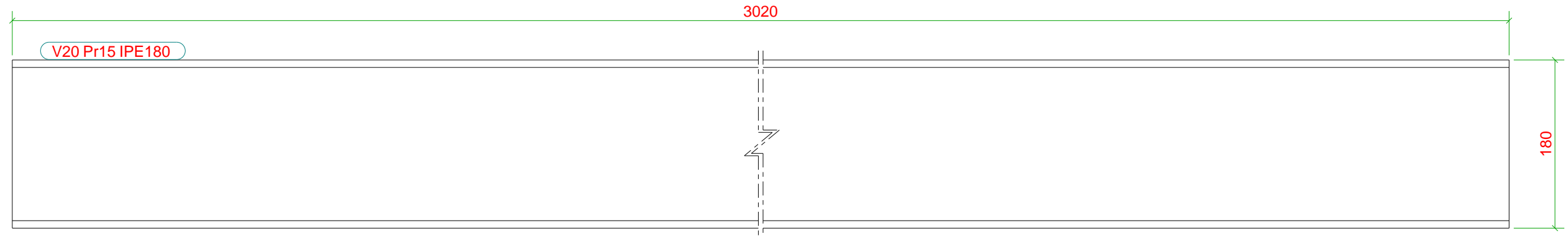
Diseñador: **MPR**
 Fecha: **29.10.2021**
 Escala: **1:10**



Nº rev.	Revisión	Descripción de revisión	Fecha revisión
		MATERIAL: S275JR, SALVO INDICACIÓN	
		SOLDADURAS 4, SALVO INDICACIÓN	
		CALIDAD TORNILLOS 8.8, SALVO INDICACIÓN	
		PROYECCIÓN	



PROYECTO:
2021PV26
 DIBUJO:
A [V.9] Tamaño: **A3**
 ESTADO:



LISTA DE PARTES DE CONJUNTO

Conjunto: **V20** Número: **3**
 Acabado: **Acabado Imprimado antioxidante** Long. (mm): **3020**

Parte	Perfil	Material	Número	Long. (mm)	Peso (kg)
Pr15	IPE180	S275JR	1	3020	56.7
Total por conjunto					56.7

PROYECTO: **Ampliación tienda Agropecuaria de Pedroche, S.C.A**
 TÍTULO DIBUJO: **CONJUNTO**
 CONSTRUCTOR: **Ayuntamiento de Pedroche**
Polígono la tejera

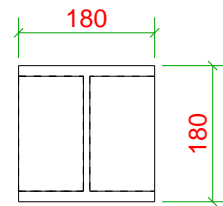
Diseñador: **MPR**
 Fecha: **29.10.2021**
 Escala: **1:10**



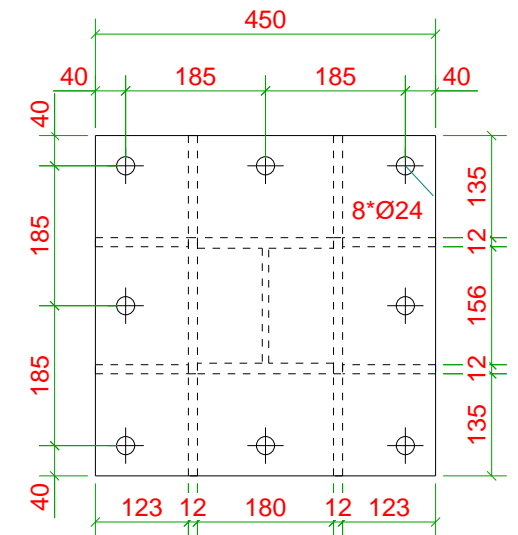
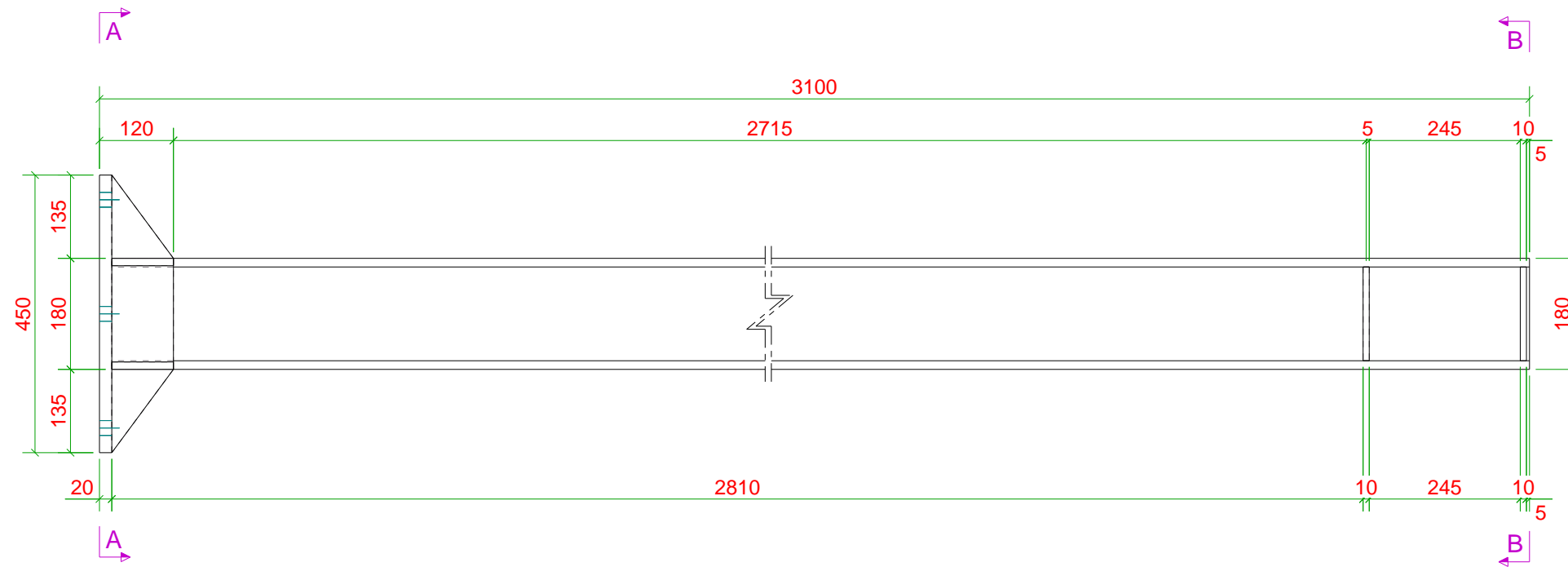
Nº rev.	Revisión	Descripción de revisión	Fecha revisión
		MATERIAL: S275JR, SALVO INDICACIÓN	
		SOLDADURAS 4, SALVO INDICACIÓN	
		CALIDAD TORNILLOS 8.8, SALVO INDICACIÓN	
		PROYECCIÓN	



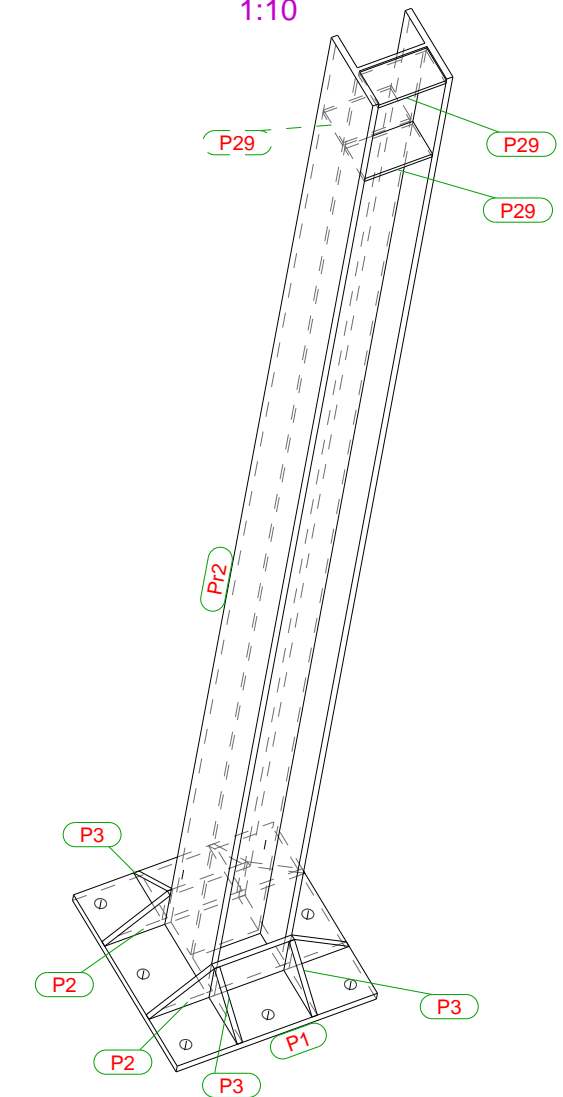
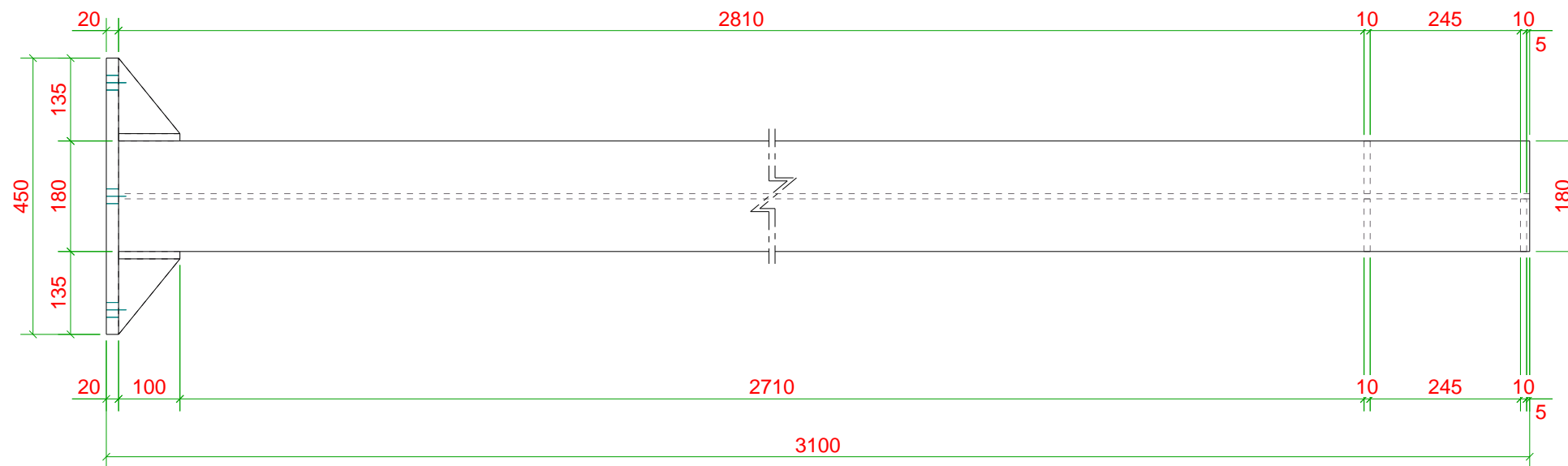
PROYECTO: **2021PV26**
 DIBUJO: **A [V.20]** Tamaño: **A3**
 ESTADO:



Sección B - B
1:10



Sección A - A
1:10



LISTA DE PARTES DE CONJUNTO

Conjunto: **V24** Número: **1**
Acabado: **Acabado Imprimado antioxidante** Long. (mm): **3100**

Parte	Perfil	Material	Número	Long. (mm)	Peso (kg)
P1	PL20*450	S275JR	1	450	31.8
P2	PL12*100	S275JR	2	450	5.9
P3	PL12*100	S275JR	4	123	2.3
P29	PL10*86	S235JR	3	152	3.1
Pr2	HEB180	S275JR	1	3080	157.8
Total por conjunto					200.9

PROYECTO:
Ampliación tienda Agropecuaria de Pedroche, S.C.A

Diseñador: **MPR**

Fecha: **29.10.2021**

Escala: **1:10**

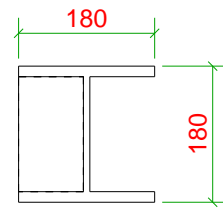
TÍTULO DIBUJO:
CONJUNTO

CONSTRUCTOR:
Ayuntamiento de Pedroche

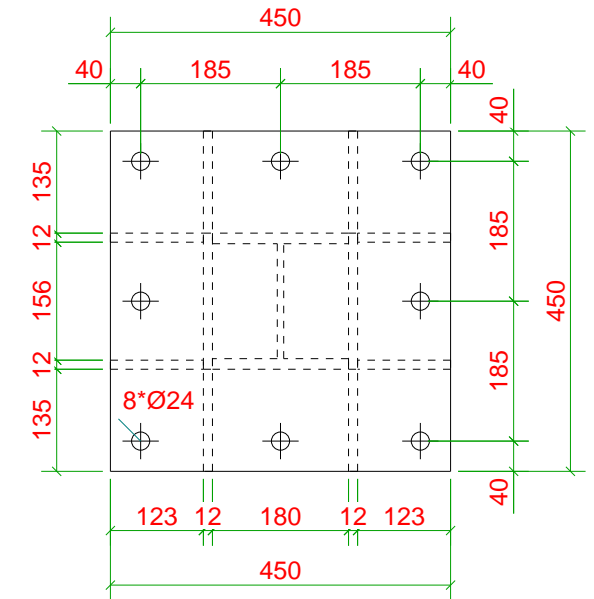
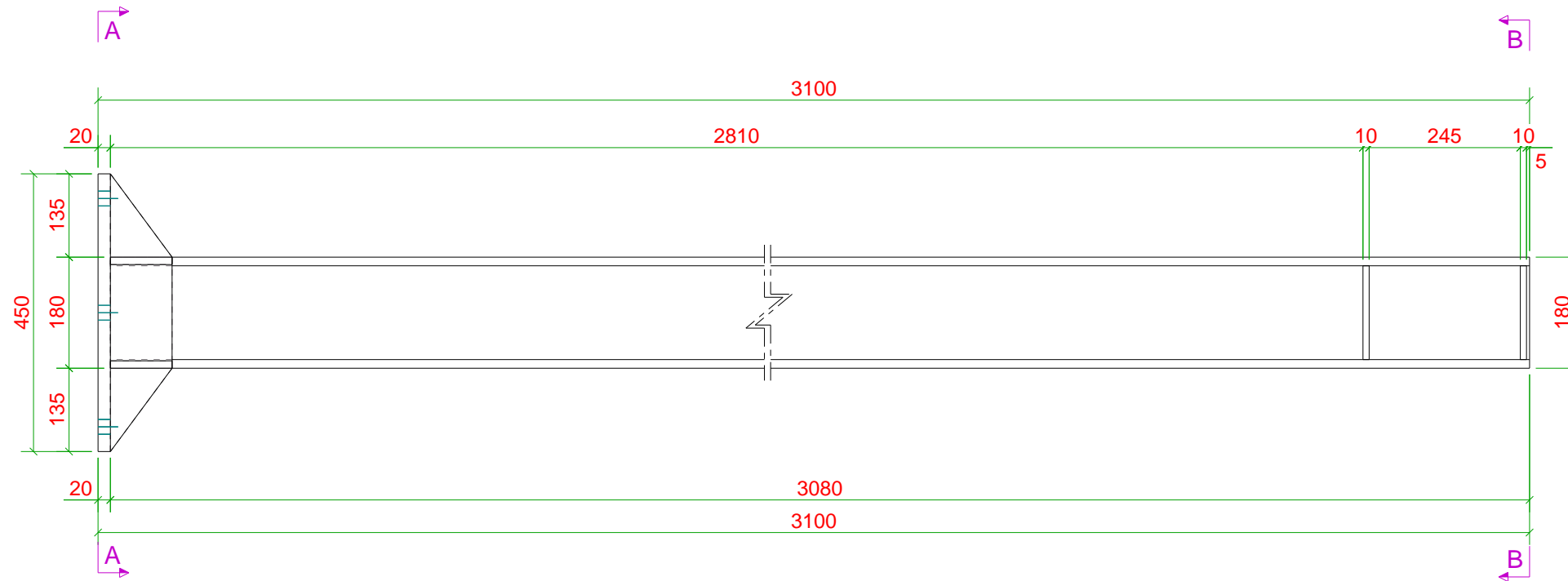
Polígono la tejera

CTEII
Consultoría técnica e ingeniería integral

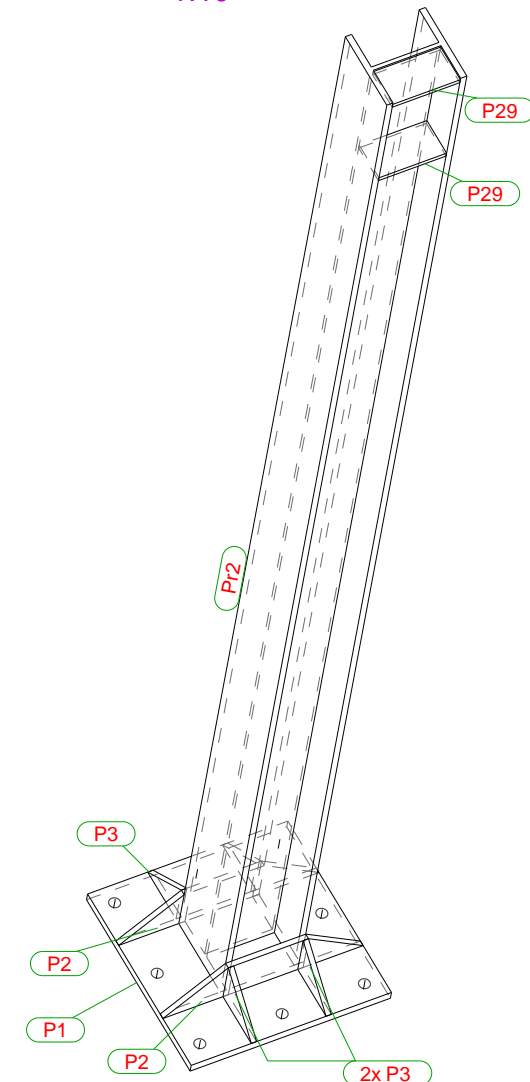
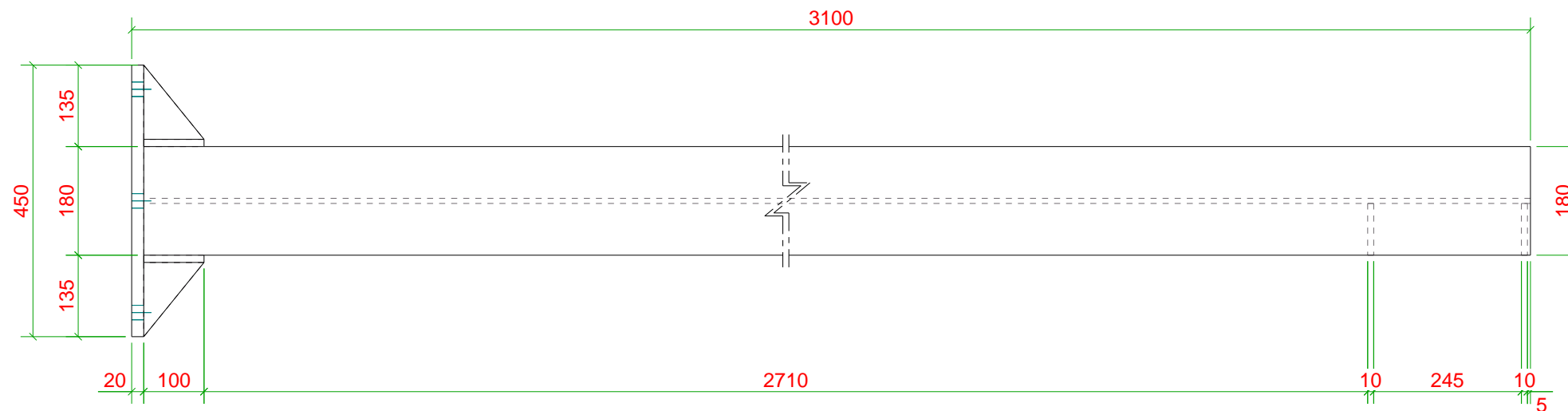
Nº rev.	Revisión	Descripción de revisión	Fecha revisión
		MATERIAL: S275JR, SALVO INDICACIÓN	
		SOLDADURAS Δ 4, SALVO INDICACIÓN	
		CALIDAD TORNILLOS 8.8, SALVO INDICACIÓN	
		PROYECCIÓN	
		PROYECTO: 2021PV26	
		DIBUJO: A [V.24]	Tamaño: A3
		ESTADO:	



Sección B - B
1:10



Sección A - A
1:10



LISTA DE PARTES DE CONJUNTO

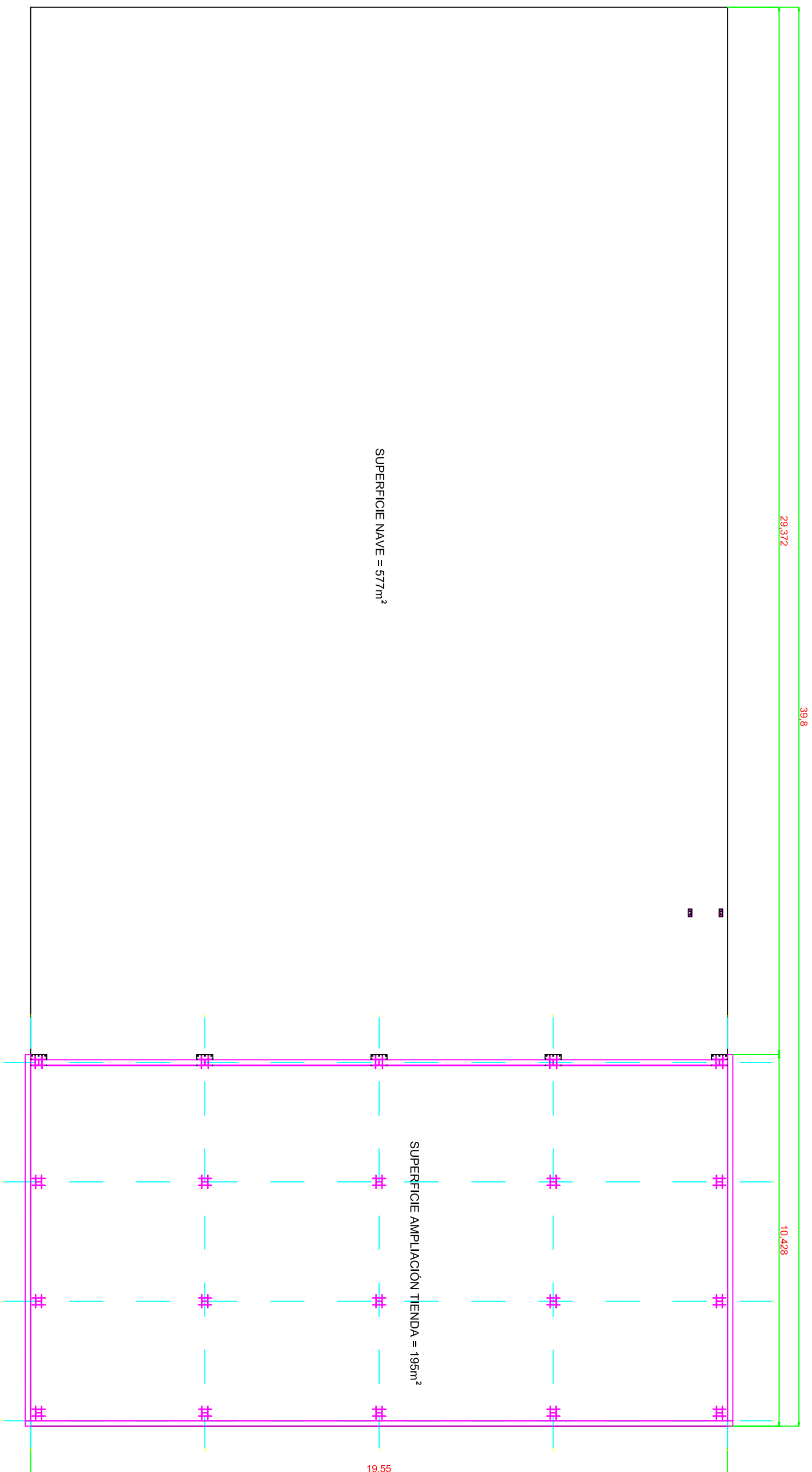
Conjunto: **V4** Número: **1**
Acabado: **Acabado Imprimado antioxidante** Long. (mm): **3100**

Parte	Perfil	Material	Número	Long. (mm)	Peso (kg)
P1	PL20*450	S275JR	1	450	31.8
P2	PL12*100	S275JR	2	450	5.9
P3	PL12*100	S275JR	4	123	2.3
P29	PL10*86	S235JR	2	152	2.0
Pr2	HEB180	S275JR	1	3080	157.8
Total por conjunto					199.9

PROYECTO:
Ampliación tienda Agropecuaria de Pedroche, S.C.A
Diseñador: MPR
Fecha: 29.10.2021
Escala: 1:10
CONSTRUCTOR:
Ayuntamiento de Pedroche
Polígono la tejera

CTEII
Consultoría técnica e ingeniería integral

Nº rev.	Revisión	Descripción de revisión	Fecha revisión
		MATERIAL: S275JR, SALVO INDICACIÓN	
		SOLDADURAS ≥ 4 , SALVO INDICACIÓN	
		CALIDAD TORNILLOS 8.8, SALVO INDICACIÓN	
		PROYECCIÓN	
PROYECTO:		2021PV26	
DIBUJO:		A [V.4]	
ESTADO:		A3	

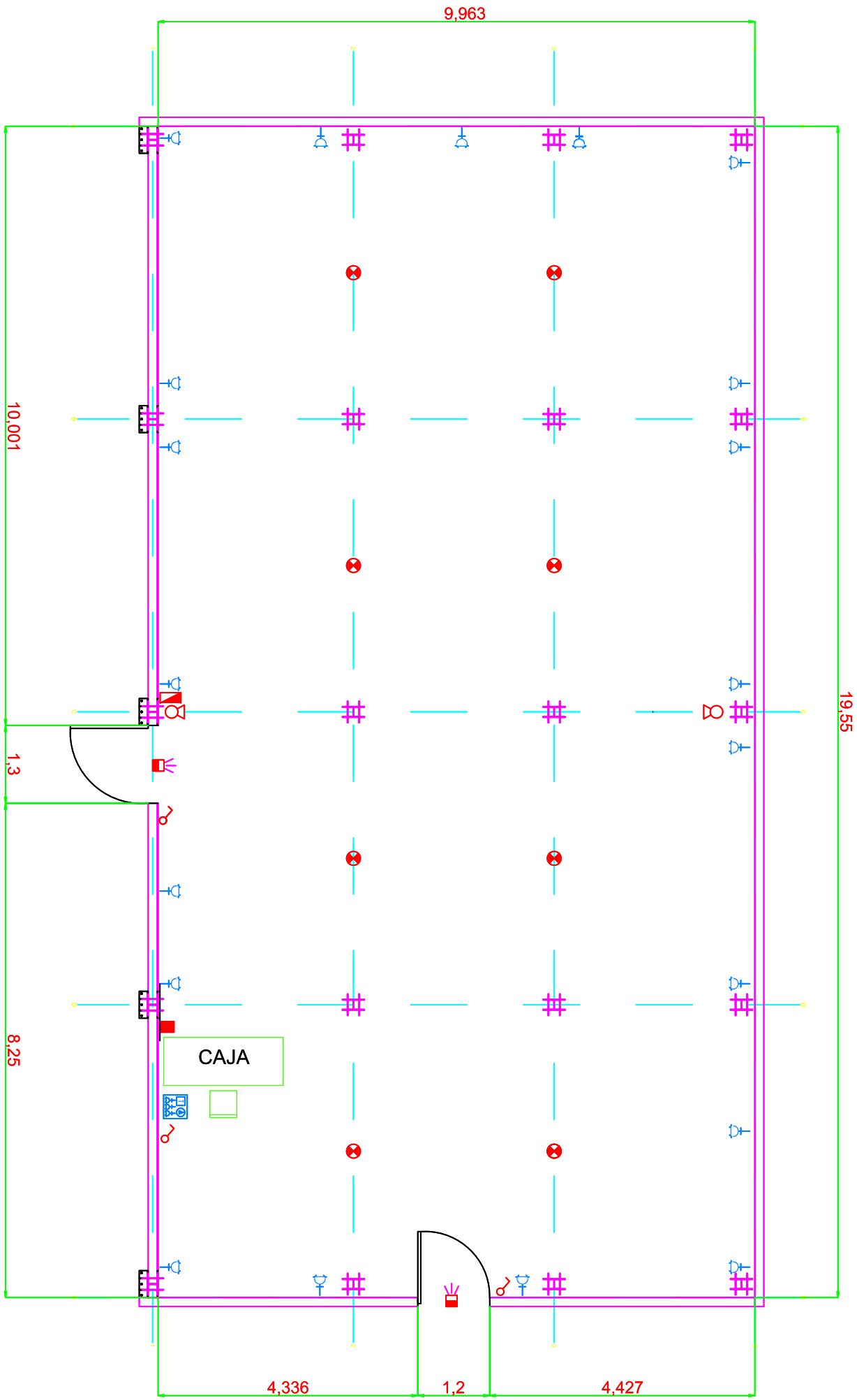


CUADRO DE SUPERFICIES m2	
NAVE: ZONA DE TRABAJO	577
AMPLIACIÓN TIENDA	195
FORJADO SUPERIOR TIENDA	197
TOTAL m2	969

NOTAS
 1.- TODAS LAS COTAS ESTÁN EN METROS.

Cliente: Ayuntamiento de Pedroche		Autor y nº colegiado: CTEII		Clasificación: AMPLIACIÓN TIENDA COOPERATIVA Tipo: Documento para construcción		EMISIÓN INICIAL: 11/21 Fecha: 11/21 Autor: MPR		ESCALA: S/E	
						Dibuji: 11/21 Rev.: 11/21 Aprob.: 11/21			
								REVISIÓN GENERAL PRIMERA EDICIÓN MOTIVO: ESTADO DE LA REVISIÓN Archivo: PLANO D1 Revisión: 0a 11/21	
								Nº: 1 Hoja: Sigue: Rev: 0a PM: A3	

Todos los derechos reservados. La reproducción total o parcial de este dibujo sin autorización del propietario está prohibida.



NOTAS
1.- TODAS LAS COTAS ESTAN EN METROS.

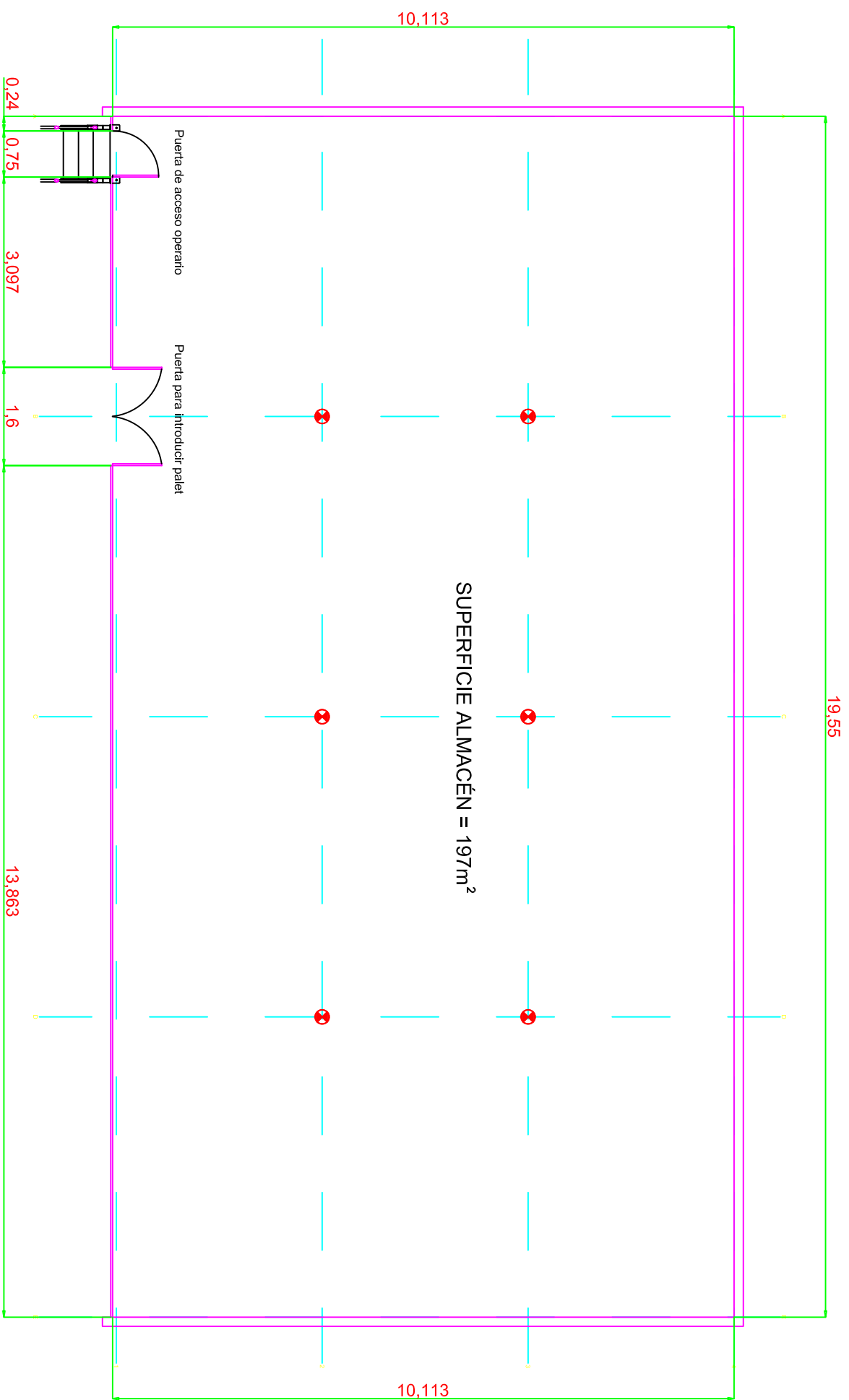
LEYENDA

	SUB-CUADRO AMPLIACION TIENDA
	PULSADOR MANUAL ALARMA CONTRAINCENDIOS
	INTERRUPTOR
	CAJA MULTISERVICIO TIPO SCHUKO, 1 PUNTO DE TELEFONO, 1 TOMA DE ORDENADOR, 3 ENCHUFES 25A.
	ENCHUFE 25A
	FOCO DE LED TIPO DOWNLIGHT A DEFINIR
	EMERGENCIA SEGÓN RD 2267/2004
	EXTINTOR POLIVALENTE ABC.

REVISIÓN GENERAL



PRIMERA EDICION	
MOTIVO: ESTADO DE LA REVISIÓN	
Fichero: PLANO D2	Nº: 2
Revisión: 0a	11/21
	Hoja: Sigue: DIN: A3

Cliente: Ayuntamiento de Pedroche	Autor y nº colegiado: CTEII	Clasificación: AMPLIACIÓN TIENDA COOPERATIVA	EMISION INICIAL: 11/21	ESCALA: S/E
Tipo: Documento para construcción	Fecha Autor: 11/21 MPR	Rev. Aprob.: 11/21 MPR	Rev. Aprob.: 11/21 MPR	REVISIÓN GENERAL











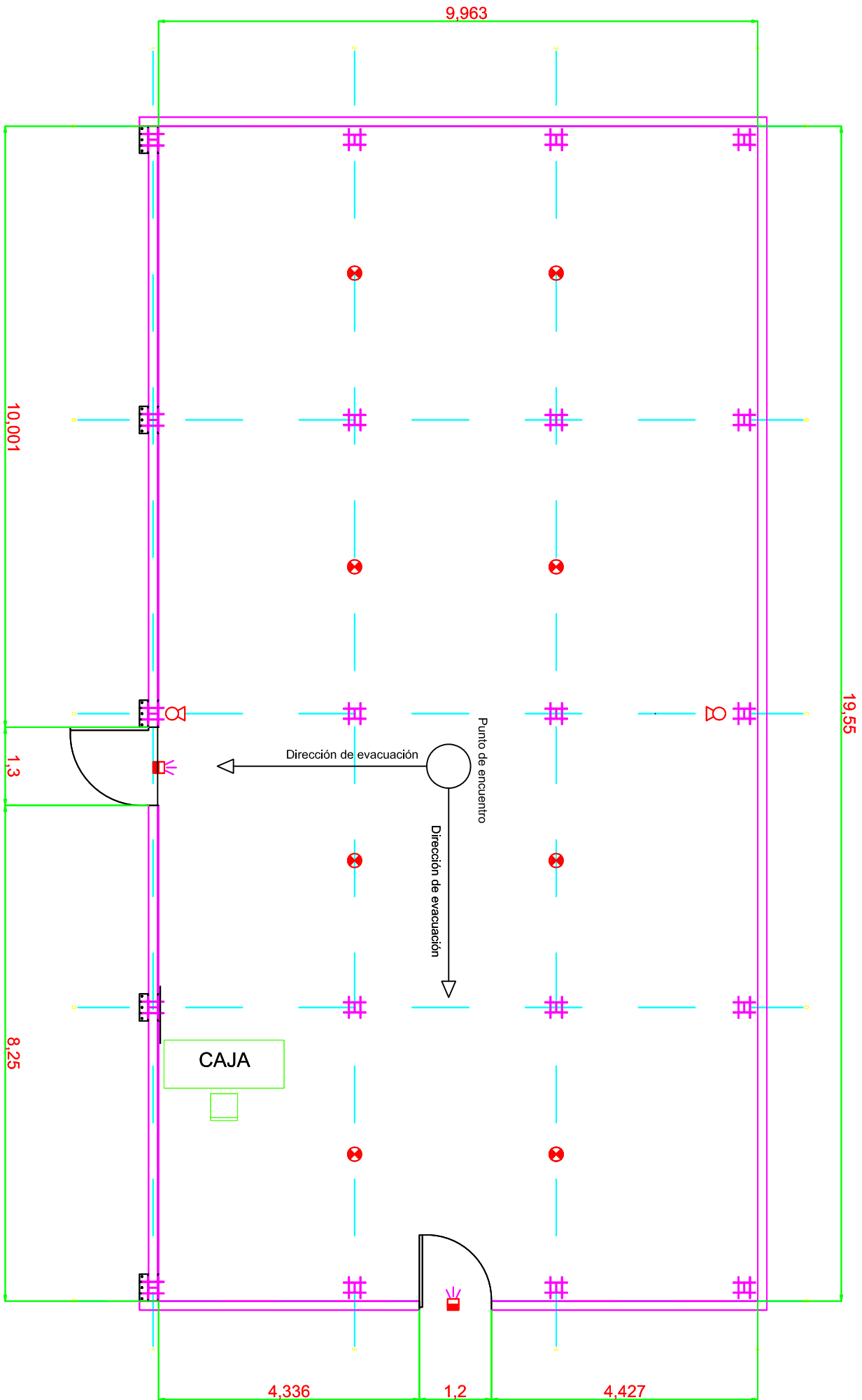
NOTAS

1.- TODAS LAS COTAS ESTÁN EN METROS.

Cliente:  Ayuntamiento de Pedroche		Autor y nº colegiado:  CTEII		Clasificación: AMPLIACIÓN TIENDA COOPERATIVA		EMISIÓN INICIAL: 11/21		ESCALA: S/E	
Tipo: Documento para construcción		Fecha: 11/21		Dibujo: 11/21		Rev.: 11/21		Aprob.: 11/21	
Autor: MPR		Autor: MPR		Autor: MPR		Autor: MPR		Autor: MPR	
REV. FECHA		DIBUJADO		REVISADO		APROBADO		PLANO GENERAL DE ILUMINACIÓN ALMACÉN FORJADO	
0a 11/21		MPR		MPR		MPR		Fichero: PLANO D3	
REVISIÓN GENERAL		PRIMERA EDICIÓN		MOTIVO, ESTADO DE LA REVISIÓN		REVISIÓN: 0a 11/21		Nº: 3	
EXTINTOR POLIVALENTE ABC.		FOCO DE LED TIPO DOWNLIGHT A DEFINIR		EMERGENCIA SEGÚN RD 2267/2004		Hoja:		Rev: 0a	
ENCHUFE 25A		INTERRUPTOR		CAJA MULTISERVICIO TIPO SCHUKO, 1 PUNTO DE TELÉFONO, 1 TOMA DE ORDENADOR, 3 ENCHUFES 25A.		Sigue:		DIN: A3	

LEYENDA

	SUB-CUADRO AMPLIACIÓN TIENDA
	PULSADOR MANUAL ALARMA CONTRAINCENDIOS
	INTERRUPTOR
	CAJA MULTISERVICIO TIPO SCHUKO, 1 PUNTO DE TELÉFONO, 1 TOMA DE ORDENADOR, 3 ENCHUFES 25A.
	ENCHUFE 25A
	FOCO DE LED TIPO DOWNLIGHT A DEFINIR
	EMERGENCIA SEGÚN RD 2267/2004
	EXTINTOR POLIVALENTE ABC.

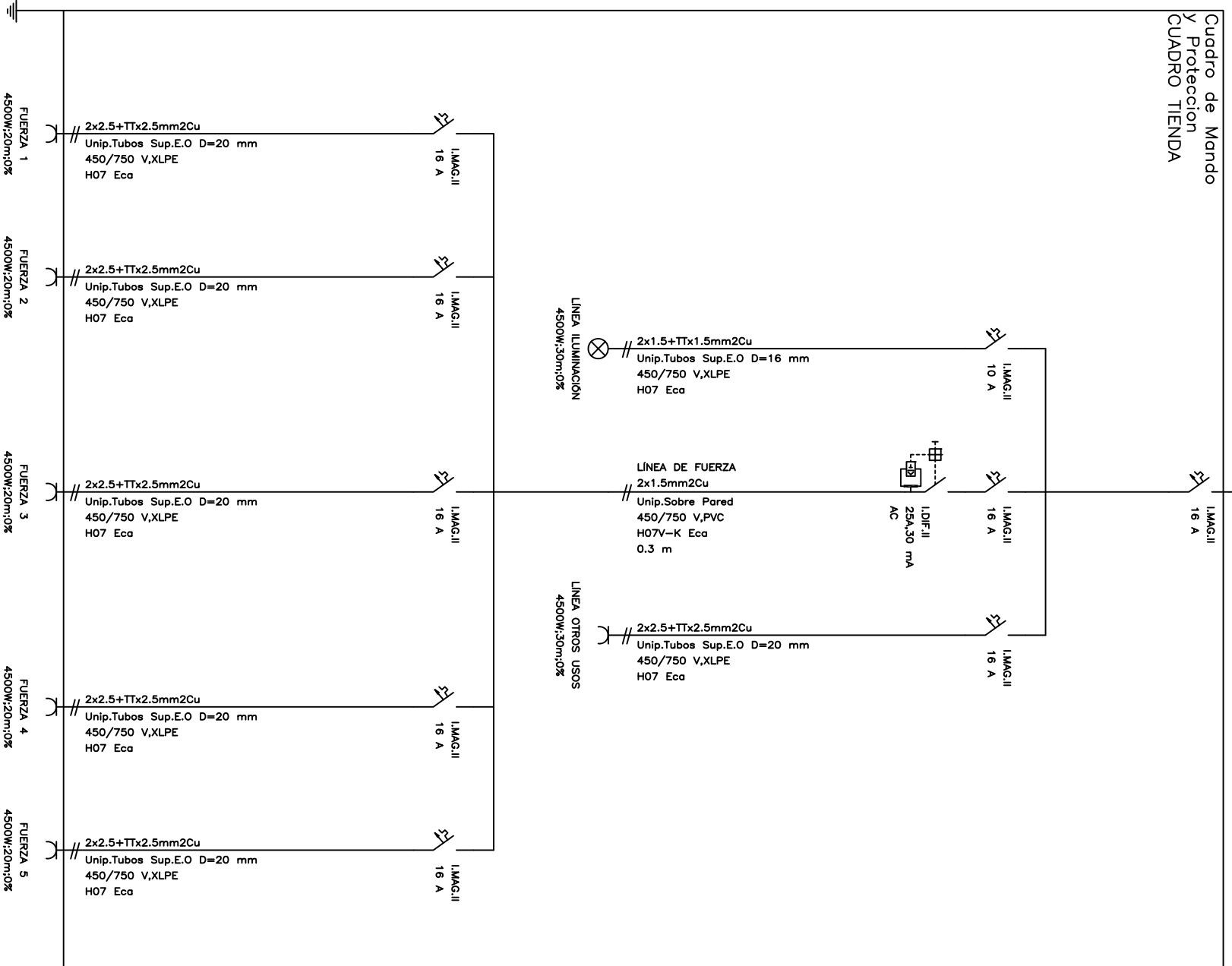
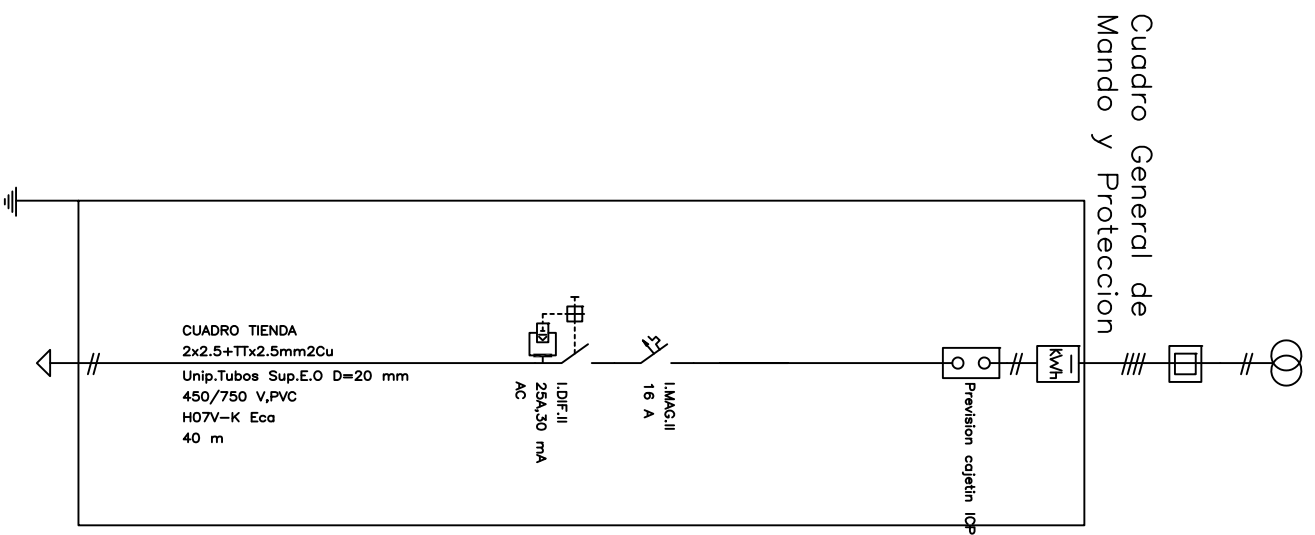


B B

NOTAS

1.- TODAS LAS COTAS ESTÁN EN METROS.

Cliente: Ayuntamiento de Pedroche		Autor y nº colegiado: CTEII		Clasificación: AMPLIACIÓN TIENDA COOPERATIVA		EMISIÓN INICIAL: 11/21		ESCALA: S/E		REVISIÓN GENERAL	
Tipo: Documento para construcción		Fecha: 11/21		Dibuj. MPR		Rev. MPR		Aprob. MPR		MOTIVO: ESTADO DE LA REVISIÓN	
PLAN GENERAL DE EVACUACIÓN DE LA TIENDA.		FECHA: 11/21		Dibuñado MPR		Revisado MPR		Aprobado MPR		Fichero: PLANO D4	
Todos los derechos reservados. La reproducción total o parcial de este dibujo sin autorización del propietario está prohibida.		Hoja:		Sigue:		Nº: 4		Rev.: 0a		D.N.: A3	



Cliente:

Autor y nº colegiado:

Clasificación:
 AMPLIACIÓN TIENDA COOPERATIVA
 Tipo:
 Documento para construcción

EMISIÓN INICIAL:			11/21		
Dibuj.	Rev.	Aprob.	Dibuj.	Rev.	Aprob.
MPR	MPR	MPR	MPR	MPR	MPR

ESCALA:
 S/E

REV.	FECHA	Dibujado	Revisado	Aprobado
0a	11/21	MPR	MPR	MPR

ESQUEMA UNIFILAR.		REVISIÓN GENERAL	
REV.	FECHA	Dibujado	Aprobado
0a	11/21	MPR	MPR

PRIMERA EDICIÓN		MOTIVO. ESTADO DE LA REVISIÓN	
Fichero:	PLANO EU1	Nº:	Rev.:
Revisión:	0a	11/21	0a
			Rev.:
			0a
			Rev.:
			0a